

Carre 80

Marco textil 3D

● 550140 plata

Especificaciones

Profundidad: 80 mm.

Tipo de marco: marco textil 3D.

Montaje: independiente y fijado al techo.

Colores: plata.

Configuraciones posibles: L, U y O.

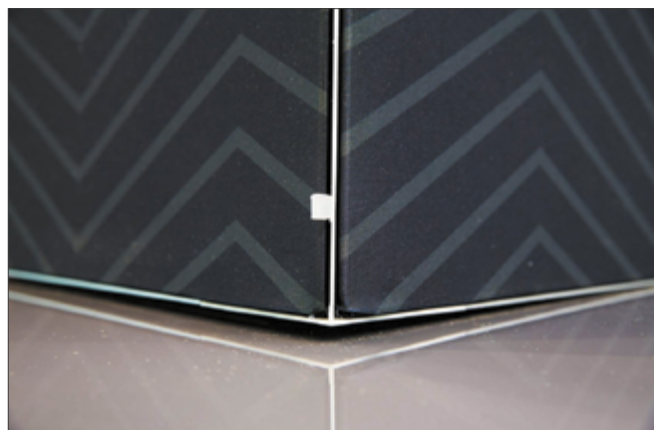
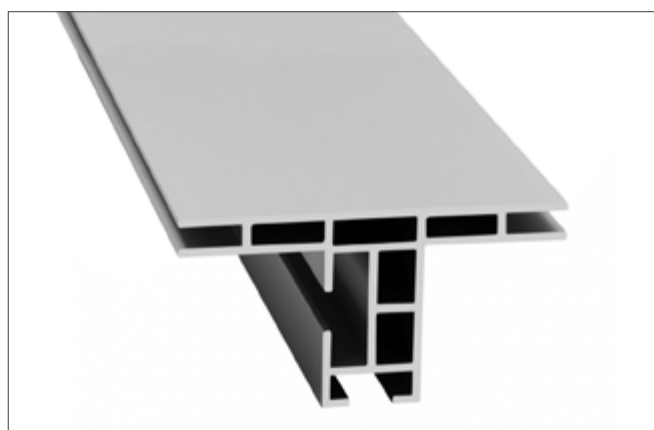
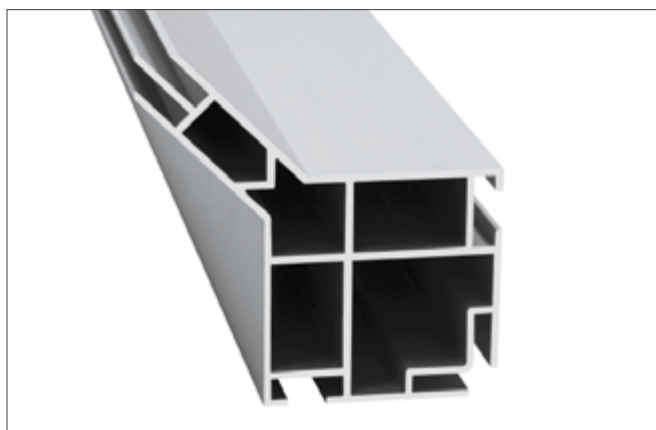
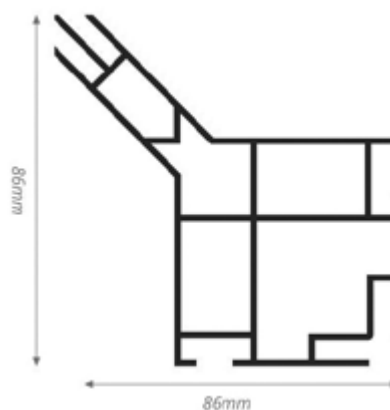
Estabilizadores posibles: sí.

Sobre el Carre 80

Este perfil 3D se ha diseñado especialmente para colocar impresiones textiles a doble cara en configuraciones L, U y O. Crea particiones llamativas con el perfil Carre 80.

Ventajas

- ✓ Varias configuraciones rectangulares.
- ✓ Para uso independiente y suspendido.
- ✓ Unión sin juntas en las esquinas.
- ✓ Tejido tanto en el interior como en el exterior.



Montaje



Independiente

Marco independiente con textil en ambos lados.



Fijados al techo

Marcos suspendidos del techo. Tanto en horizontal como en vertical.

Acabados



Cerrado

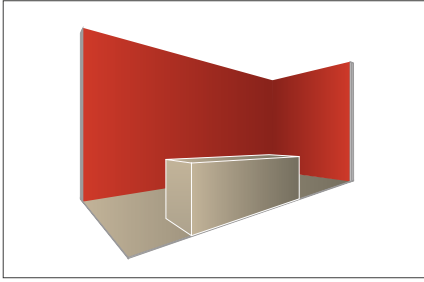
Un acabado uniforme. Si se desea, se pueden taladrar agujeros en el perfil para poder fijar accesorios.



Abierto

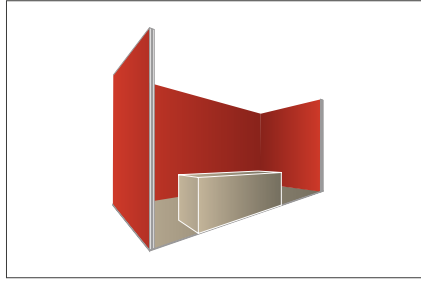
La ranura exterior facilita el uso de accesorios.

Posibles configuraciones



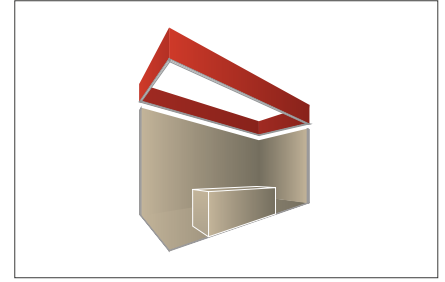
Configuración en L

Una configuración básica para stands de exposición independientes y mamparas.



Configuración en U

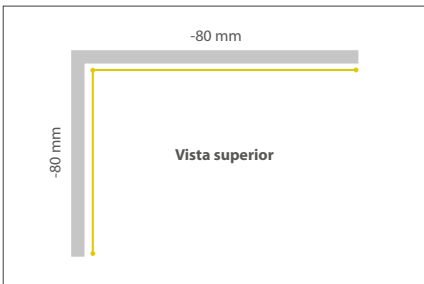
Una configuración más elaborada para stands de exposición y mamparas autoportantes.



Configuración en O

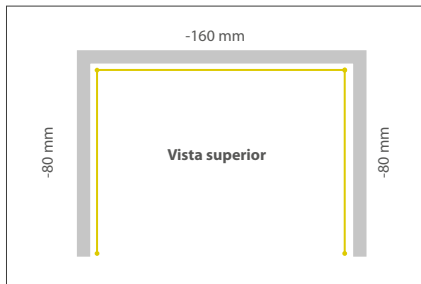
Una configuración completa e independiente para utilizarla como espacio de almacenamiento o como sala.

Corregir el tejido



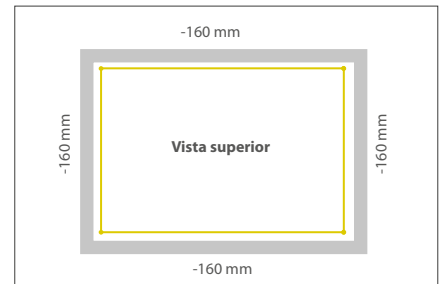
Configuración en L

Una corrección de -80 mm en la anchura del tejido (en relación con la medida exterior del marco).



Configuración en U

Una corrección de -80 mm en la anchura del tejido en ambos extremos y de -160 mm en la anchura del tejido interior (en relación con la medida exterior del bastidor).



Configuración O

Una corrección de -160 mm en la anchura del tejido (en relación con la dimensión exterior del bastidor).



Estabilizadores

Para garantizar la estabilidad del armazón, deben colocarse estabilizadores en el mismo. De este modo, la construcción es robusta.

Accesorios recomendados

Cierres



55 10 02
Cierre fuerte

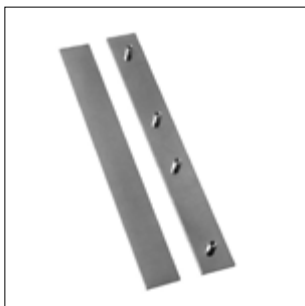


55 10 03
Cierre estabilizador



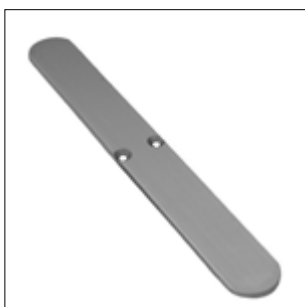
55 10 19
Cierre Carre 80

Sets extensión

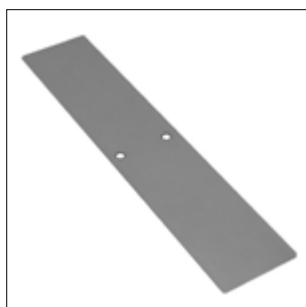


55 10 10
Set extensión fuerte

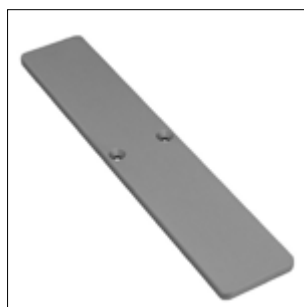
Sets pies soporte



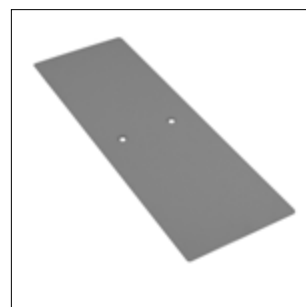
55 10 20
Set soporte simple



55 10 21/22/23
Set soporte fino

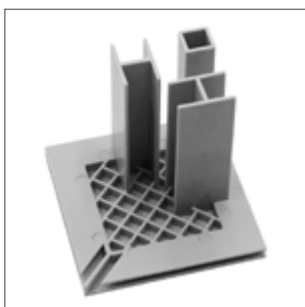


55 10 34
Set soporte fino bisel



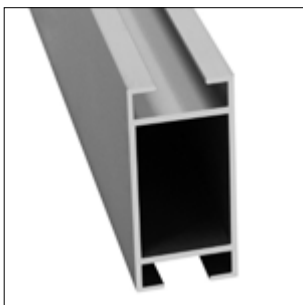
55 10 31/32/33
Set soporte fuerte

Conectores



55 10 18
Conector Carre 80

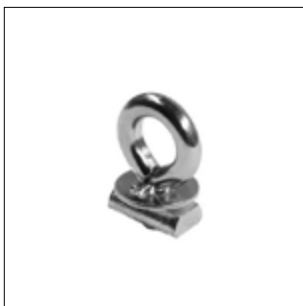
Estabilizadores



55 01 90

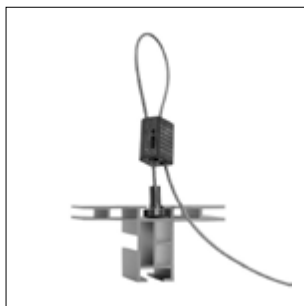
Estabilizador 43

Soportes techo



55 10 54

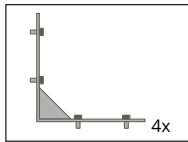
Soporte techo



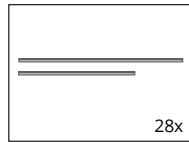
55 10 57

Cable de suspensión

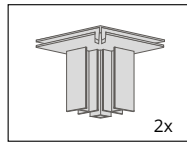
1



FK-0280 (1)



FK-0280 (2)

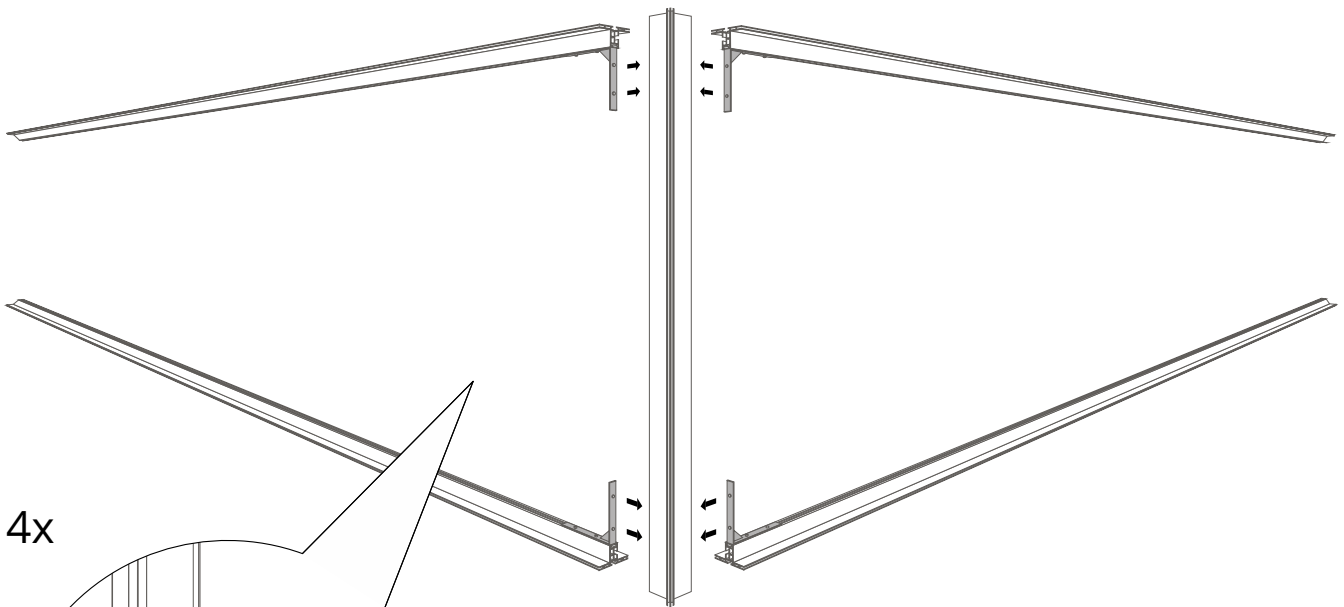
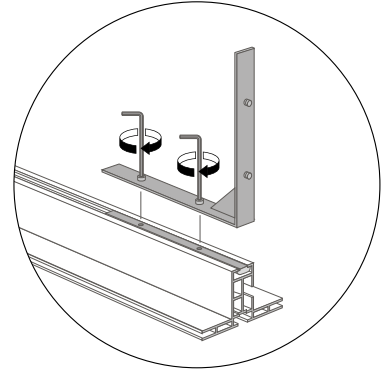
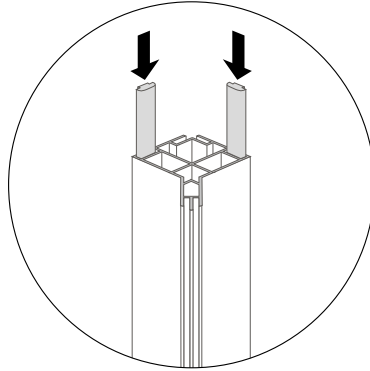
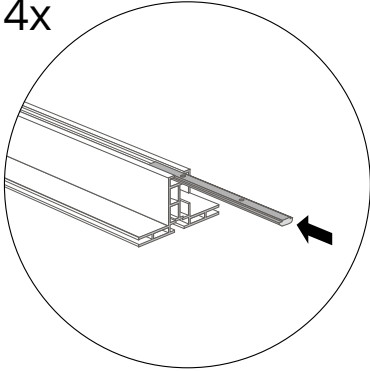


FK-0725
FK-0726
FK-0727

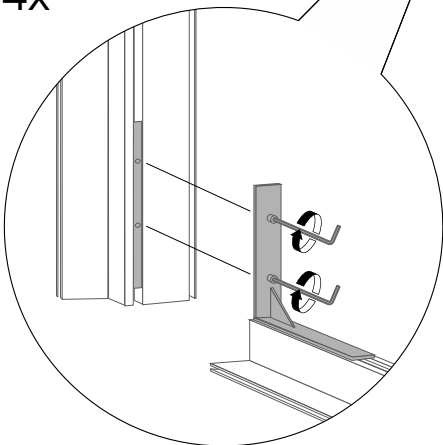
L-FORMATION CARRÉ 80

INSTALLING THE CORNERS

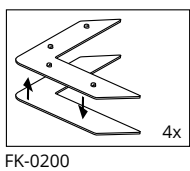
4x



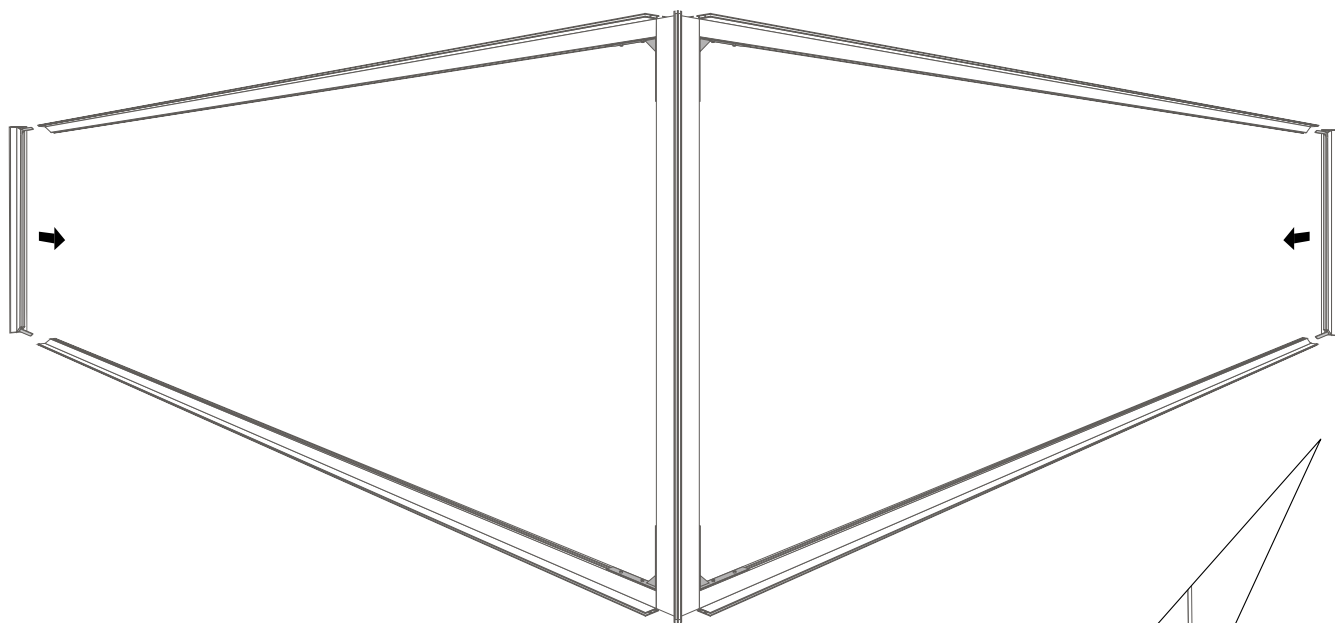
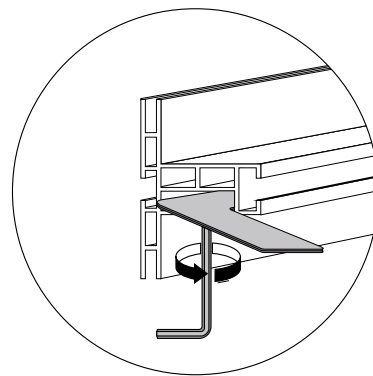
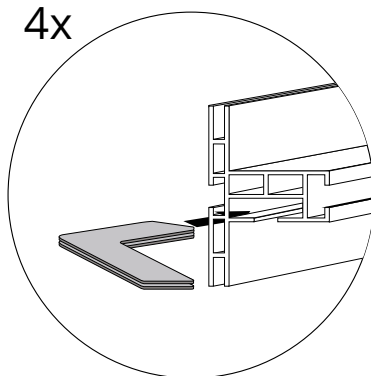
4x



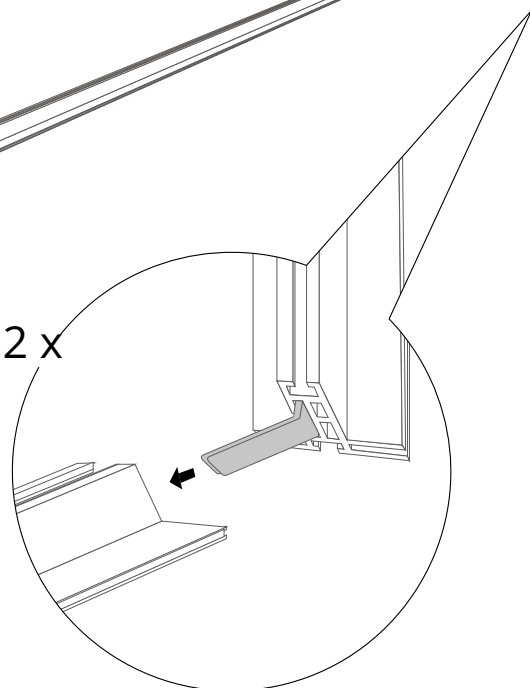
2



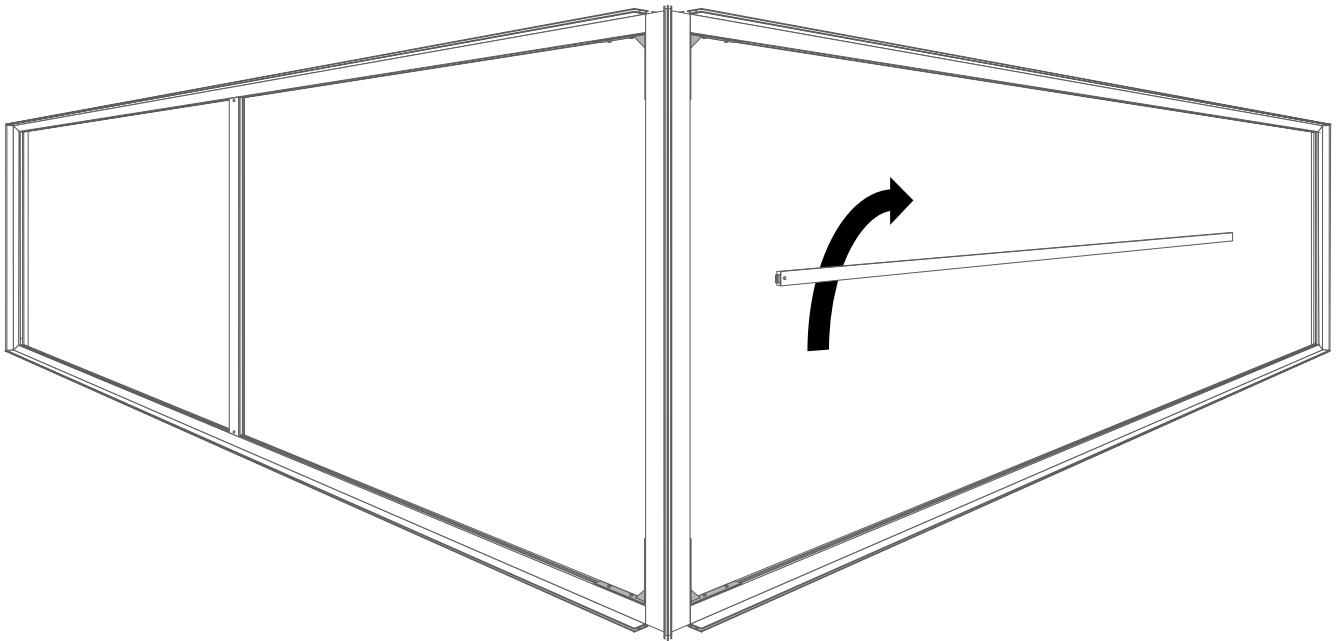
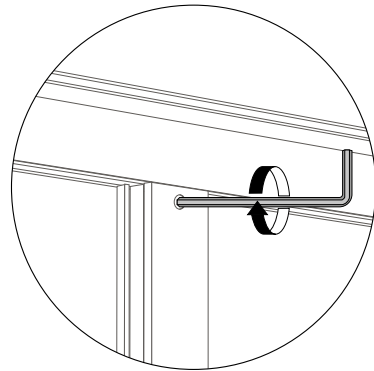
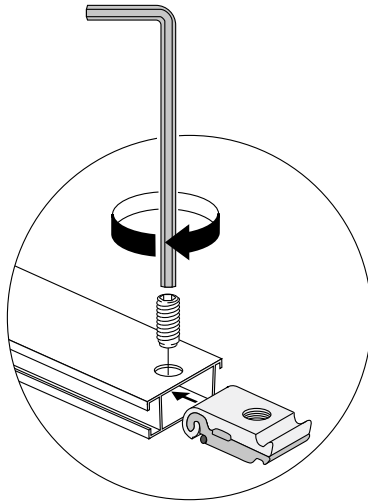
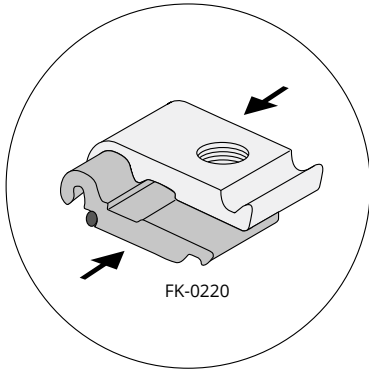
4x



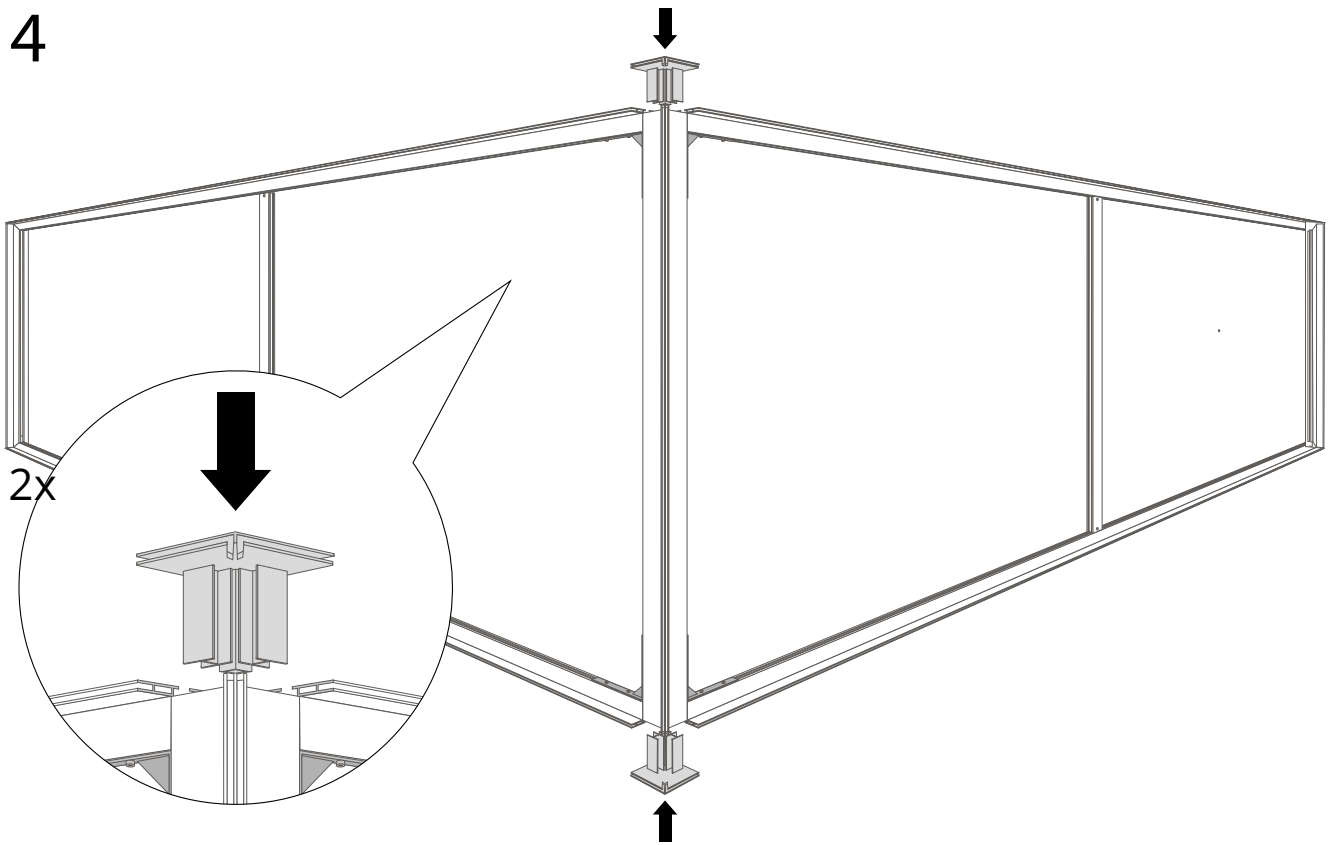
2x



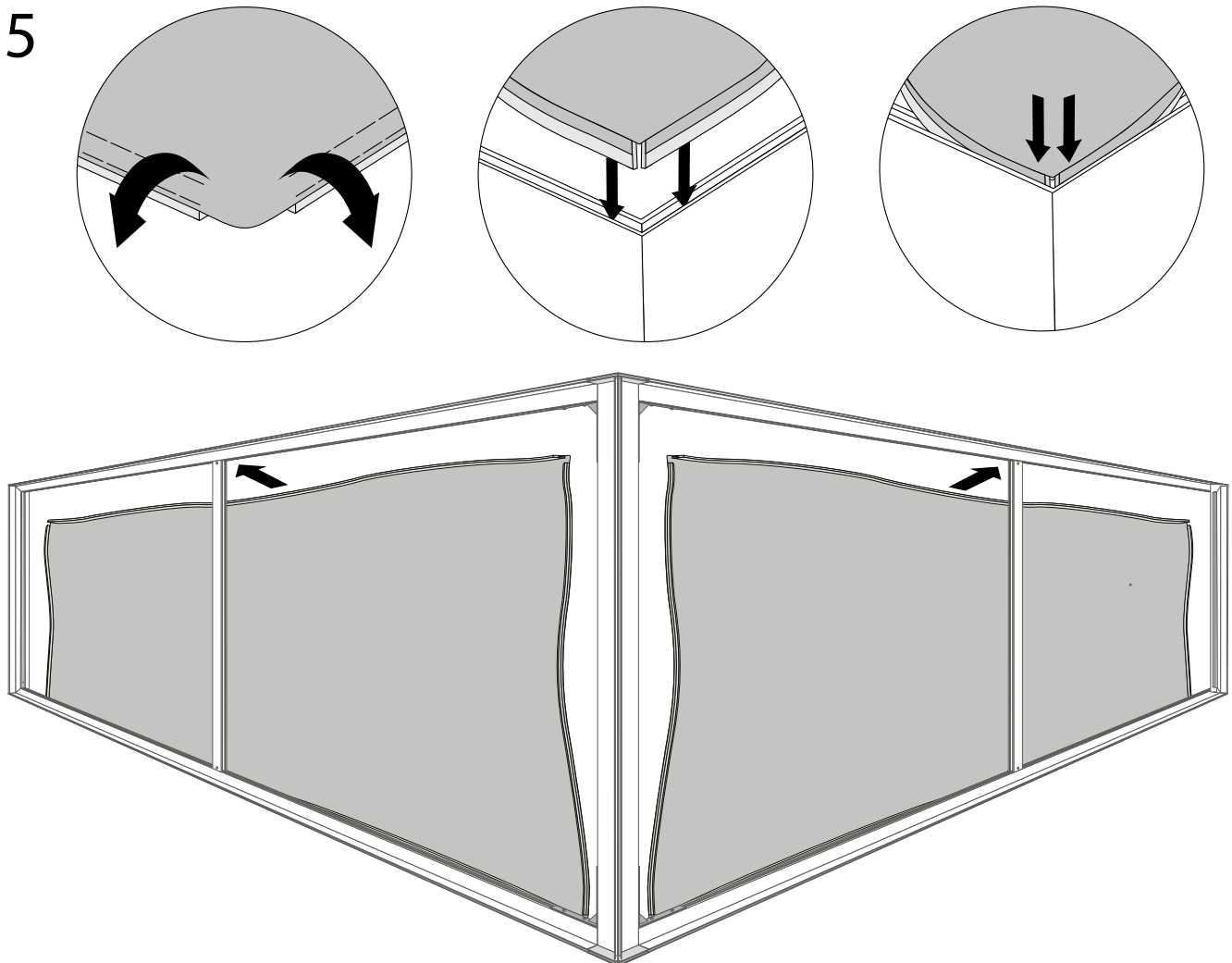
3



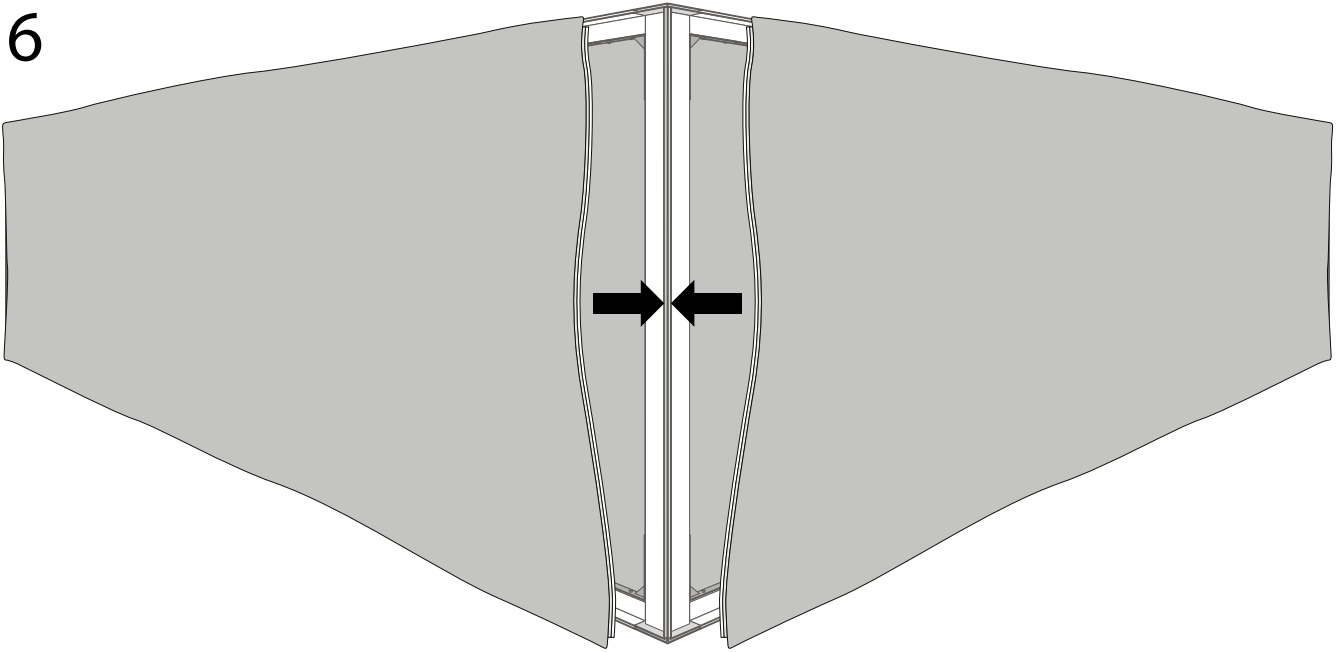
4



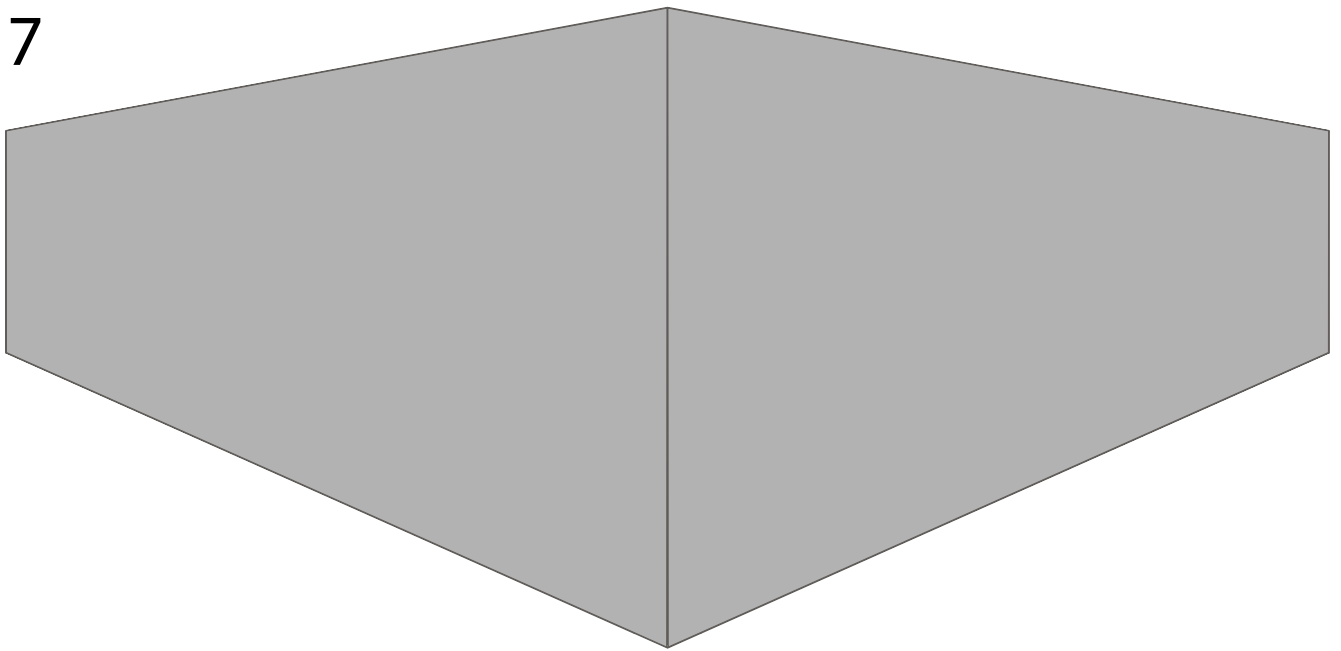
5



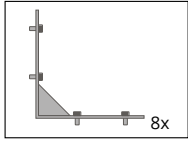
6



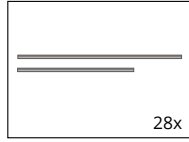
7



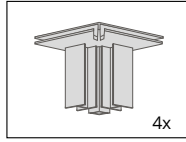
1



FK-0280 (1)



FK-0280 (2)

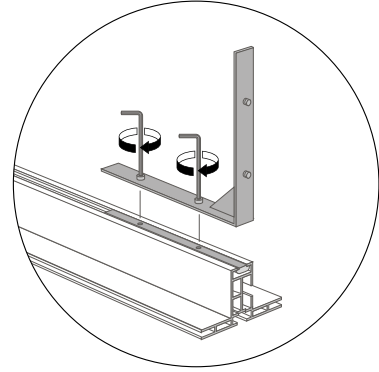
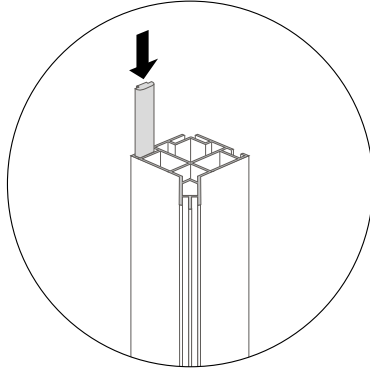
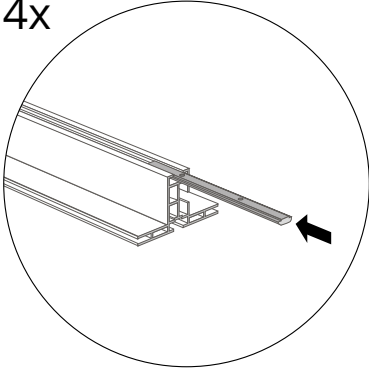


FK-0725
FK-0726
FK-0727

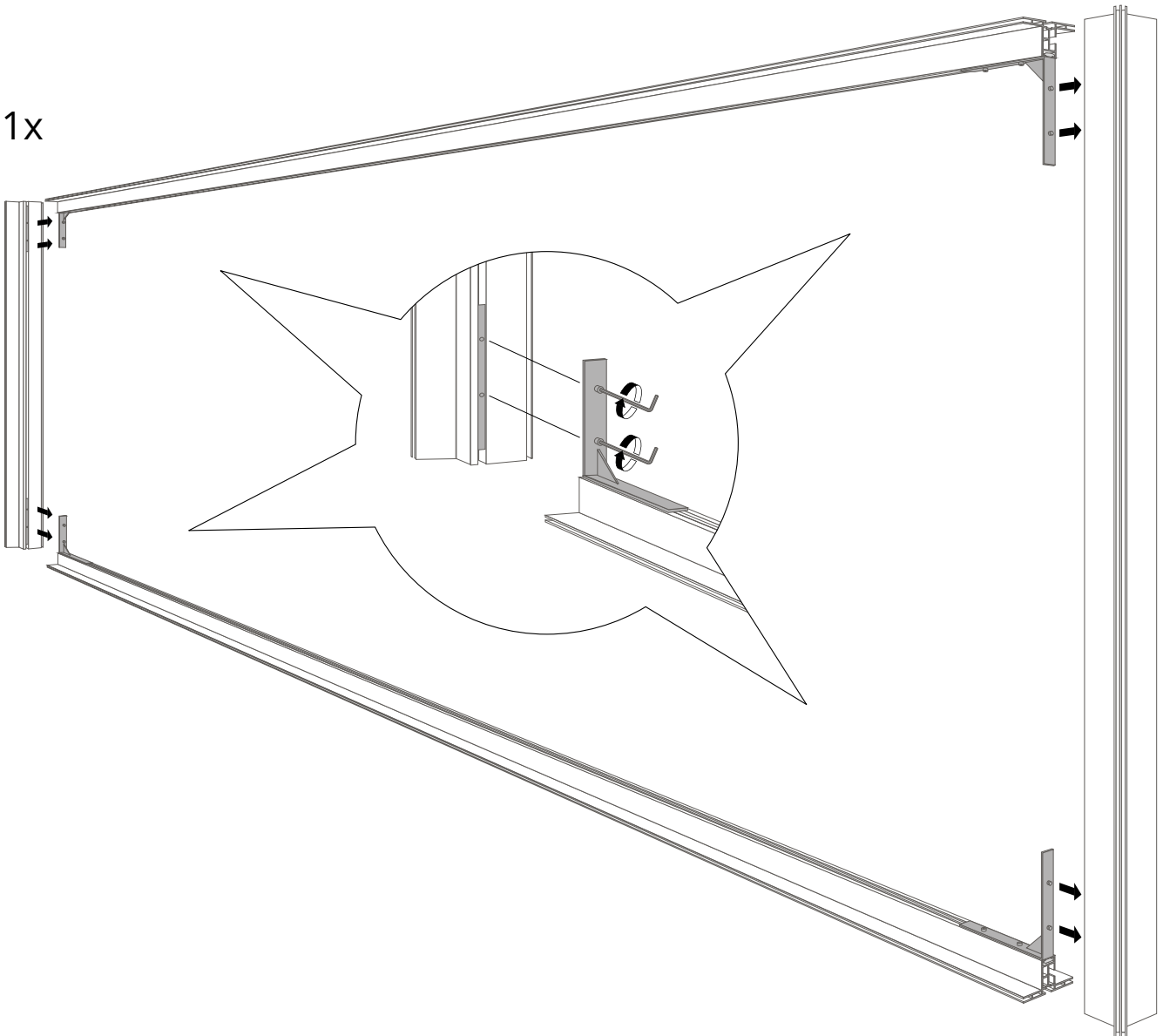
U-FORMATION CARRÉ 80

INSTALLING THE CORNERS

4x

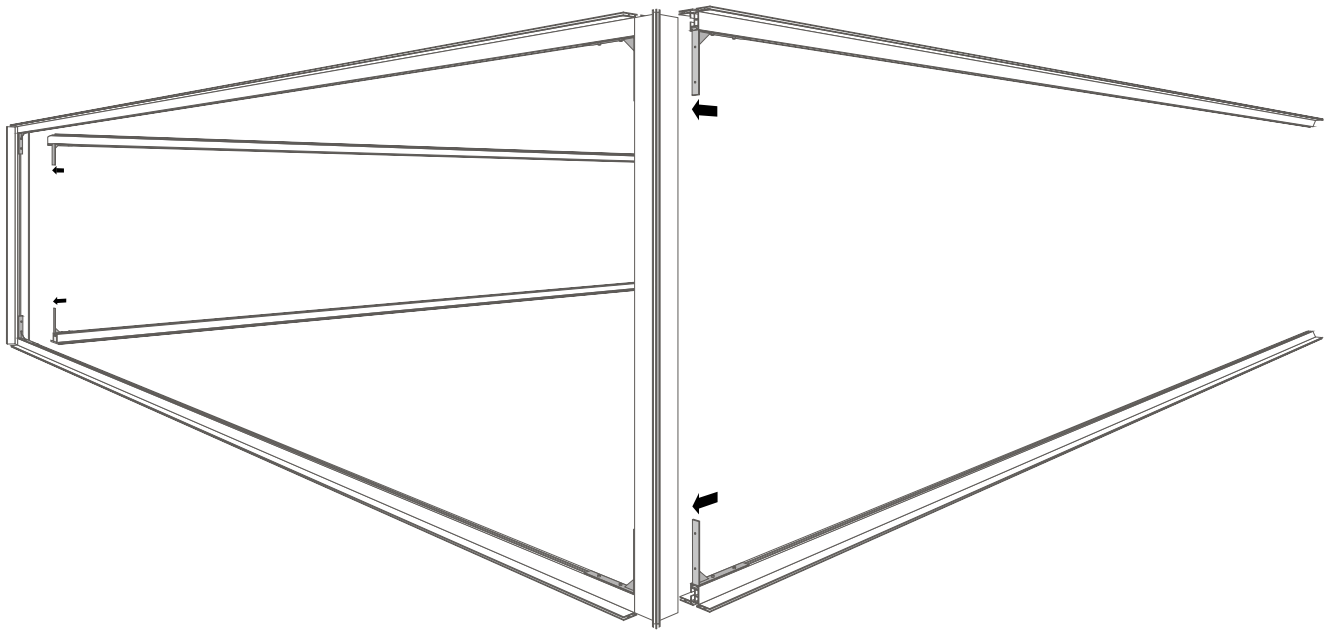
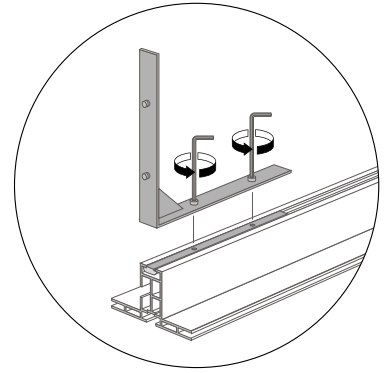
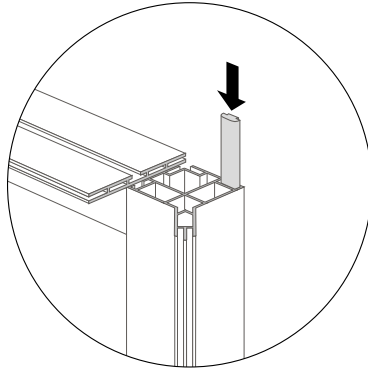
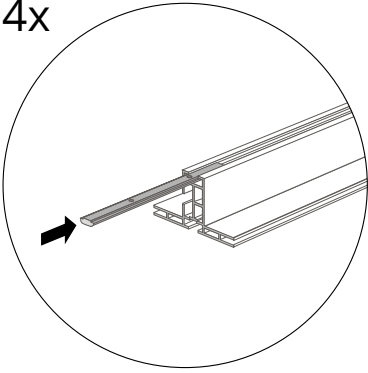


1x

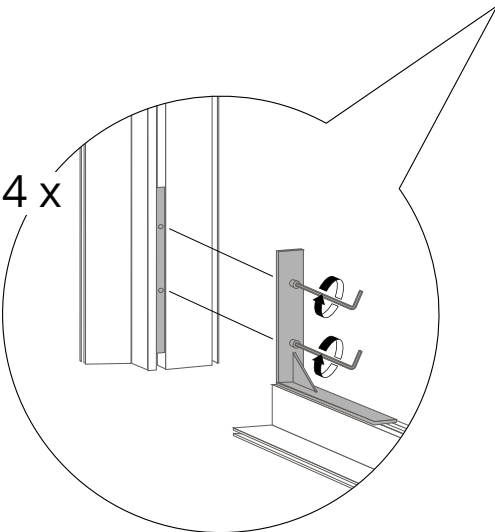


2

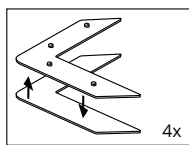
4x



4 x

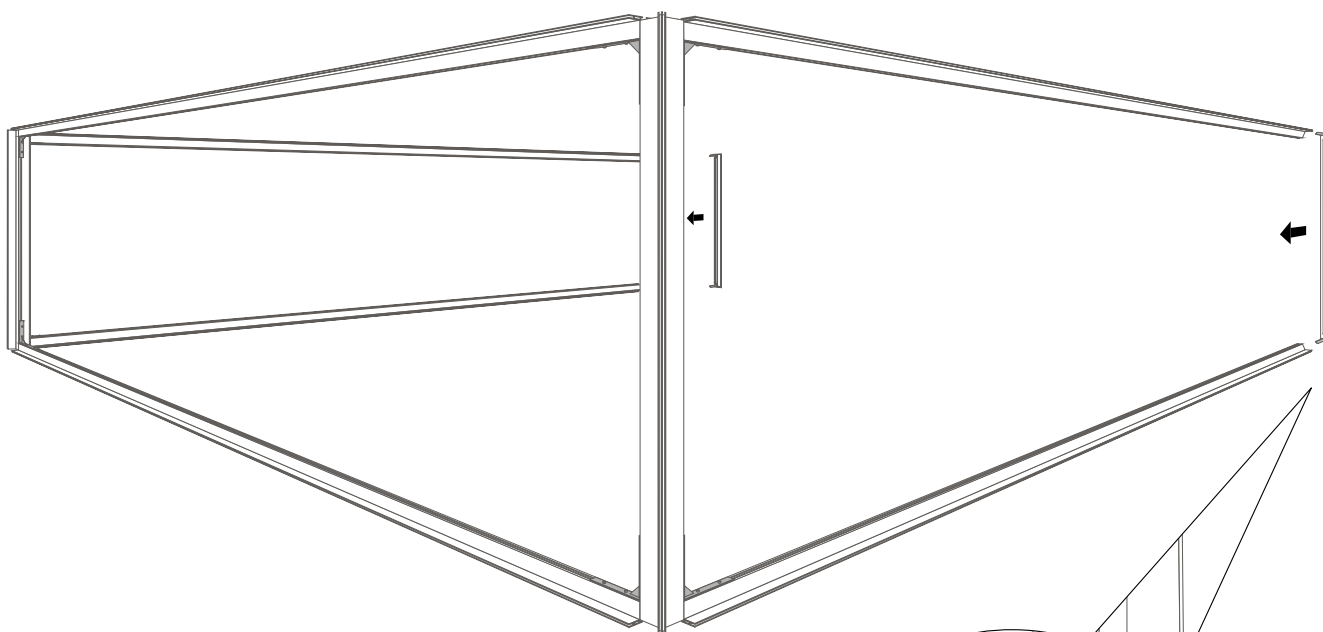
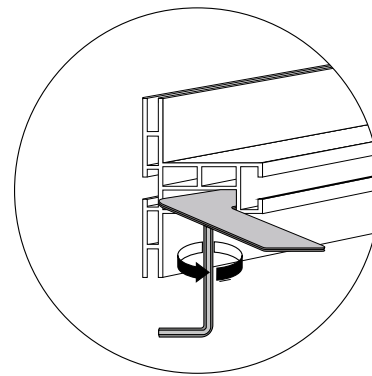
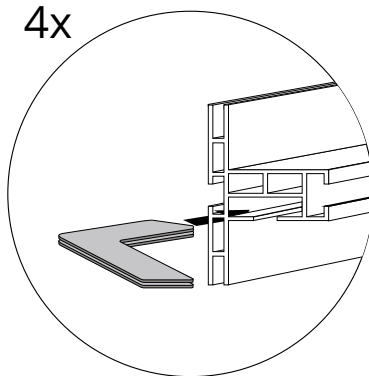


3

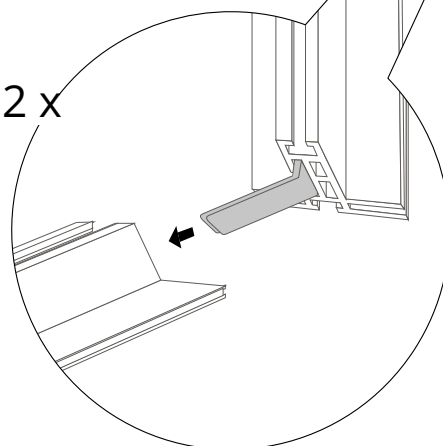


FK-0200

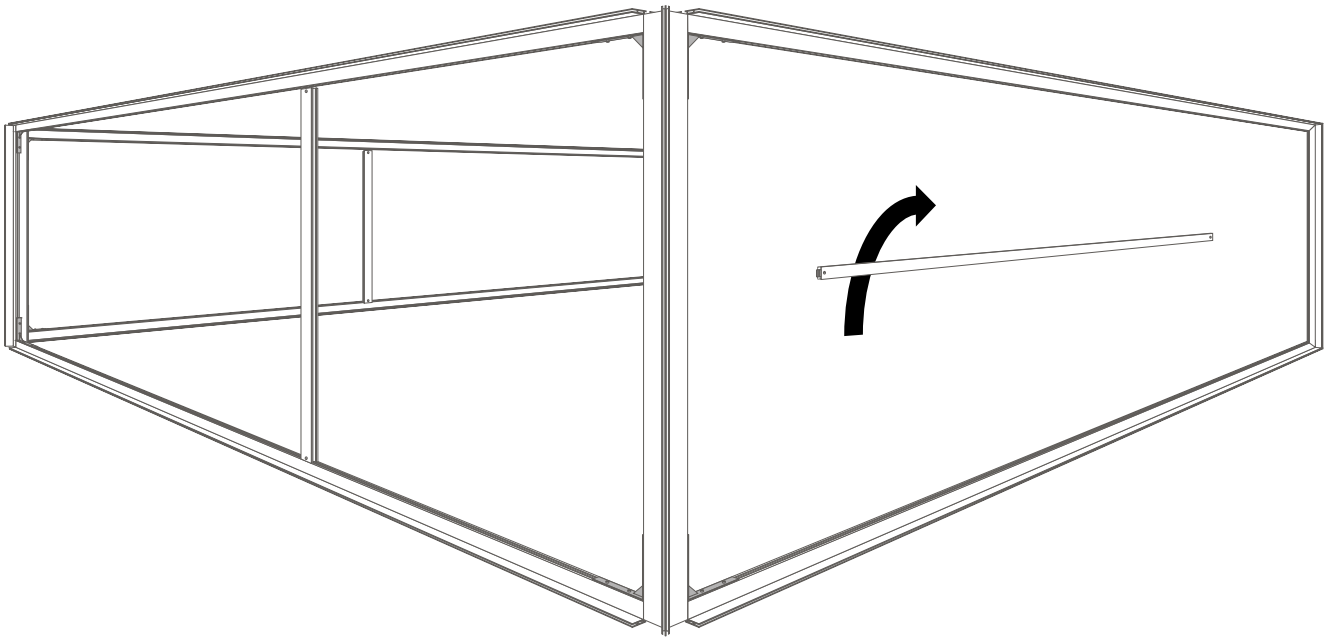
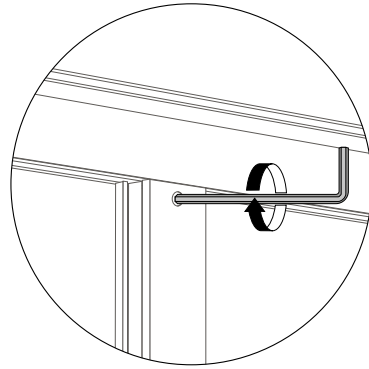
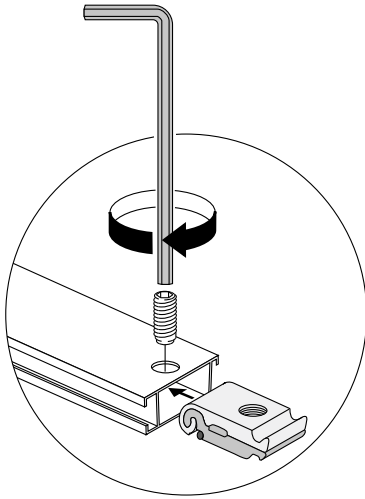
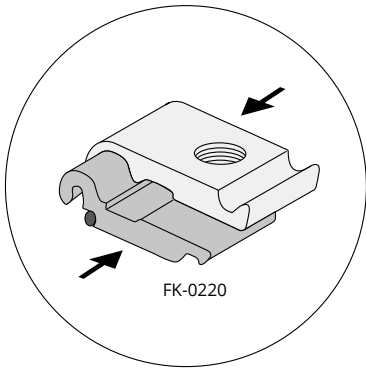
4x



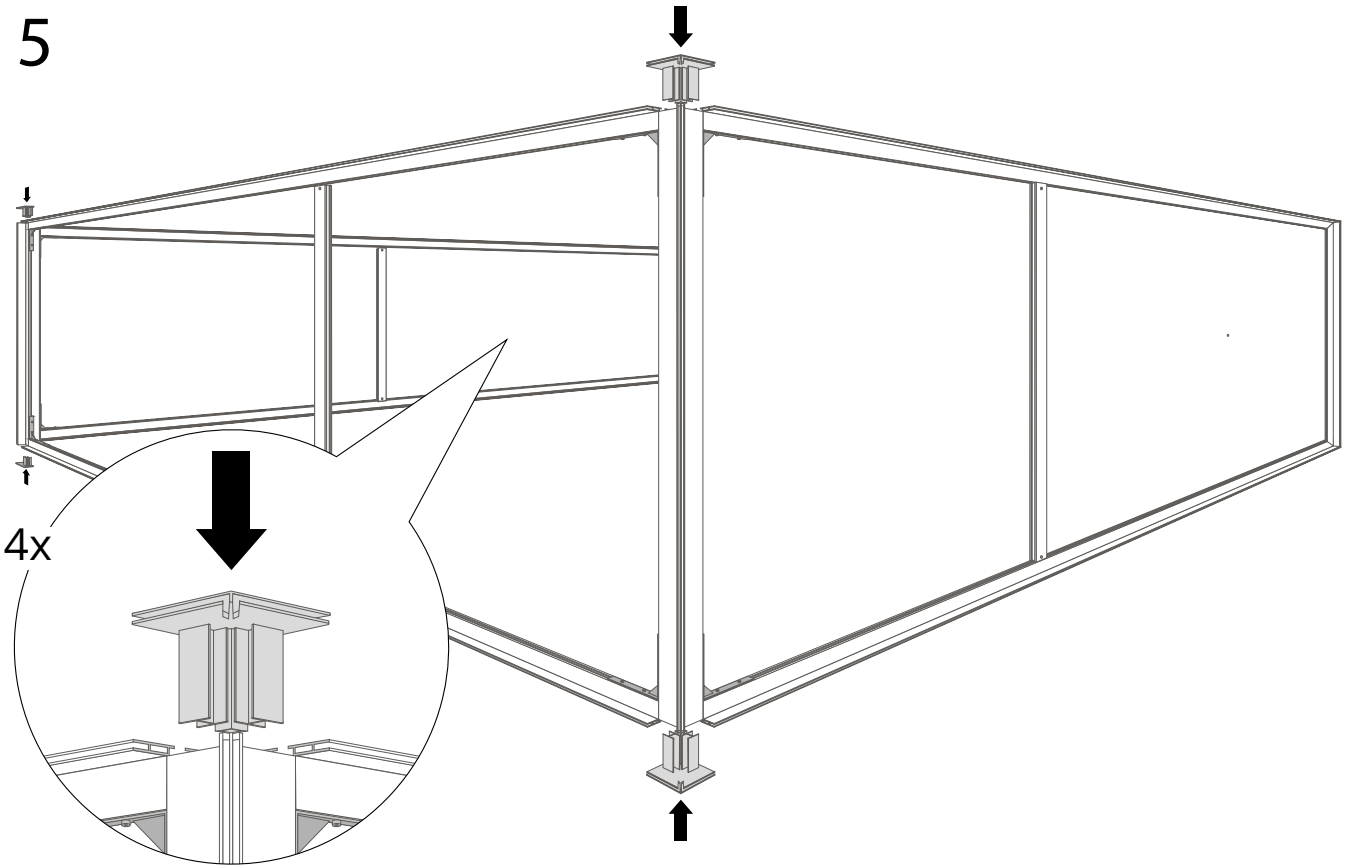
2x



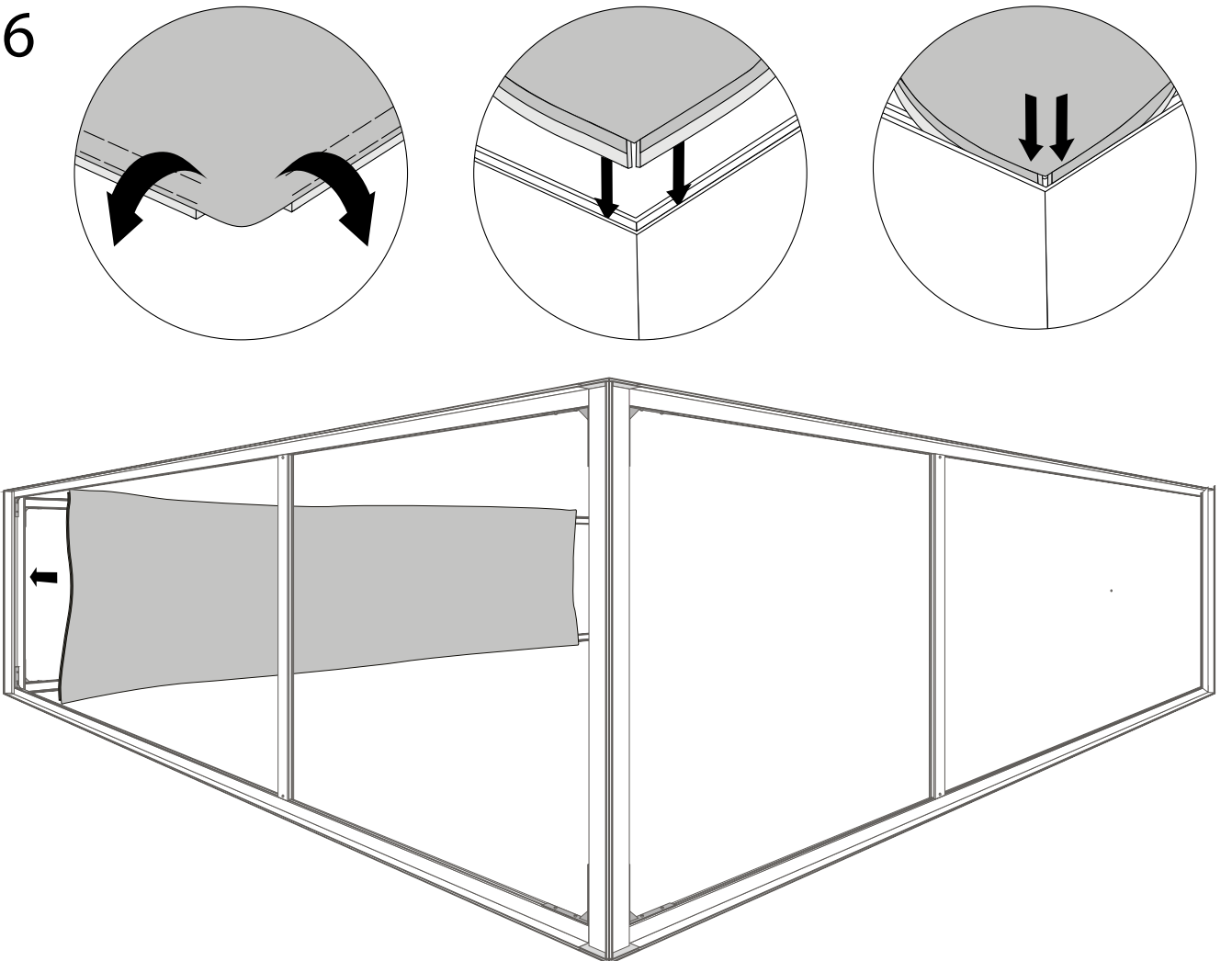
4



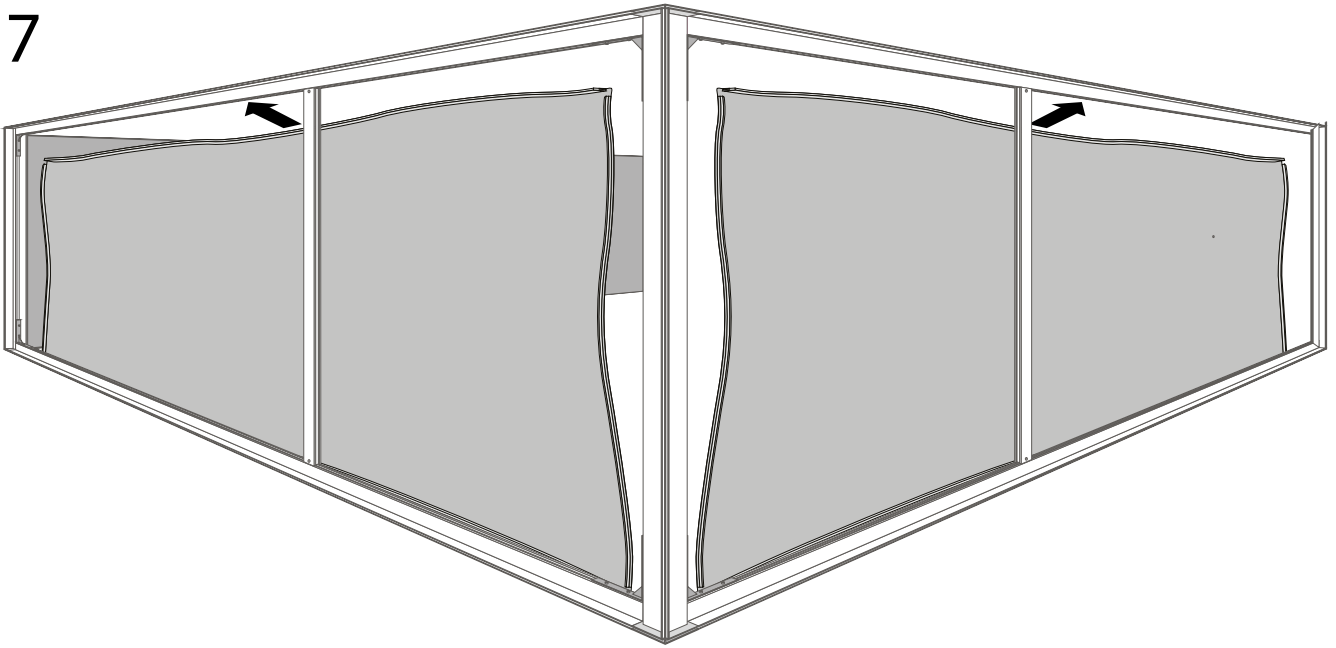
5



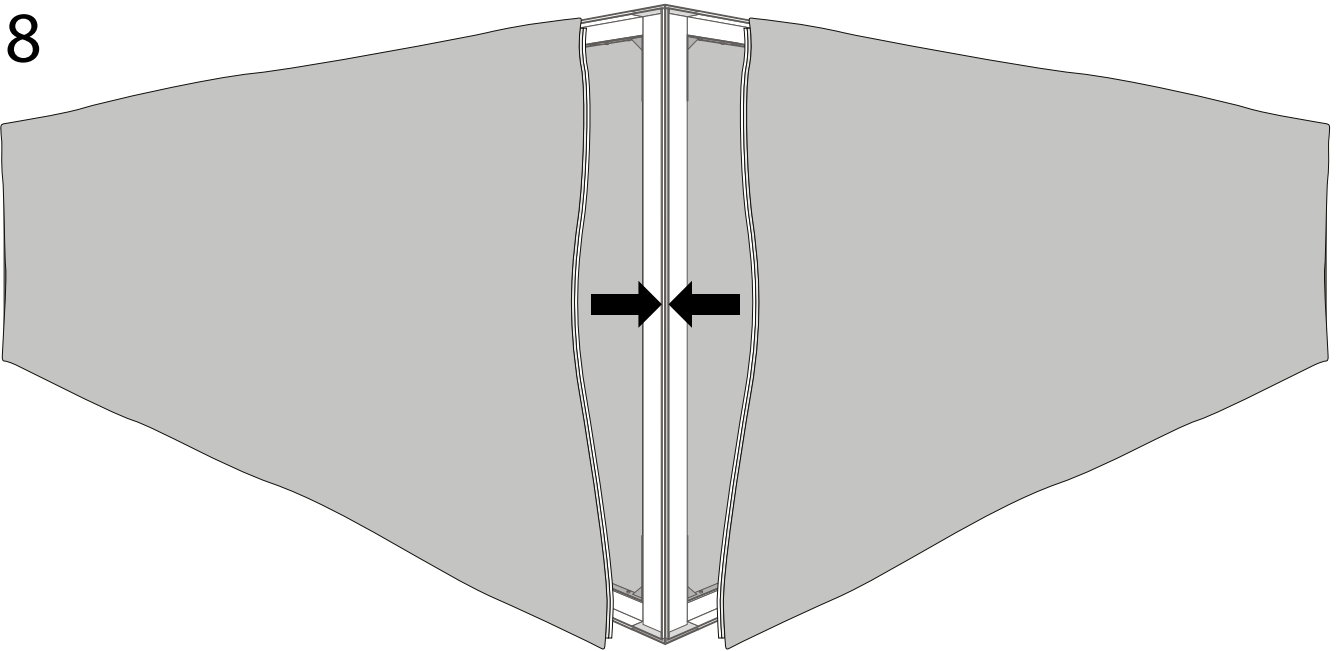
6



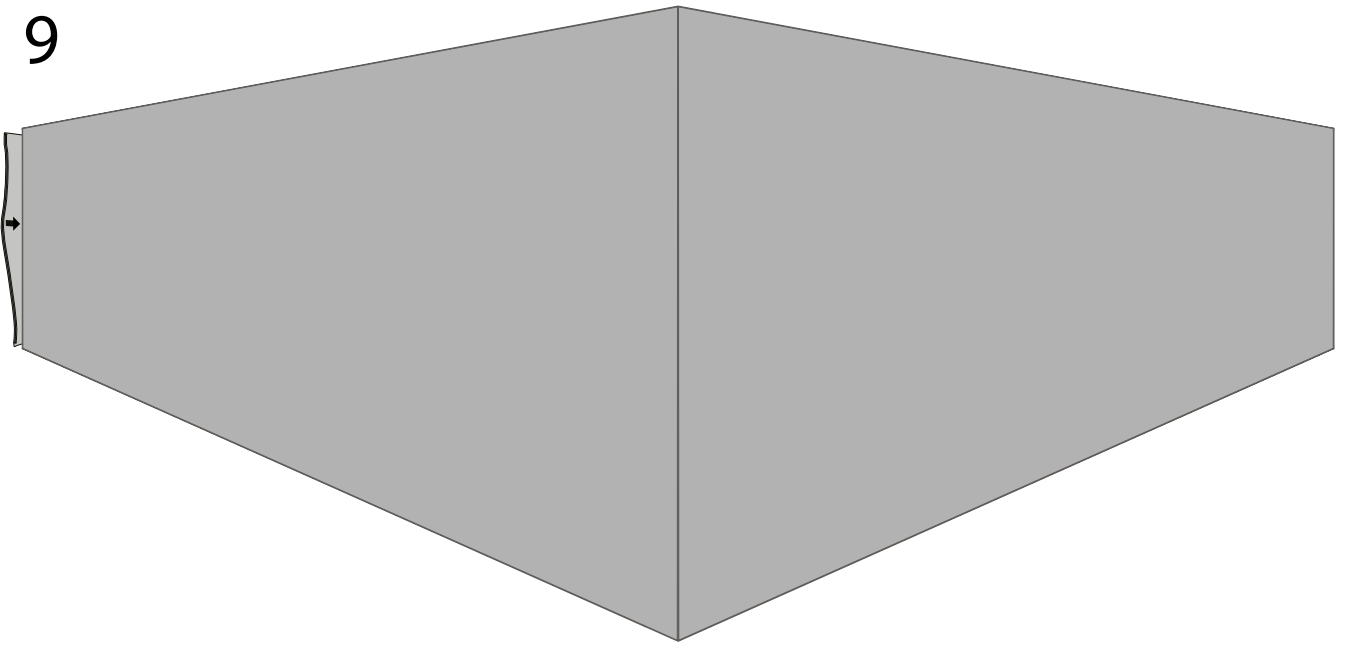
7



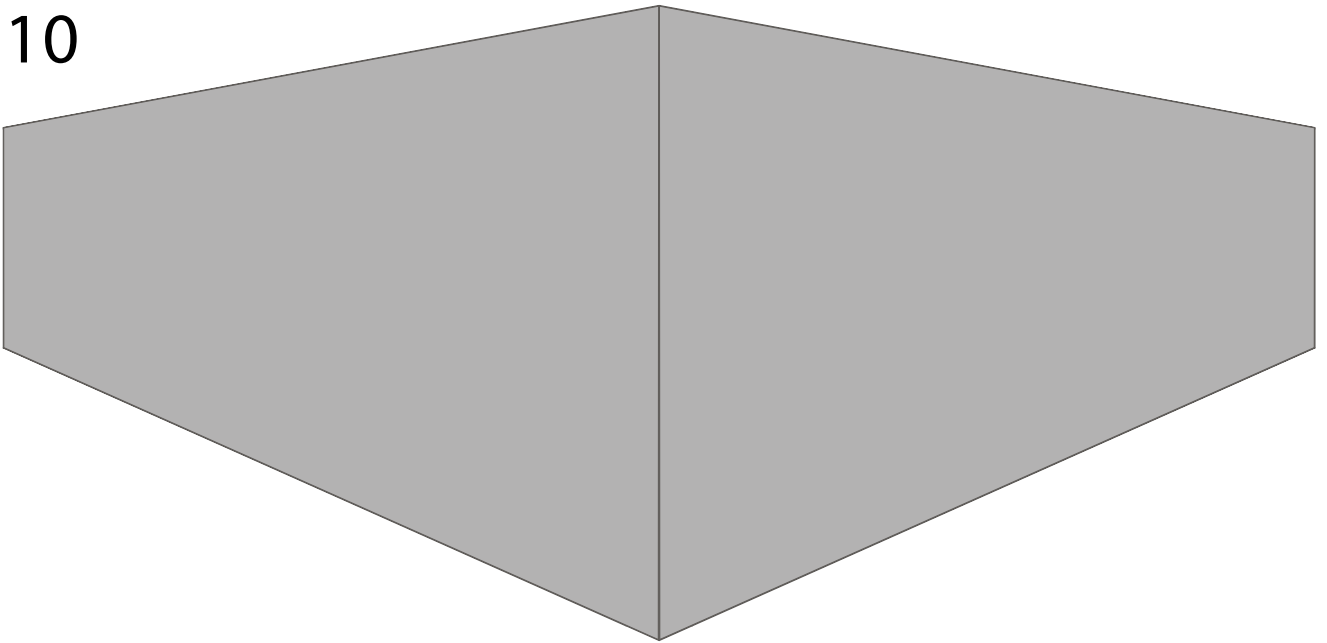
8



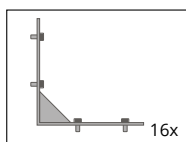
9



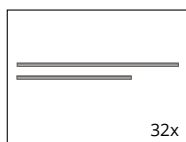
10



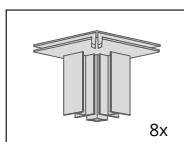
1



FK-0280 (1)



FK-0280 (2)



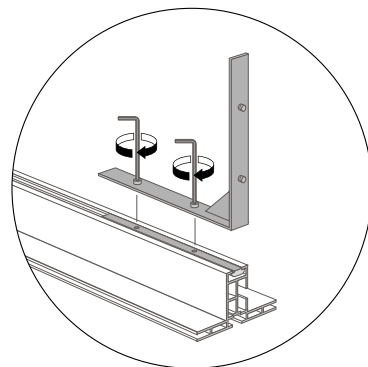
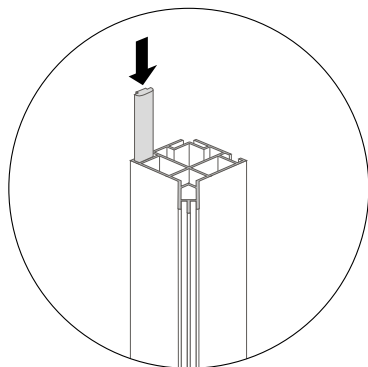
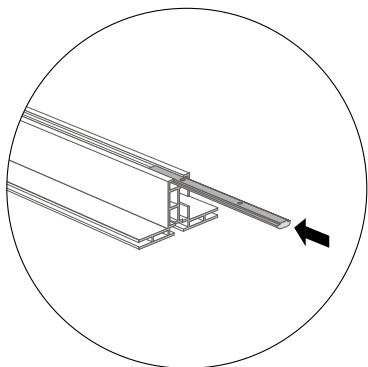
FK-0725

FK-0726

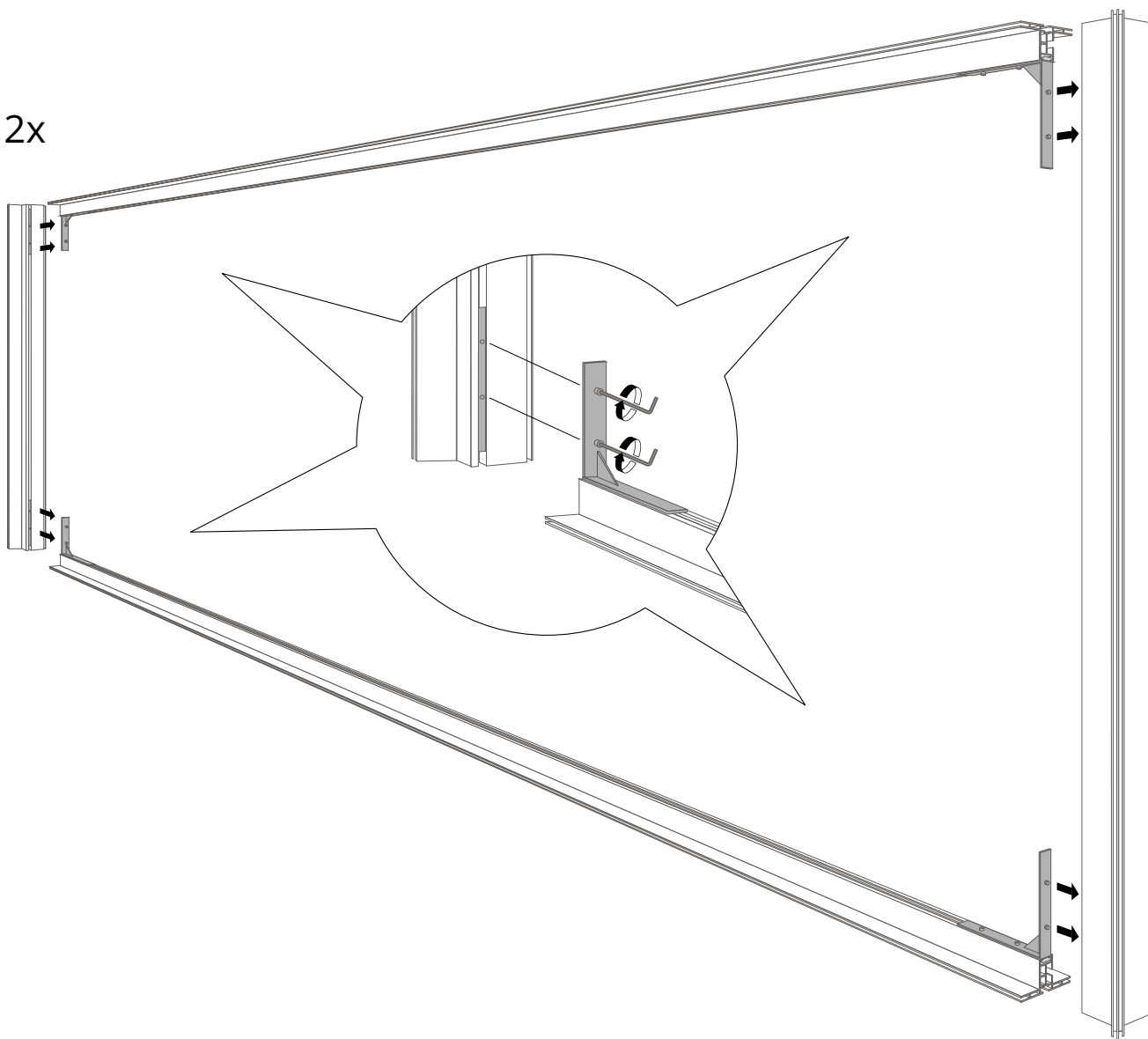
FK-0727

O-FORMATION CARRÉ 80

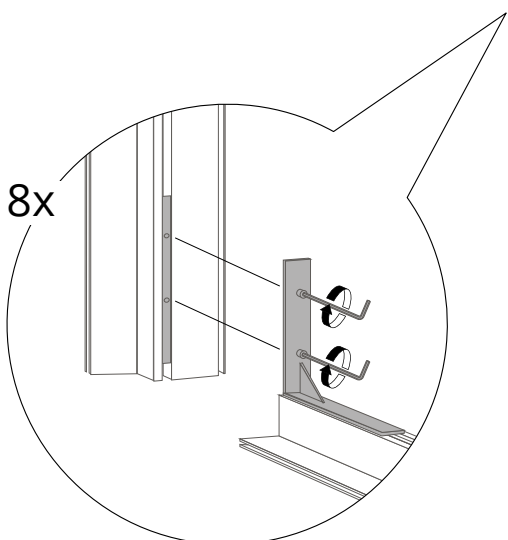
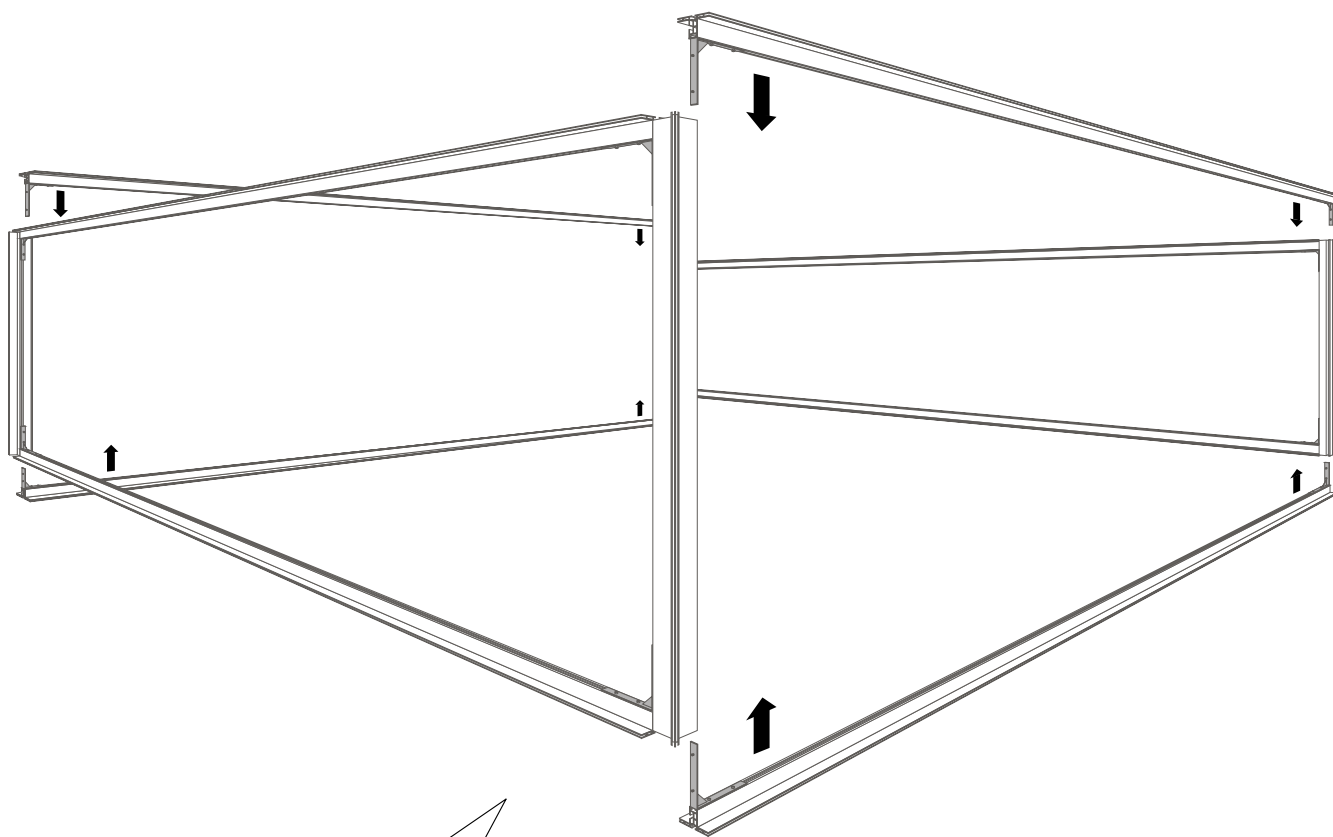
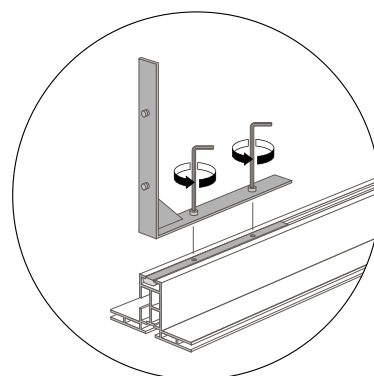
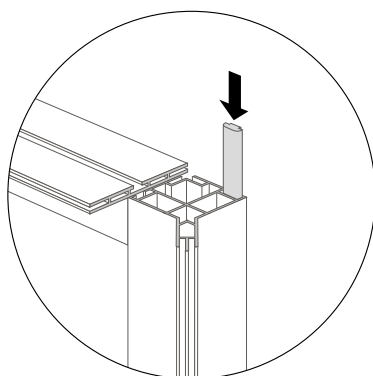
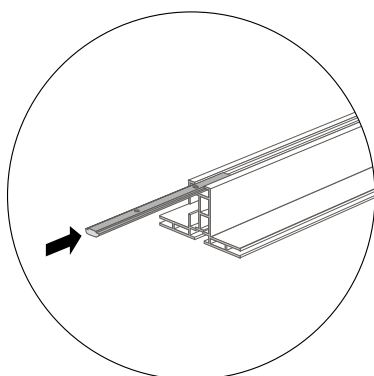
INSTALLING THE CORNERS



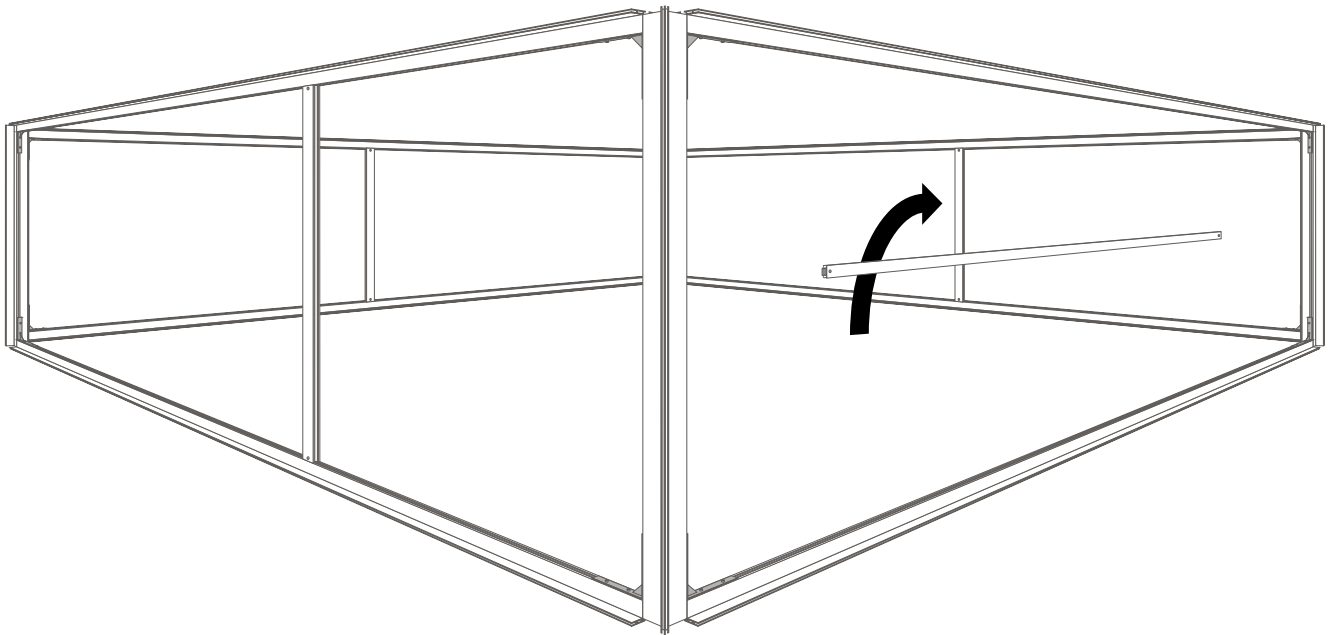
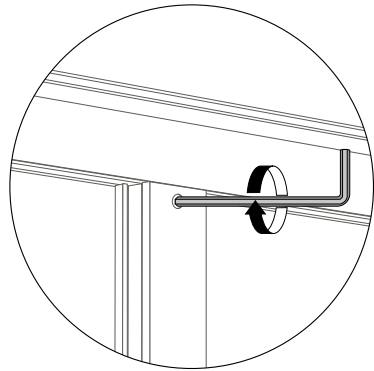
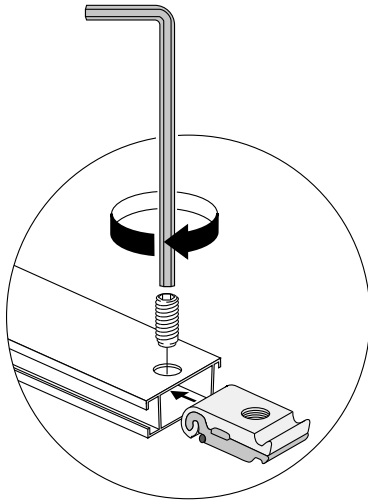
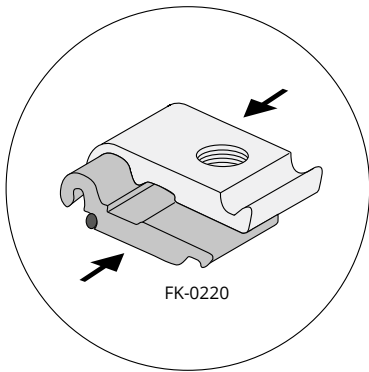
2x



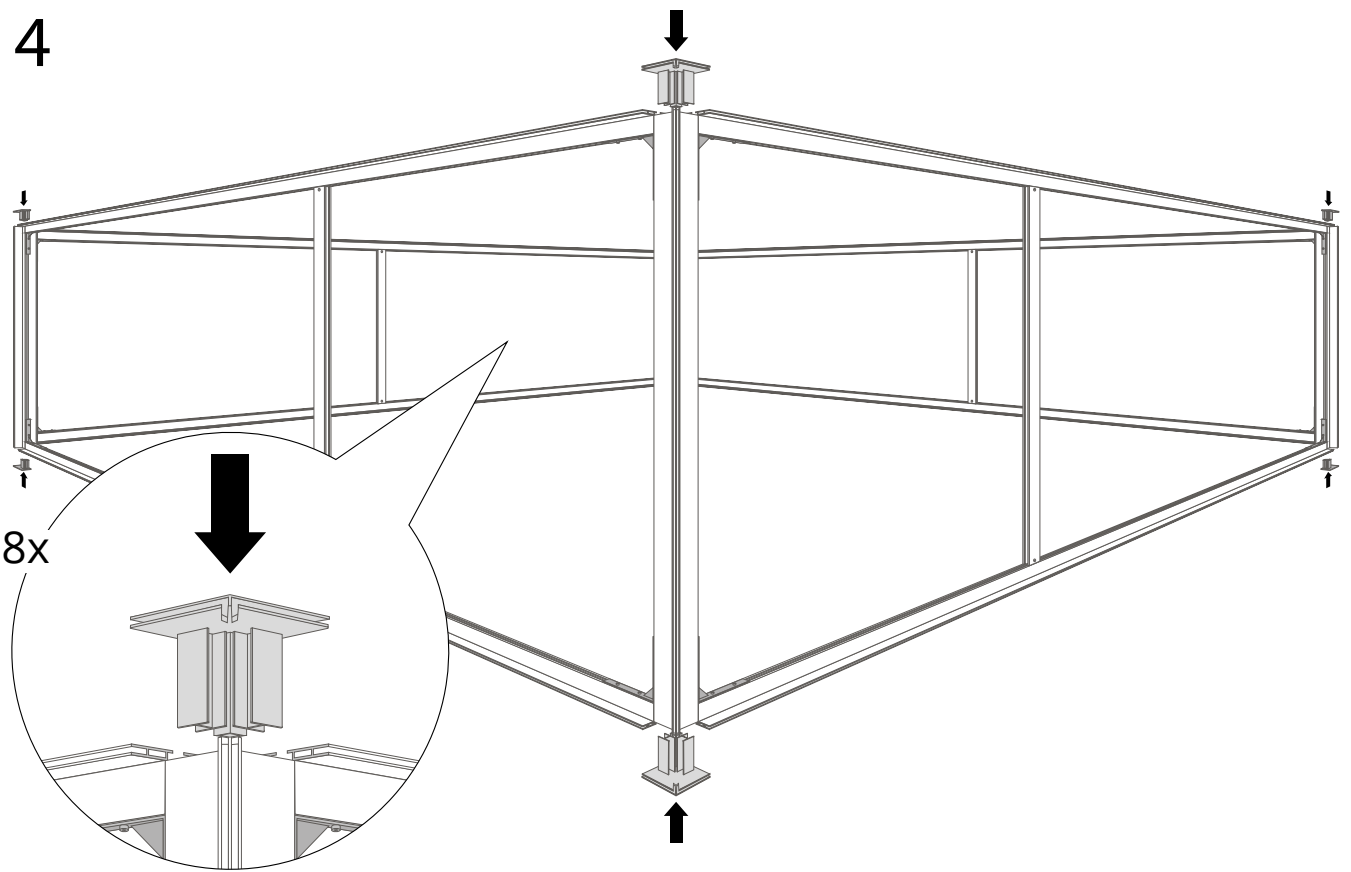
2



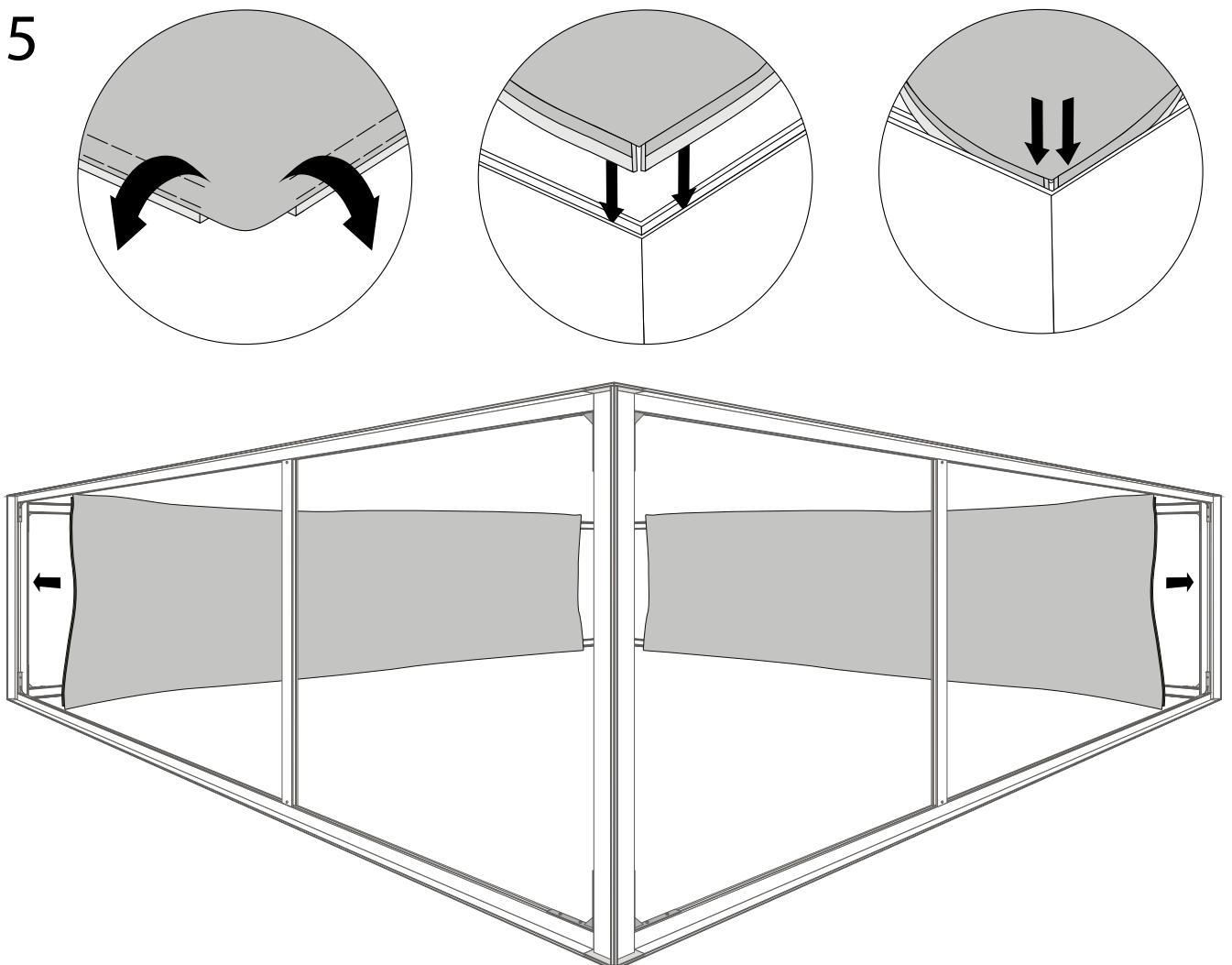
3



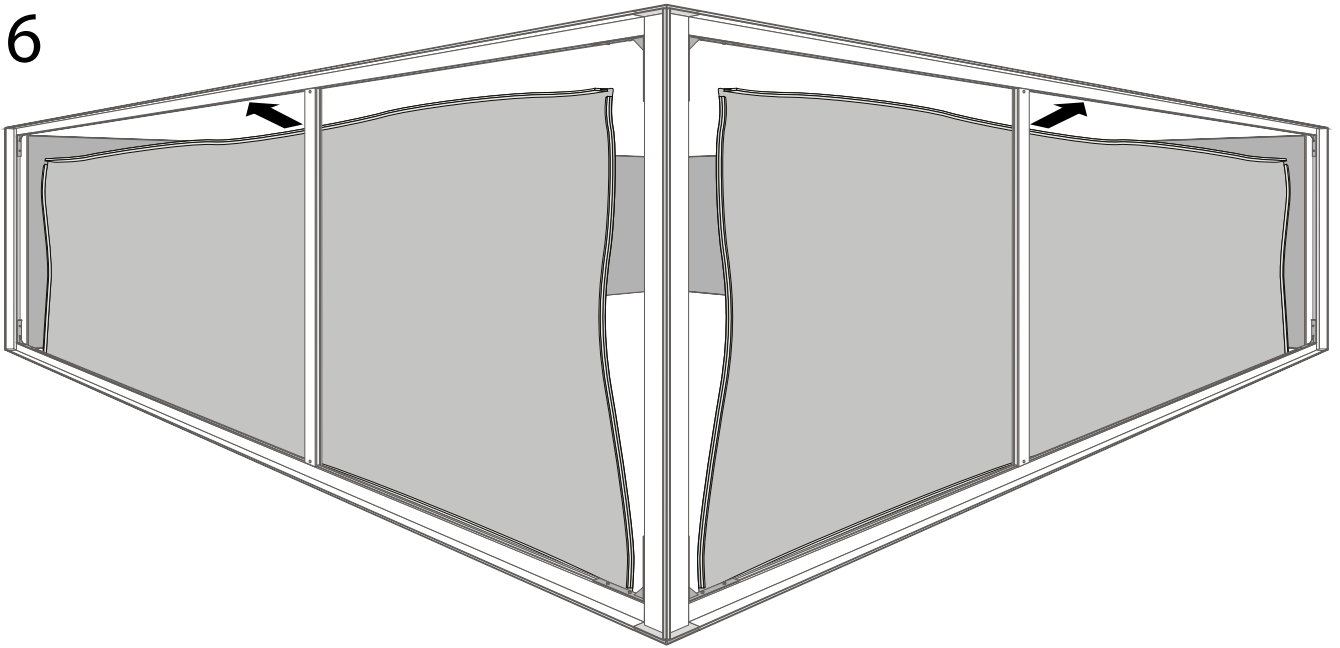
4



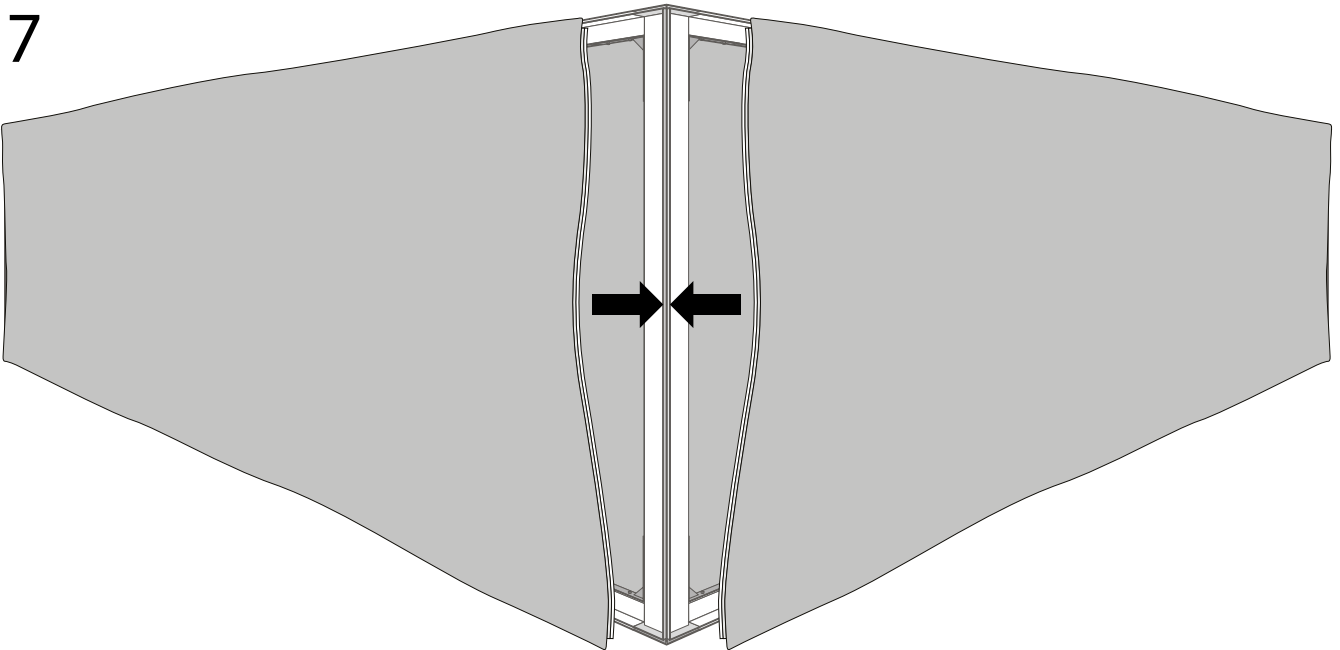
5



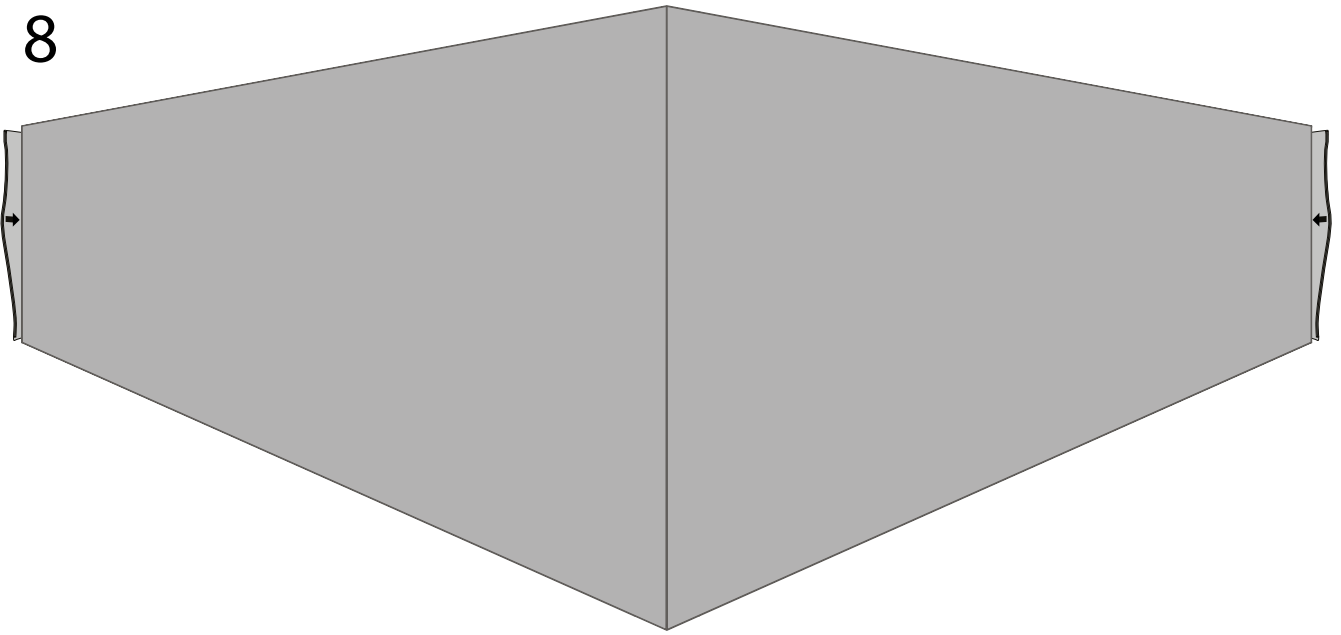
6



7



8



9

