

Cube 65

Marco textil 3D

● 550150 plata

Especificaciones

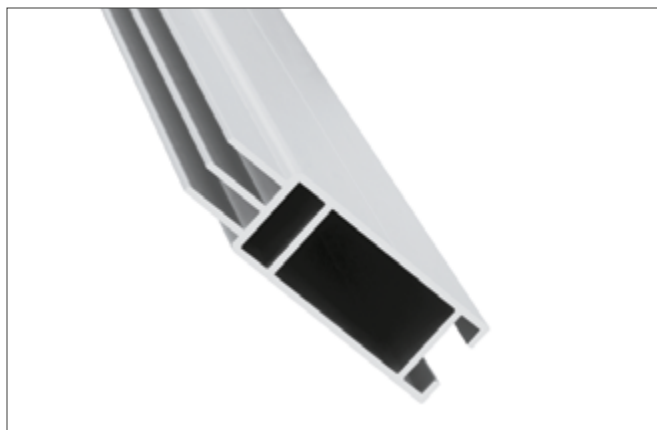
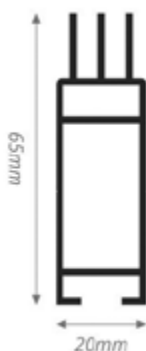
Profundidad: 65 mm.

Tipo de marco: marco textil 3D.

Montaje: independiente y fijado al techo.

Colores: plata.

Estabilizadores posibles: sí.



Sobre el Cube 65

Muestra los estampados textiles desde todos los ángulos con un Cube 65. El perfil es ligero, lo que facilita su transporte. Crea un punto de atracción y cuelga el Cube 65 del techo o utilízalo como bastidor independiente.

Ventajas

- ✓ Cubo ligero.
- ✓ Visible desde todos los lados.
- ✓ Adecuado para formatos pequeños.
- ✓ Fácil montaje.

Montaje



Independiente

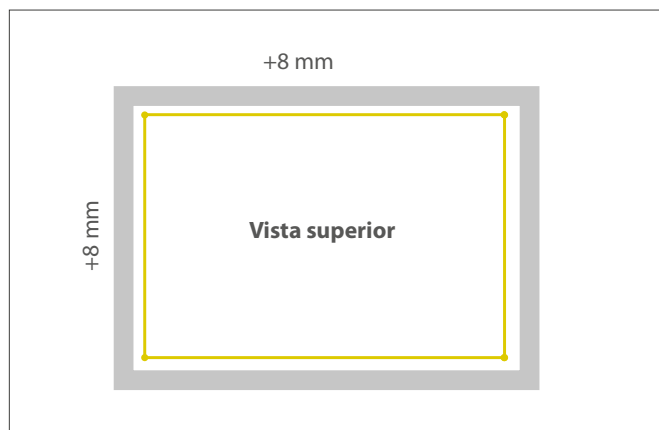
Marco independiente con textil en ambos lados.



Fijados al techo

Marcos suspendidos del techo. Tanto en horizontal como en vertical.

Corregir la tela



Tejido exterior

Una corrección de +8 mm en la anchura y +8 mm en la altura del tejido.

Estabilizadores



Estabilizadores

Para garantizar la estabilidad del armazón, deben colocarse estabilizadores en el mismo. De este modo, la construcción es robusta.

Accesorios recomendados

Sets cierre

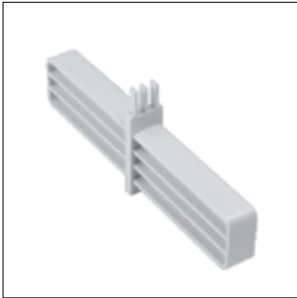


55 10 08
Conector Cube 65



55 10 16
Estabilizador Cube 65

Sets extensión

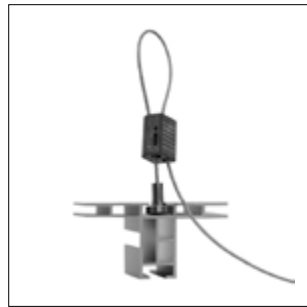


55 10 09
Set extensión Cube 65

Soportes techo

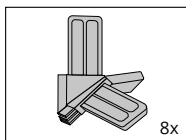


55 10 54
Soporte techo



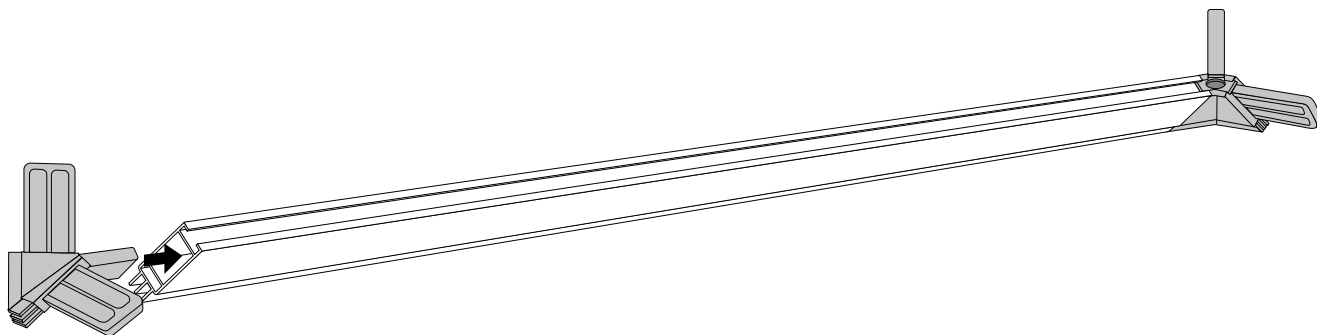
55 10 57
Cable de suspensión

1



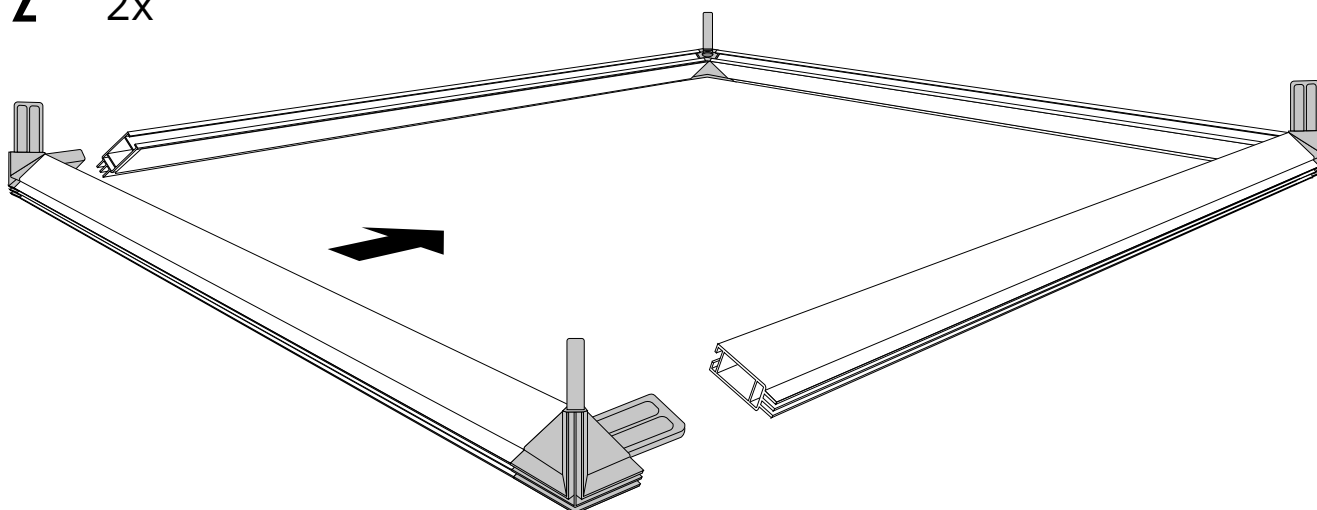
FK-0710

CUBE 65

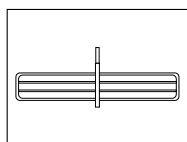


2

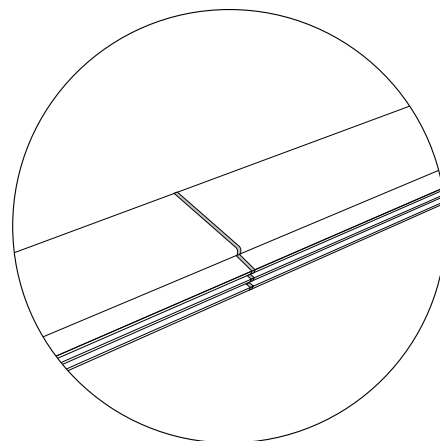
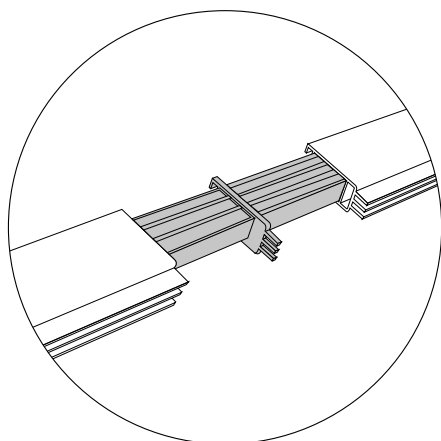
2x



OPTION FOR EXTENSION



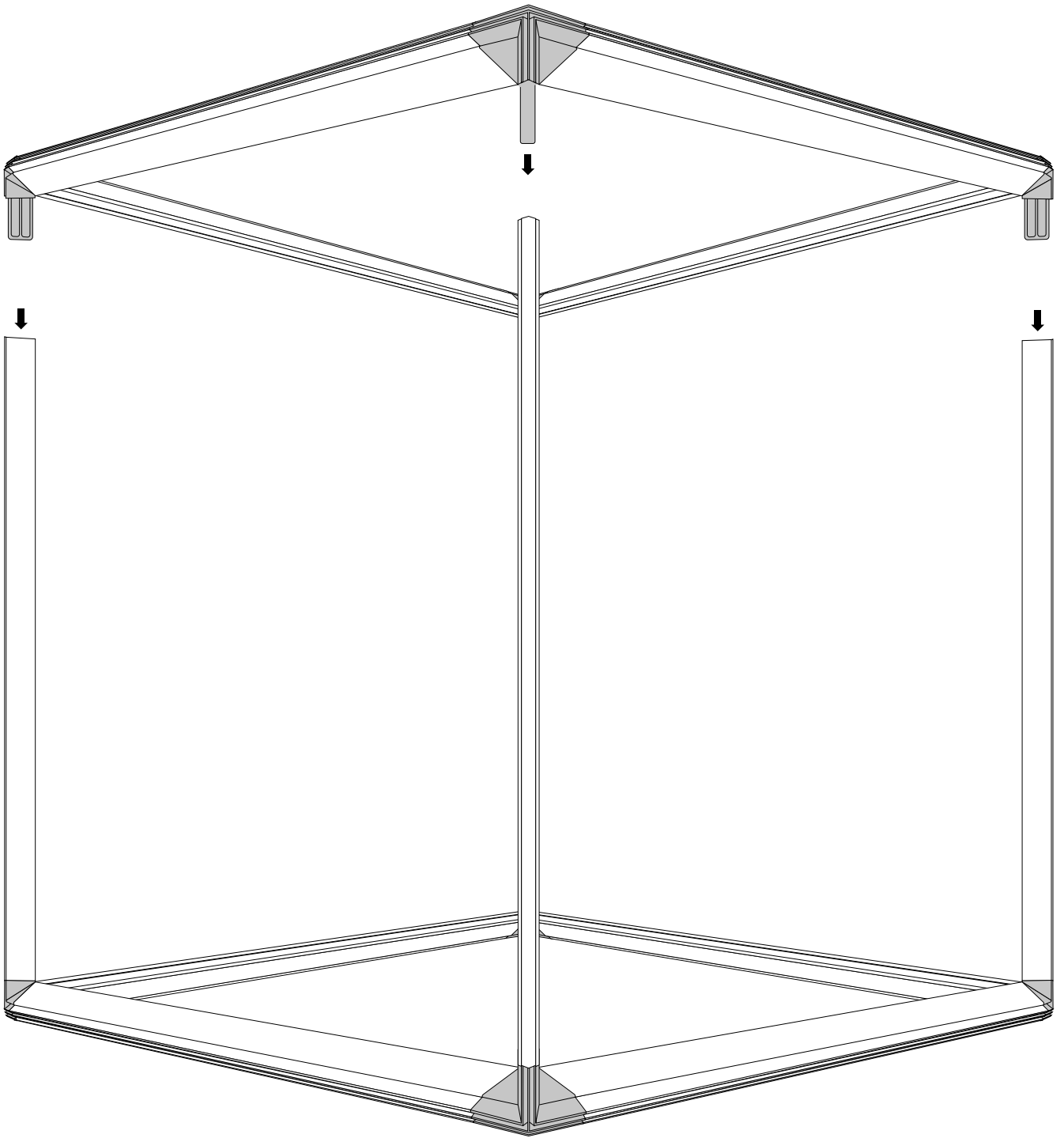
FK-0715



3

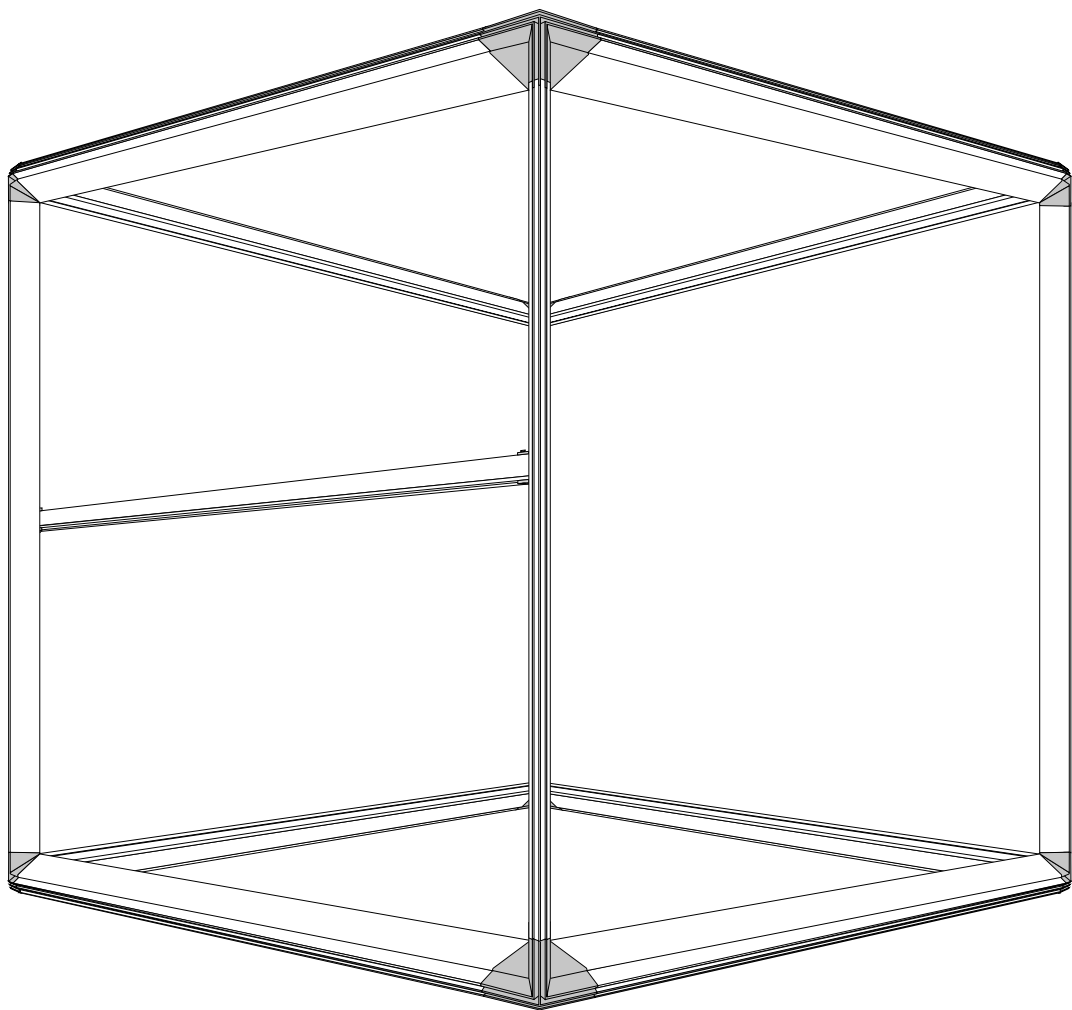
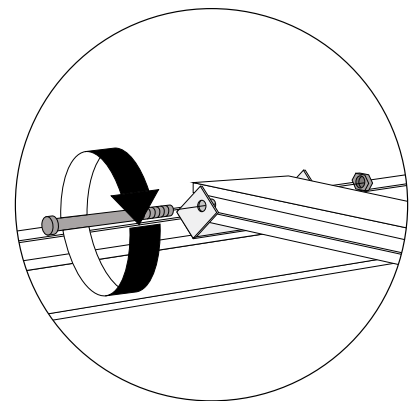
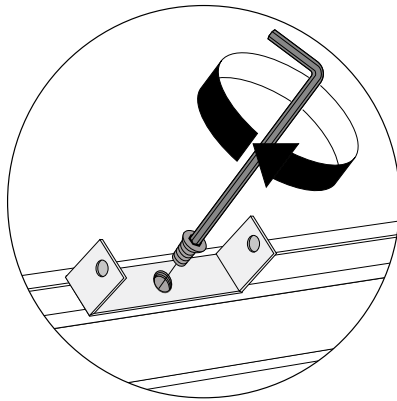
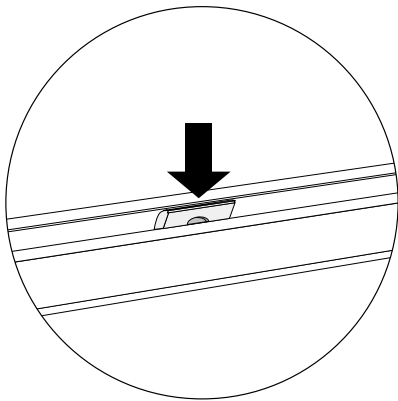


4



OPTION FOR STABILIZER

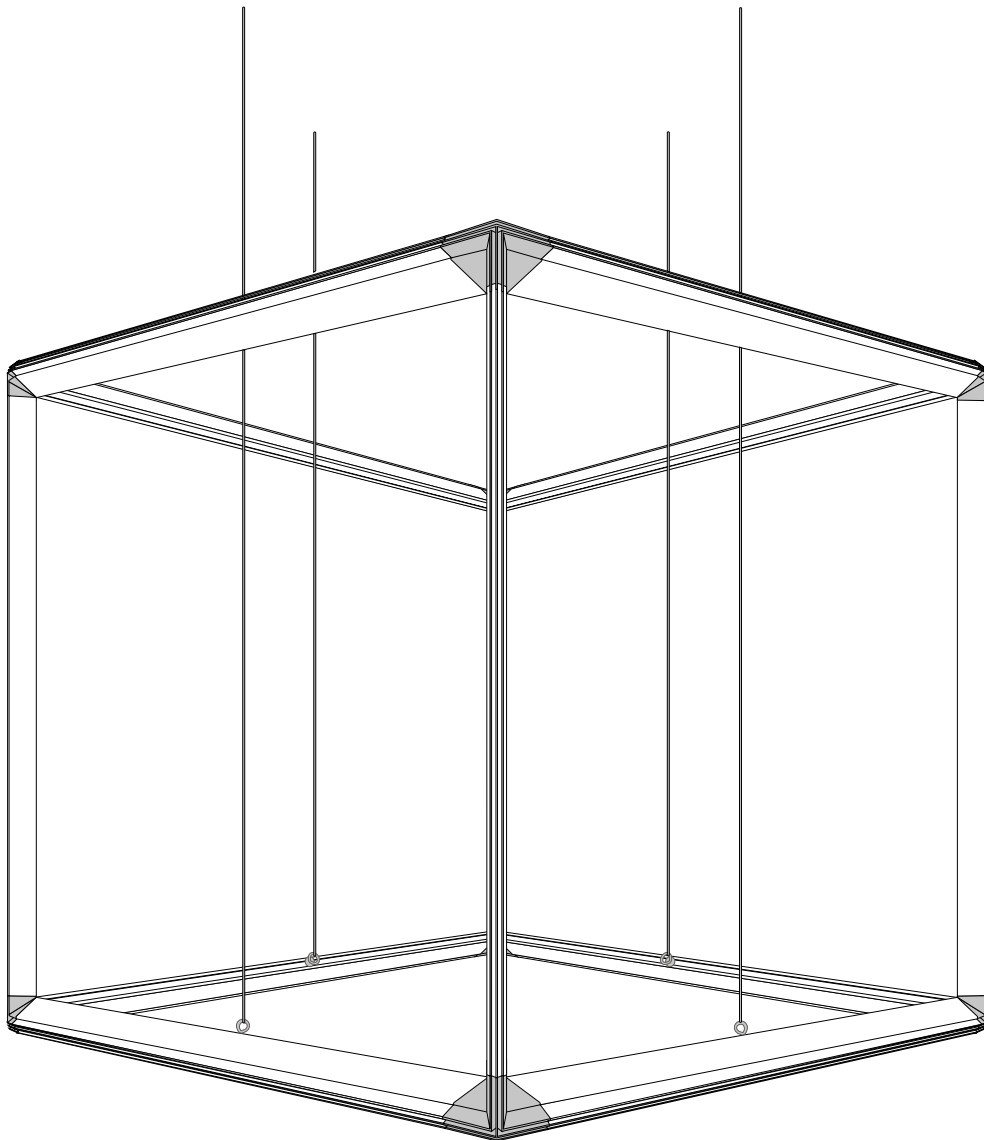
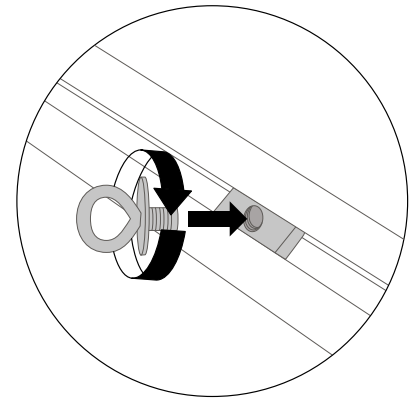
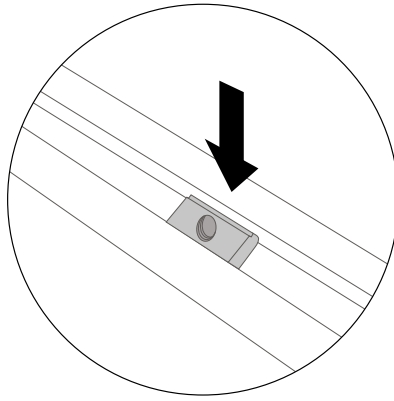
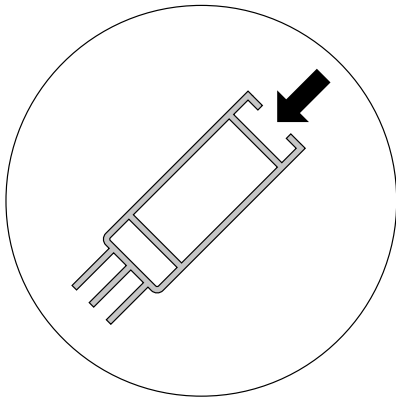
FK-0270



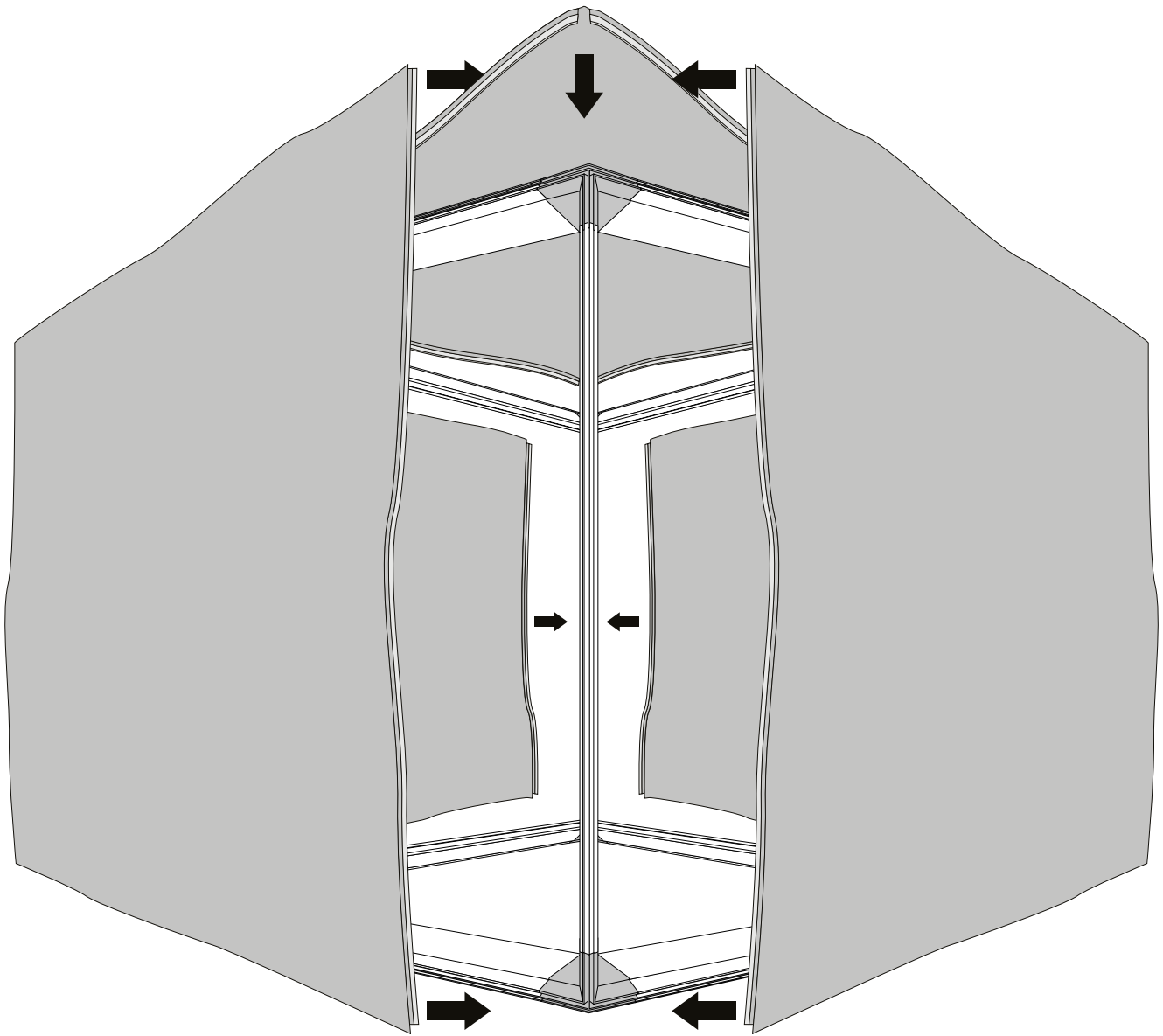
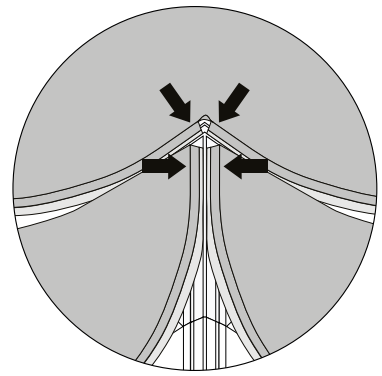
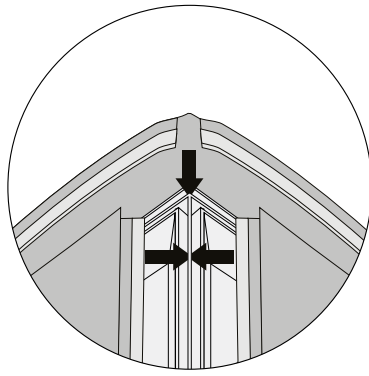
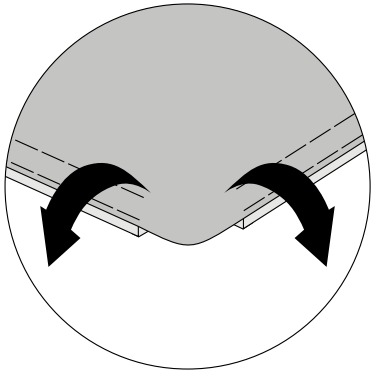
OPTION CEILING MOUNT

FK-0300

FK-0360



5



6

