

Double 80

Marco textil 2 caras

- **550155** Closed plata / **550135** Open plata
- **550156** Closed blanco / **550136** Open blanco

Especificaciones

Profundidad: 80 mm.

Tipo de marco: marco textil de doble cara.

Fijación: independiente y fijado al techo.

Colores: plata, blanco.

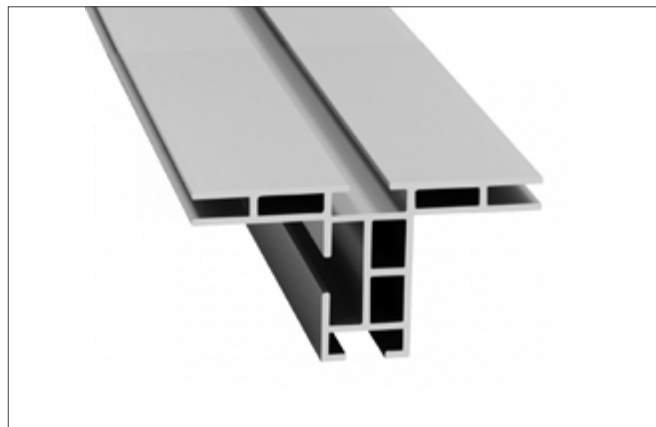
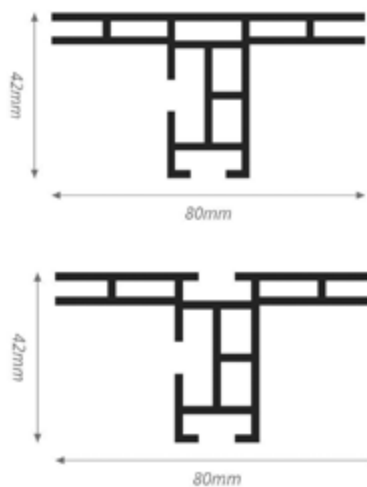
Posibilidad de estabilizadores: sí.

Sobre el Double 80

Un perfil extrafuerte de doble cara adecuado para formatos extragrandes. Puede utilizarse tanto de forma independiente como suspendido.

Ventajas

- ✓ Perfil extrafuerte.
- ✓ Adecuado para formatos extra grandes.
- ✓ Combina perfil cerrado y abierto.



Montaje



Independiente

Marco independiente con textil en ambos lados.



Fijados al techo

Marcos suspendidos del techo. Tanto en horizontal como en vertical.

Acabados



Cerrado

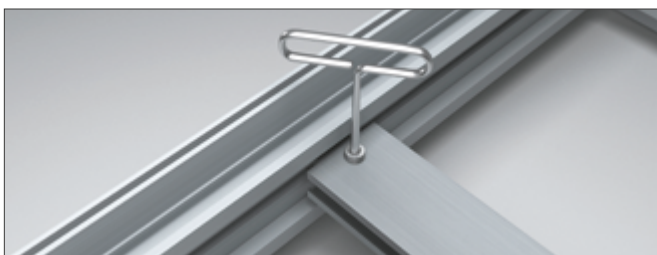
Un acabado uniforme. Si se desea, se pueden taladrar agujeros en el perfil para poder fijar accesorios.



Abierto

La ranura exterior facilita el uso de accesorios.

Estabilizadores



Estabilizadores

Para garantizar la estabilidad del armazón, deben colocarse estabilizadores en el mismo. De este modo, la construcción es robusta.

Accesorios recomendados

Cierres



55 10 02
Cierre fuerte



55 10 14
Cierre fuerte corto

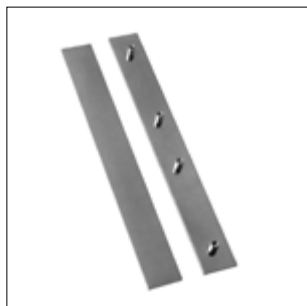


55 10 07
Cierre flexible



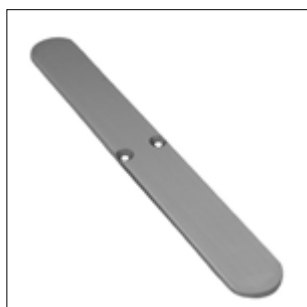
55 10 03
Cierre estabilizador

Sets extensión

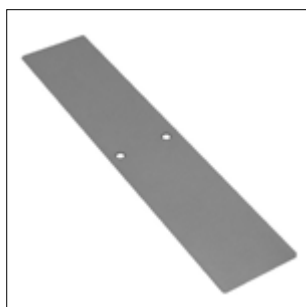


55 10 10
Set extensión fuerte

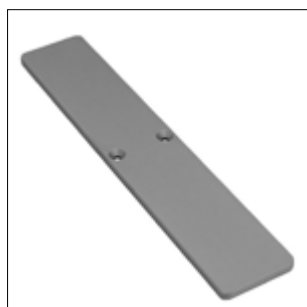
Sets pies soporte



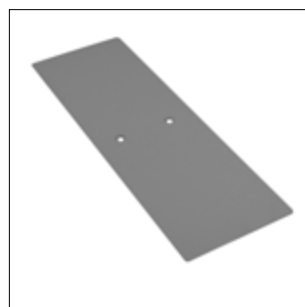
55 10 20
Set soporte simple



55 10 21/22/23
Set soporte fino



55 10 34
Set soporte fino bisel



55 10 31/32/33
Set soporte fuerte

Conectores



55 10 61
Conector ángulo 90°



55 10 60
Conector ángulo 135°

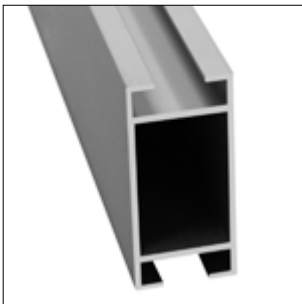


55 10 59
Conector ángulo 150°



55 10 62
Conector ángulo 180°

Estabilizadores

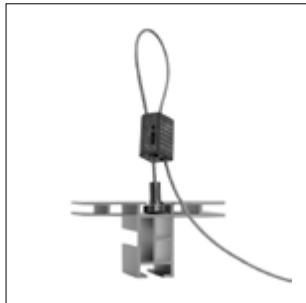


55 01 90
Estabilizador 43

Soportes techo

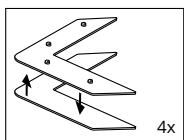


55 10 54
Soporte techo



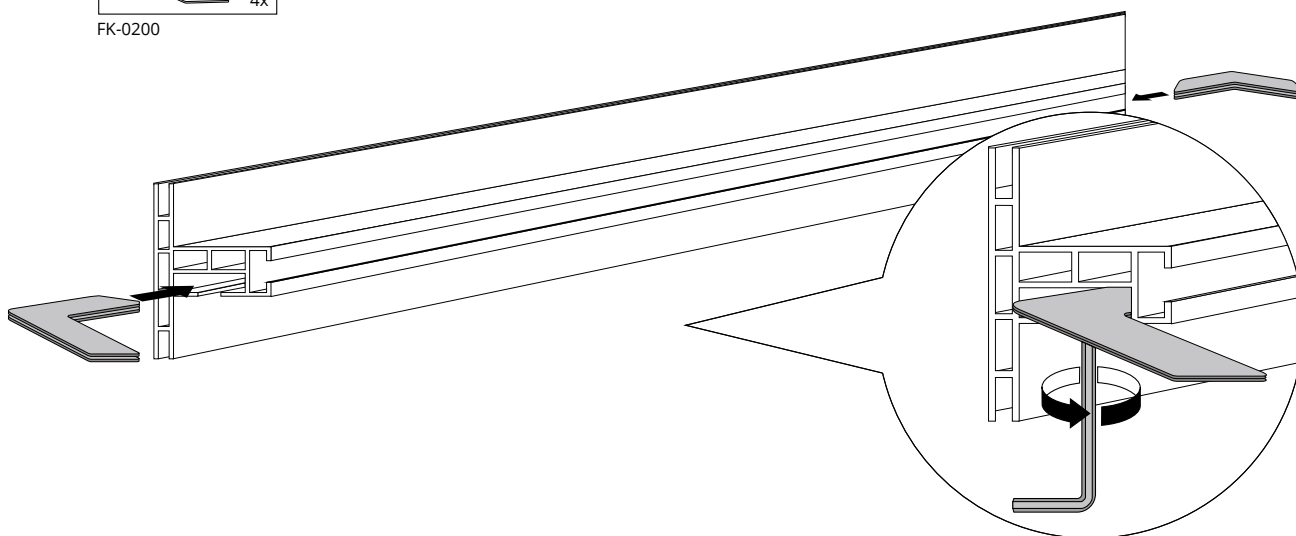
55 10 57
Cable de suspensión

1

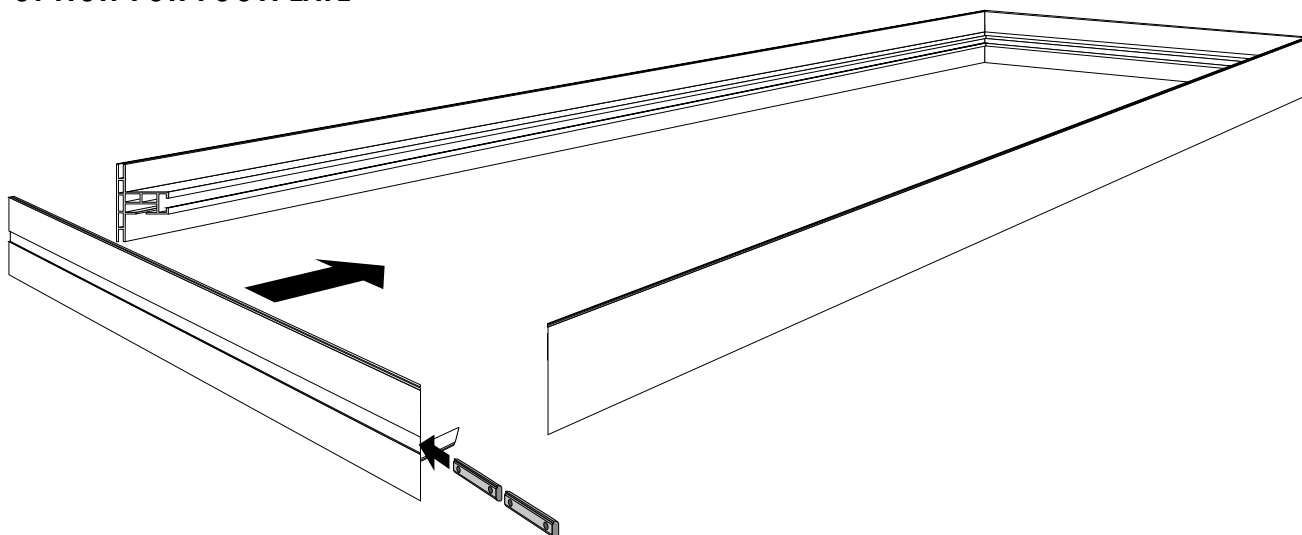


FK-0200

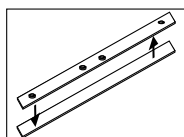
DOUBLE 80 CLOSED



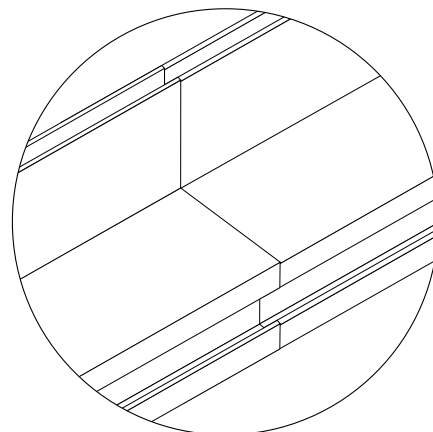
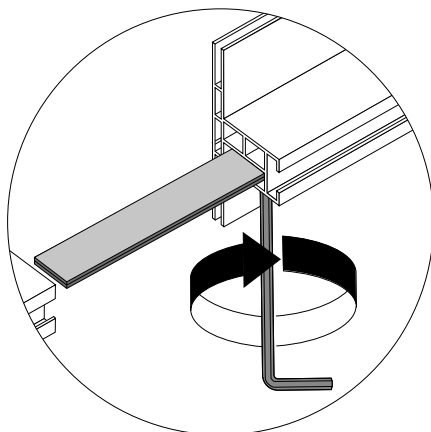
OPTION FOR FOOTPLATE



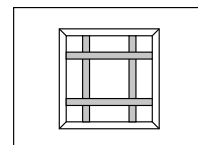
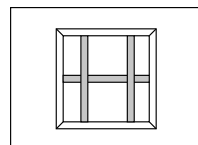
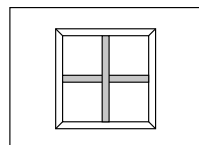
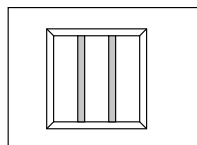
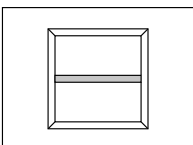
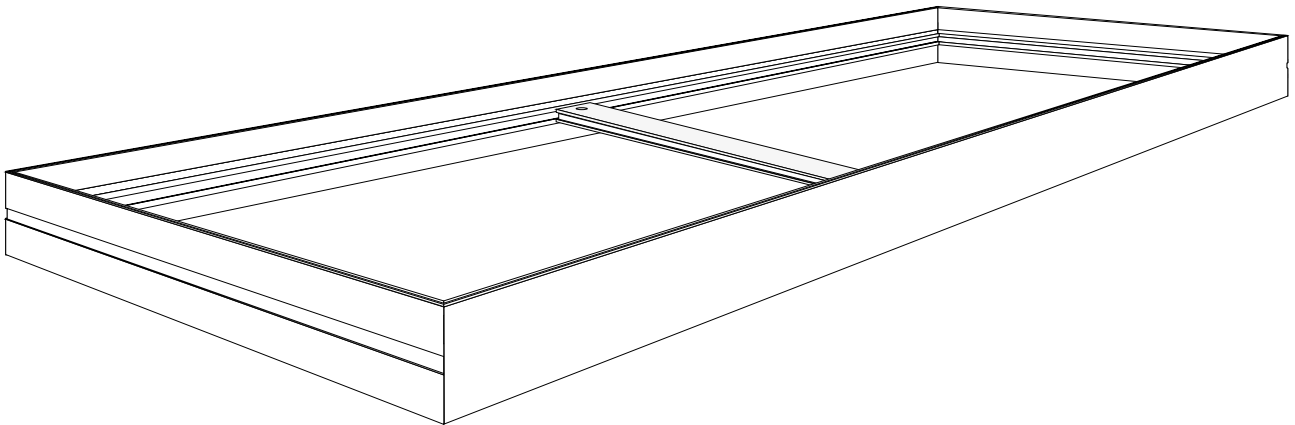
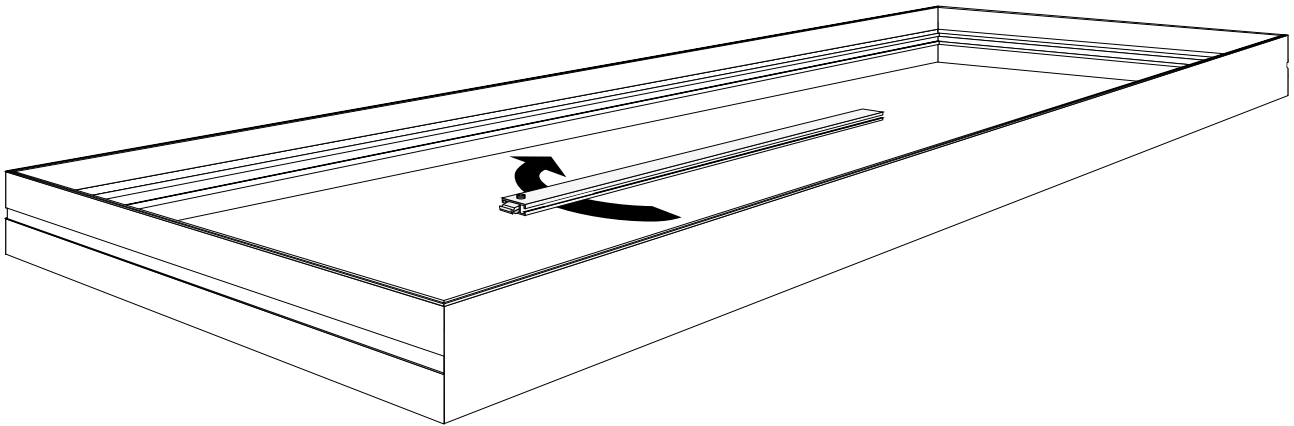
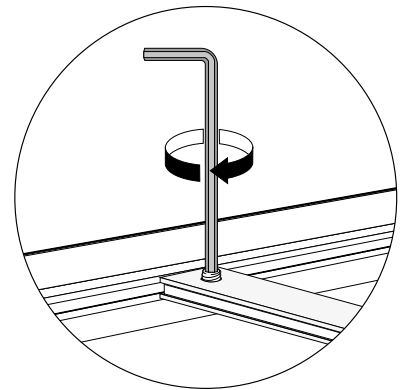
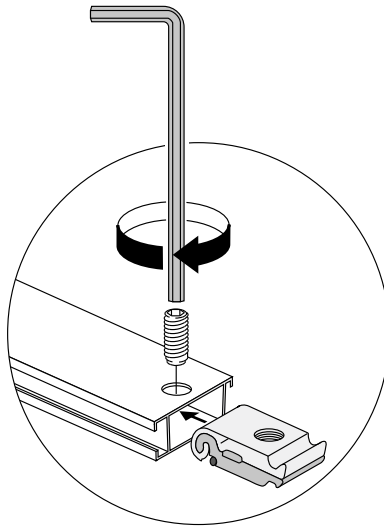
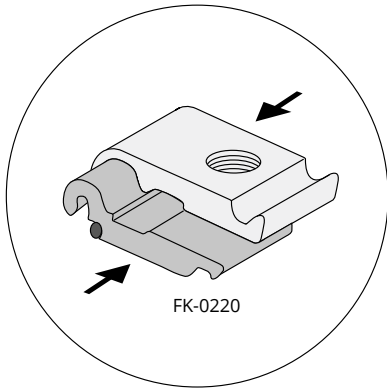
OPTION FOR EXTENSION



FK-0500



2



Option 1

Option 2

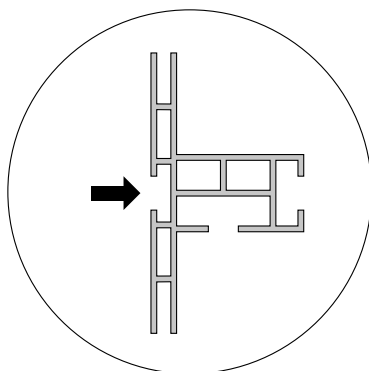
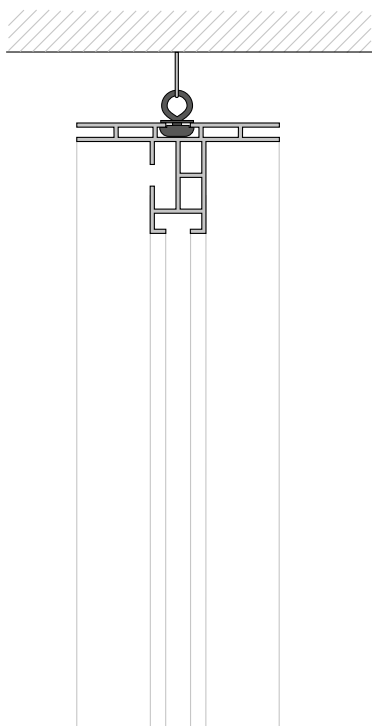
Option 3

Option 4

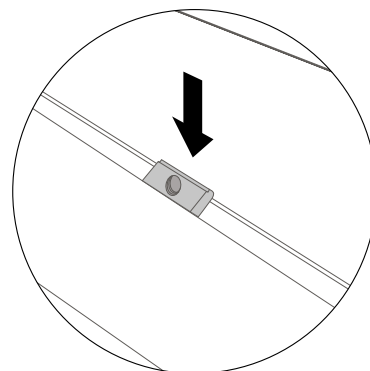
Option 5

OPTION CEILING MOUNT

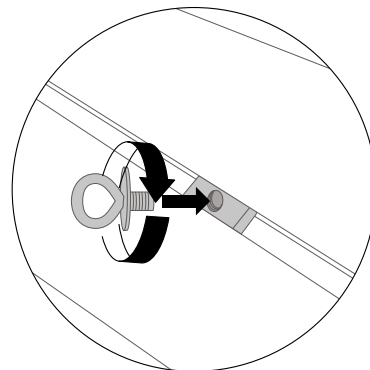
Up facing frame is the Double 80



FK-0300



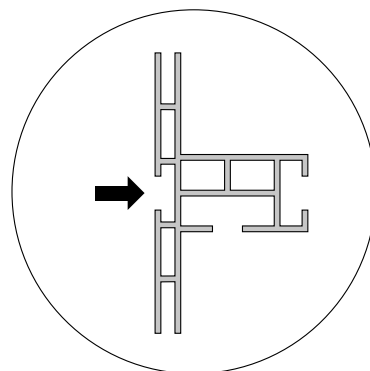
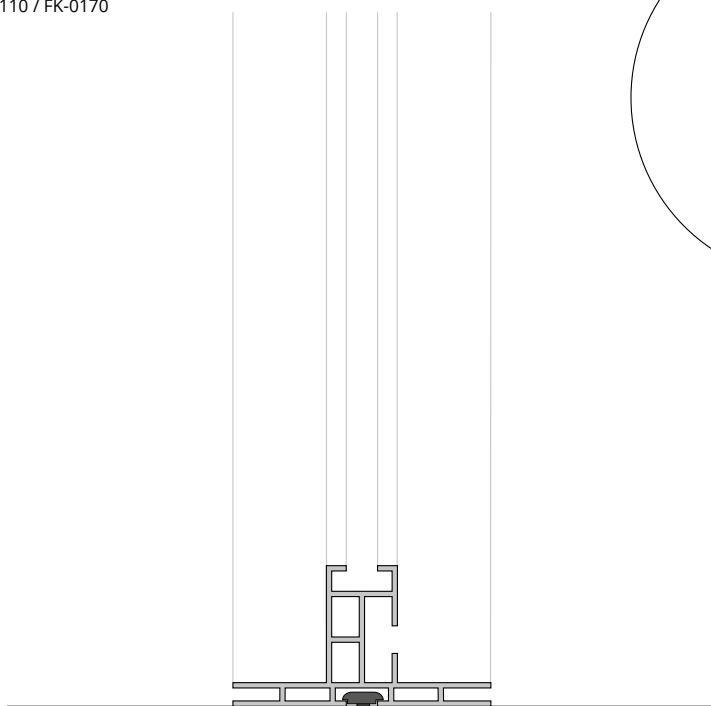
FK-0360



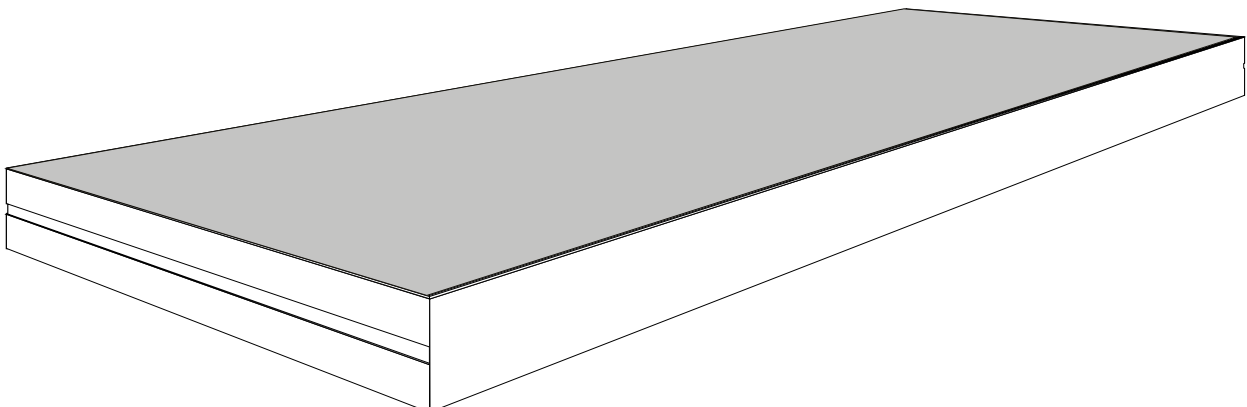
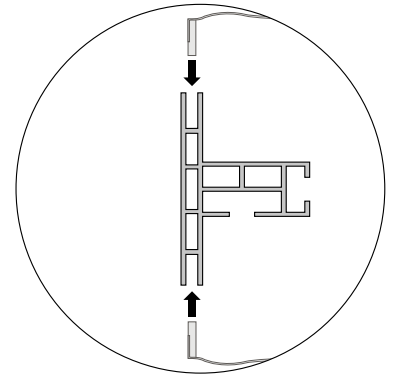
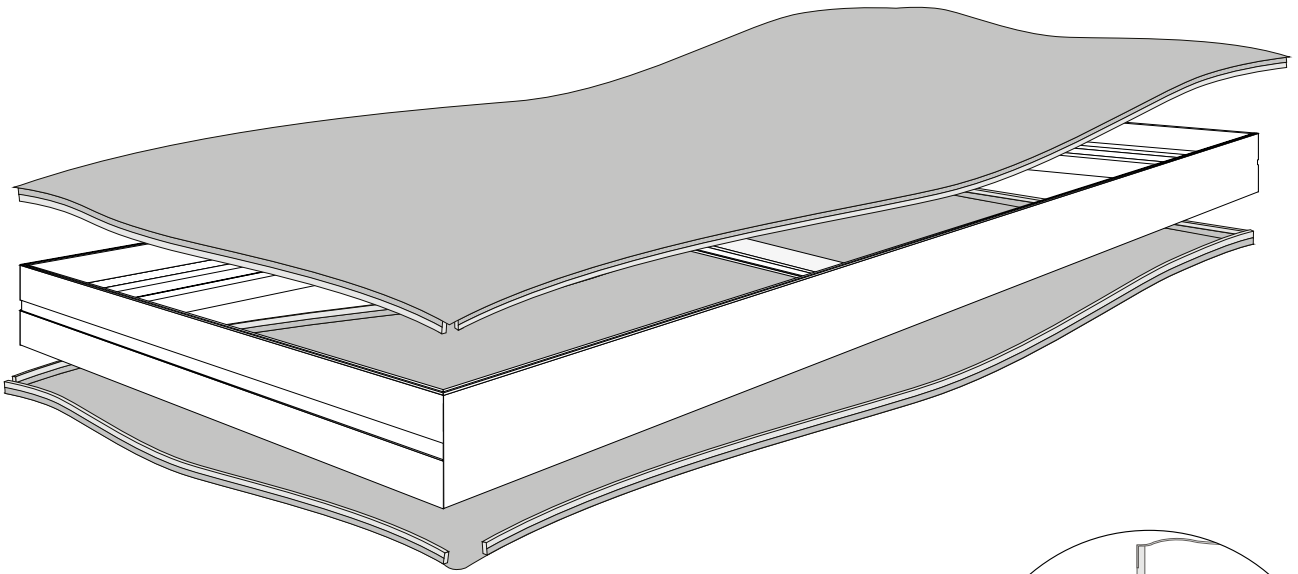
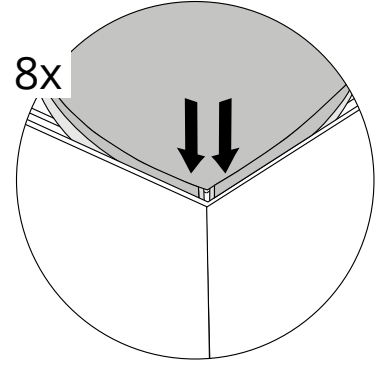
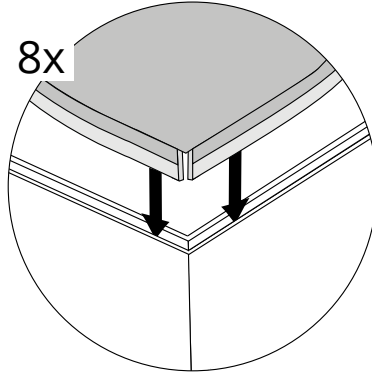
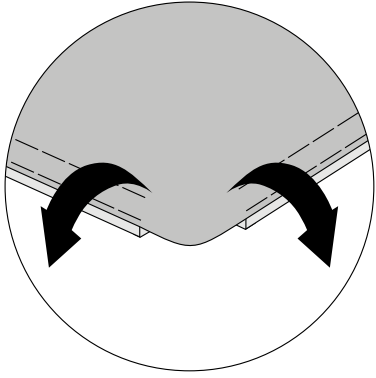
OPTION FOR FOOTPLATE

Up facing frame is the Double 80

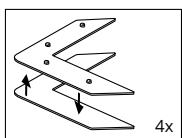
FK-0100 / FK-0105 / FK-0107 / FK-0110 / FK-0170



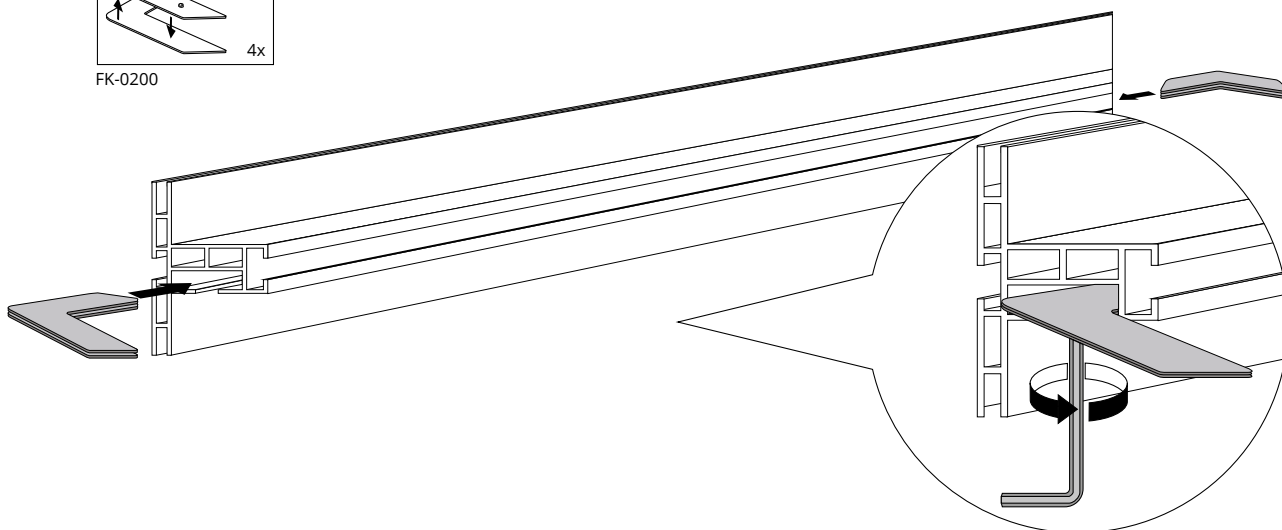
3



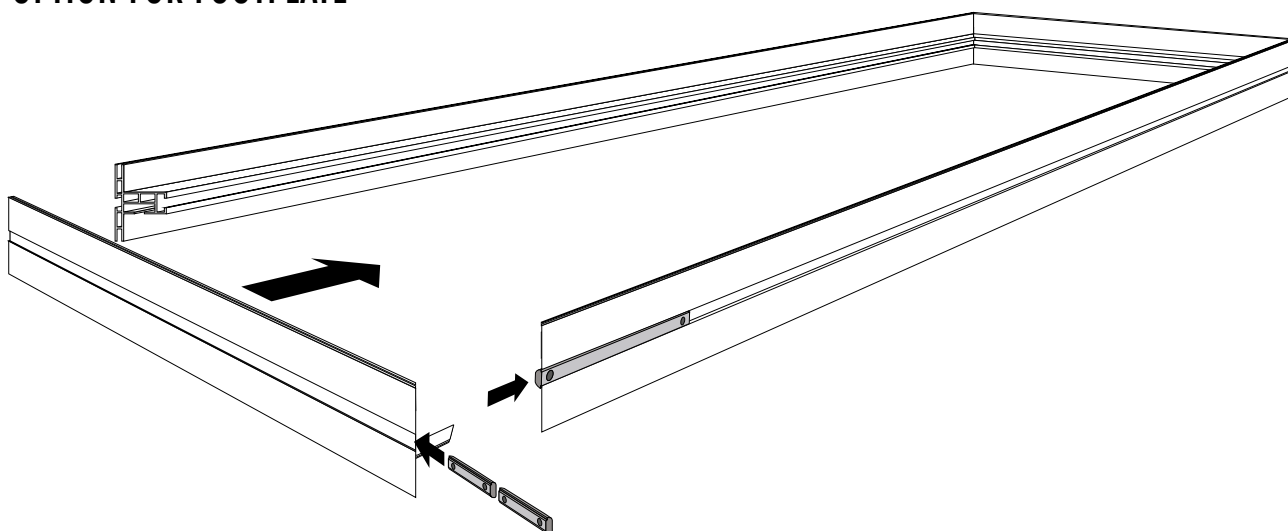
1



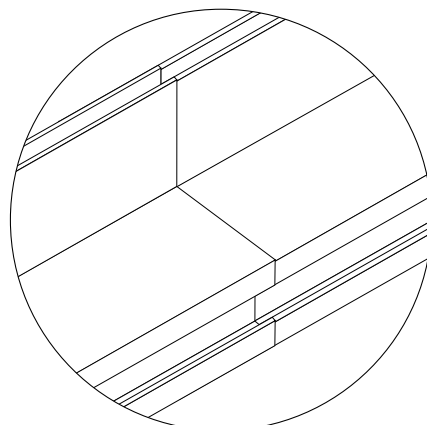
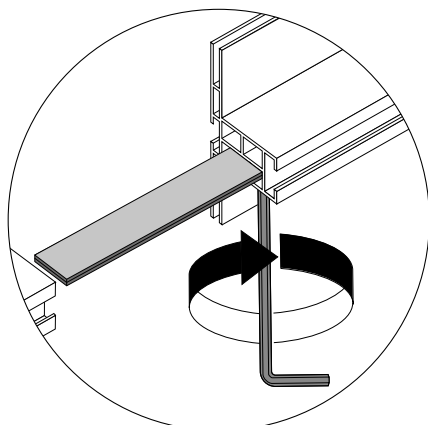
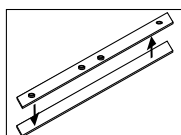
DOUBLE 80



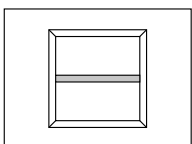
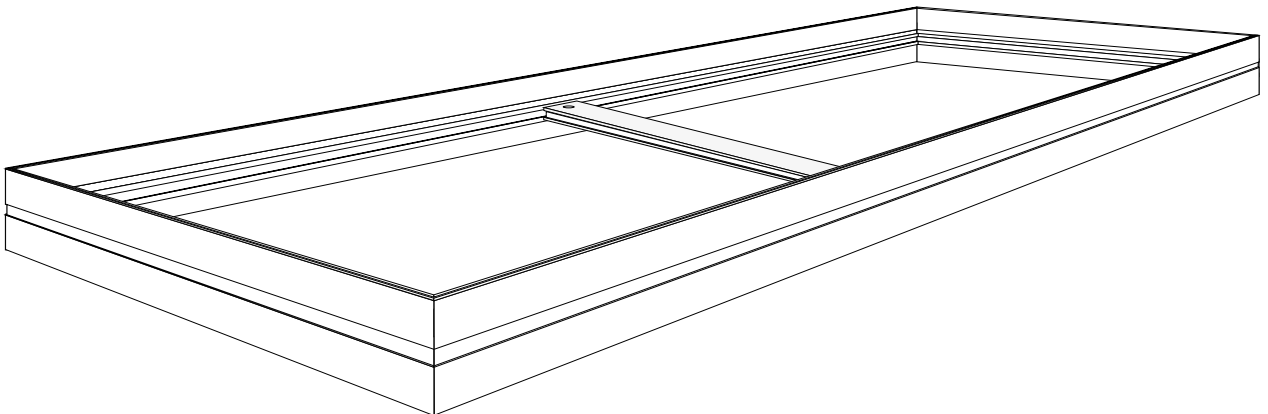
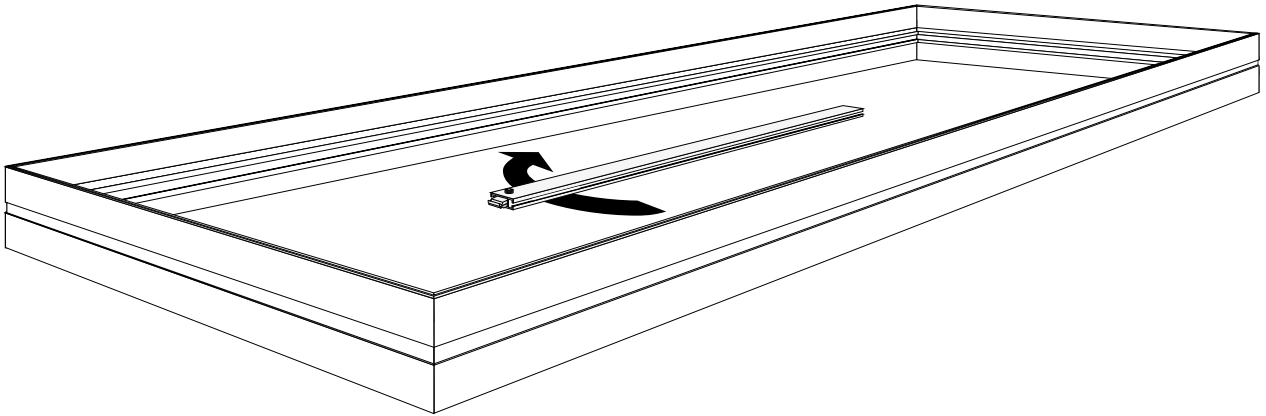
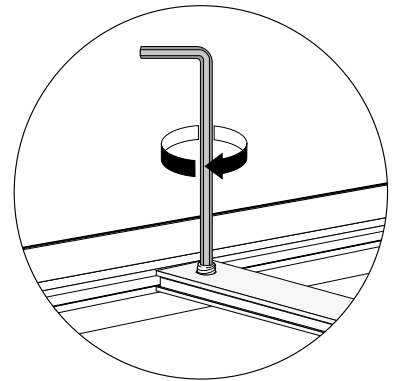
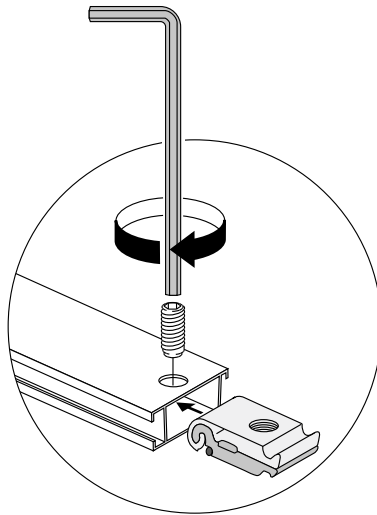
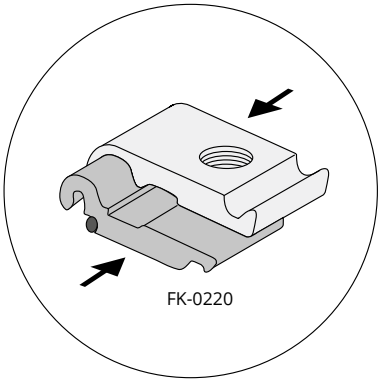
OPTION FOR FOOTPLATE



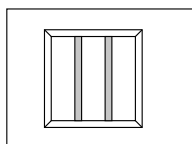
OPTION FOR EXTENSION



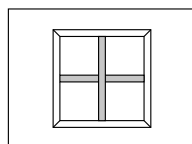
2



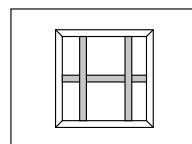
Option 1



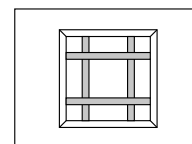
Option 2



Option 3

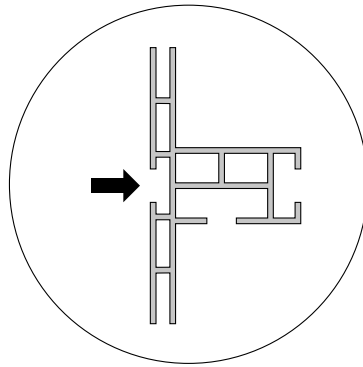
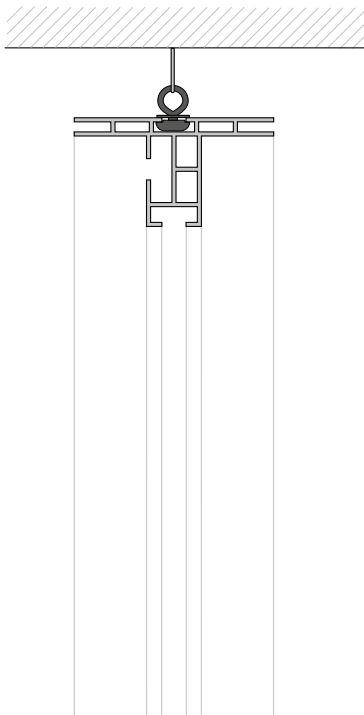


Option 4

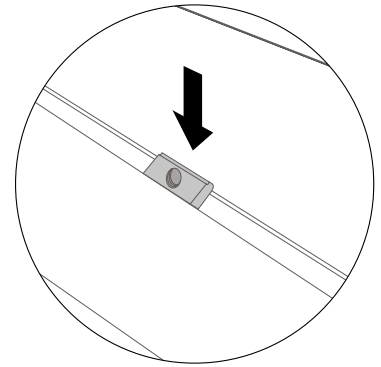


Option 5

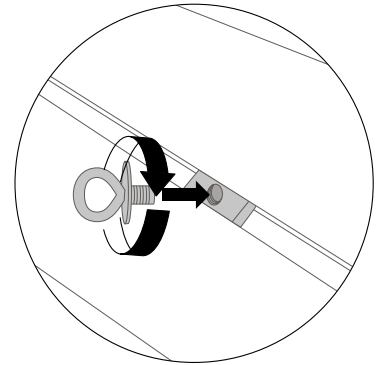
OPTION CEILING MOUNT



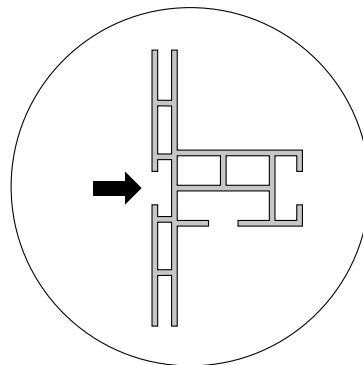
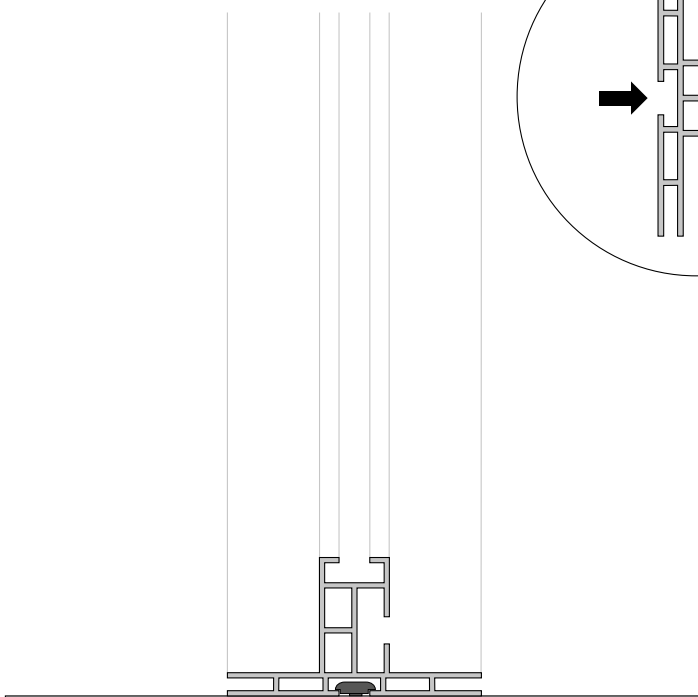
FK-0300



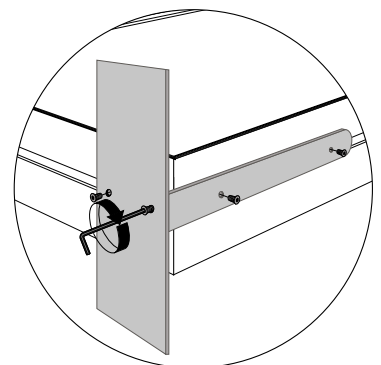
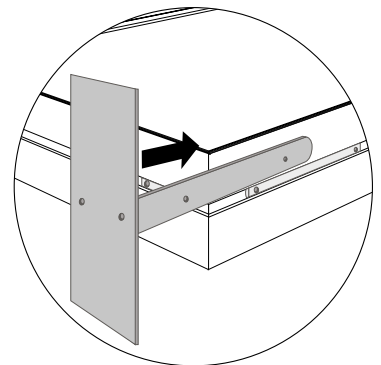
FK-0360



OPTION FOR FOOTPLATE



FK-0100 / FK-0105 / FK-0110 / FK-0120 / FK-0130



3

