

# Lightbox 60

Marco textil LED 1 cara

- **550345** Groove plata
- **550346** Groove negro
- **550347** Groove blanco

## Especificaciones

**Profundidad:** 60 mm.

**Tipo de marco:** marco LED de una cara.

**Montaje:** mural.

**Colores:** plata, negro, blanco.

**Tecnología LED:** LED sobre Dibond

**Regulable:** sí.

**Posibilidad de estabilizadores:** no.

**Certificación CE:** sí.

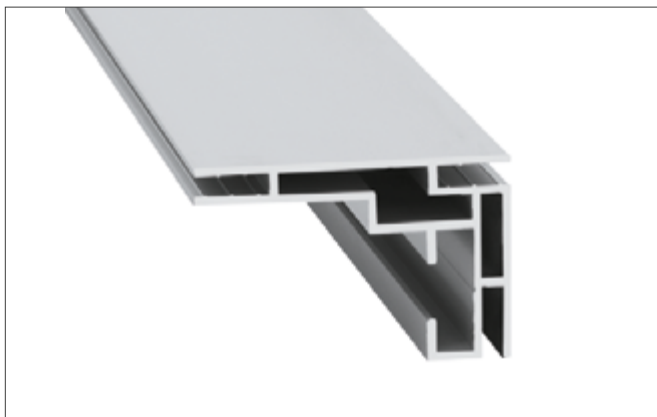
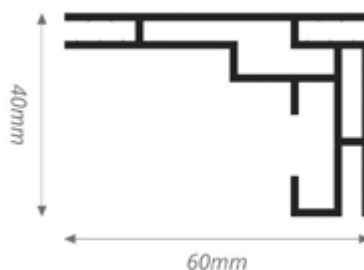
**Periodo de garantía:** 2 años.

## Sobre el Lightbox 60

El marco de retroiluminación LED de una cara más popular, que ofrece muchas opciones LED diferentes, como el color de la luz y el brillo. El perfil sólo tiene 60 mm de profundidad, por lo que crea un aspecto elegante y moderno. Este perfil tiene una ranura adicional en la parte posterior para que pueda colocar una impresión adicional, cubriendo la placa de dibond.

## Ventajas

- ✓ Difusión de luz de alta calidad.
- ✓ Tecnología LED: LED sobre dibond regulable.



## Montaje



### Montaje en la pared

Marcos murales con un solo textil.

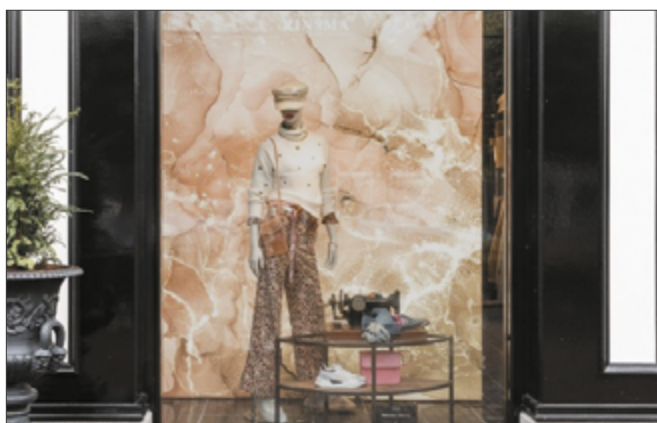
## Iluminación



### LED sobre Dibond

- Distribución uniforme de la luz gracias a la retroiluminación.
- Adecuado para marcos pequeños y medianos.
- Posibilidad de marcos estrechos.
- Instalación rápida gracias al marco premontado.

## Brillo



### LED brillante

- Brillo más común.
- Distribución uniforme de la luz.
- Consumo de energía relativamente bajo.



### LED superbrillante

- Luminosidad distintiva e impresionante.
- Regulable, regulable DALI y no regulable.
- Adecuado para iluminación de techo.
- Adecuado para textiles monocolor y blancos..

## Color de la luz



**3000K**

Luz cálida.



**4000K**

Luz amarilla.



**6500K**

Blanco brillante (luz de día).

## Regulable



### Regulable

La luminosidad del marco LED puede regularse con un regulador de intensidad. De este modo, se puede determinar la intensidad de la luz en función del entorno.

## Dimmer



### Regulador de intensidad

Los LED tienen colores blancos. Los tres colores más utilizados son: blanco cálido, blanco amarillo y blanco brillante.

# Accesorios recomendados

## Cierres



**55 10 02**  
Cierre fuerte

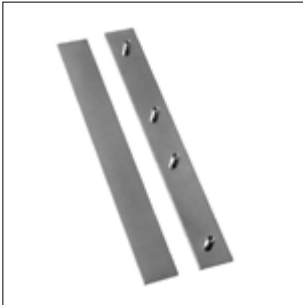


**55 10 14**  
Cierre fuerte corto



**55 10 07**  
Cierre flexible

## Sets extensión



**55 10 10**  
Set extensión fuerte

## Conectores



**55 03 90**  
Conector dibond

## Tiras Led



**55 13 10**

FK2-C 2 LEDs

1.44W / 24V (13 cm), 6500K



**55 13 11**

FK2-C 3 LEDs

2.88W / 24V (21 cm), 6500K



**55 13 15**

FK2-C 12 LEDs

8.6W / 24V (93 cm), 6500K



**55 13 16**

FK7 2 LEDs

3.2W / 24V (16 cm), 6500K



**55 13 17**

FK7 3 LEDs

3.2W / 24V (24 cm), 6500K



**55 13 18**

FK7 6 LEDs

6.4W / 24V (48 cm), 6500K



**55 13 19**

FK7 12 LEDs

15W/24V (96 cm), 3000K

## Controladores



**55 13 40**

Dimmer regulador

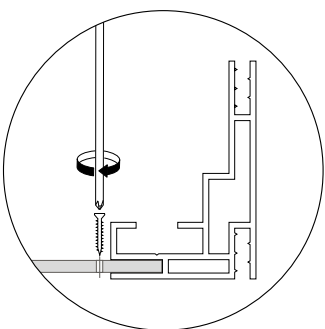
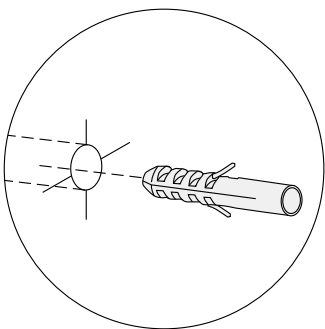
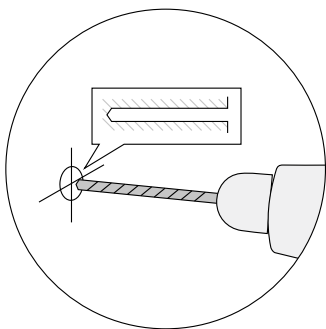
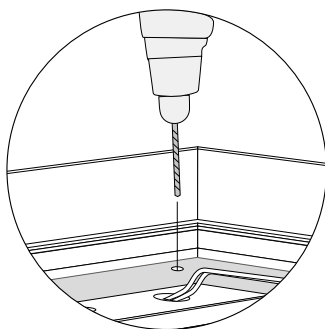
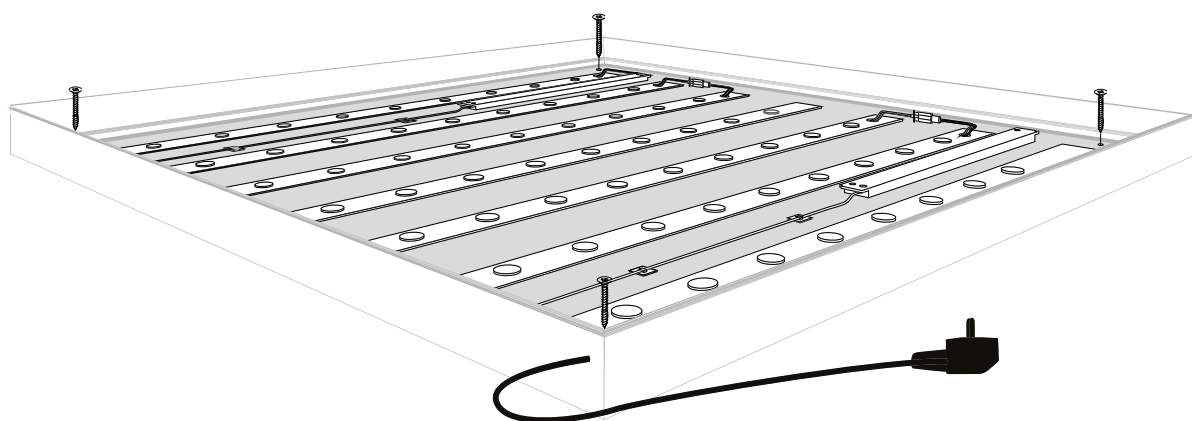


**55 13 41**

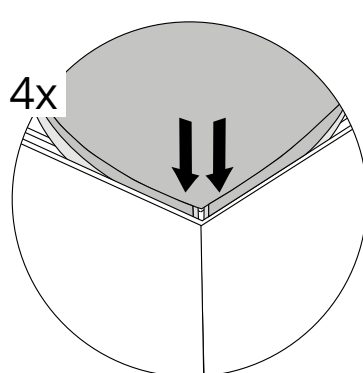
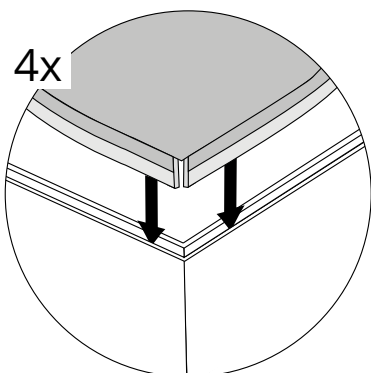
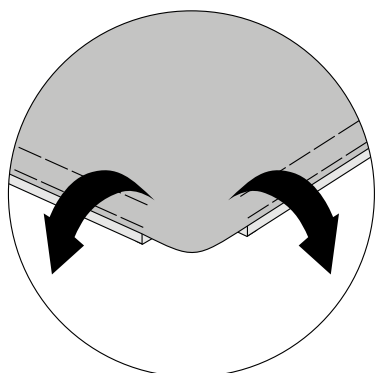
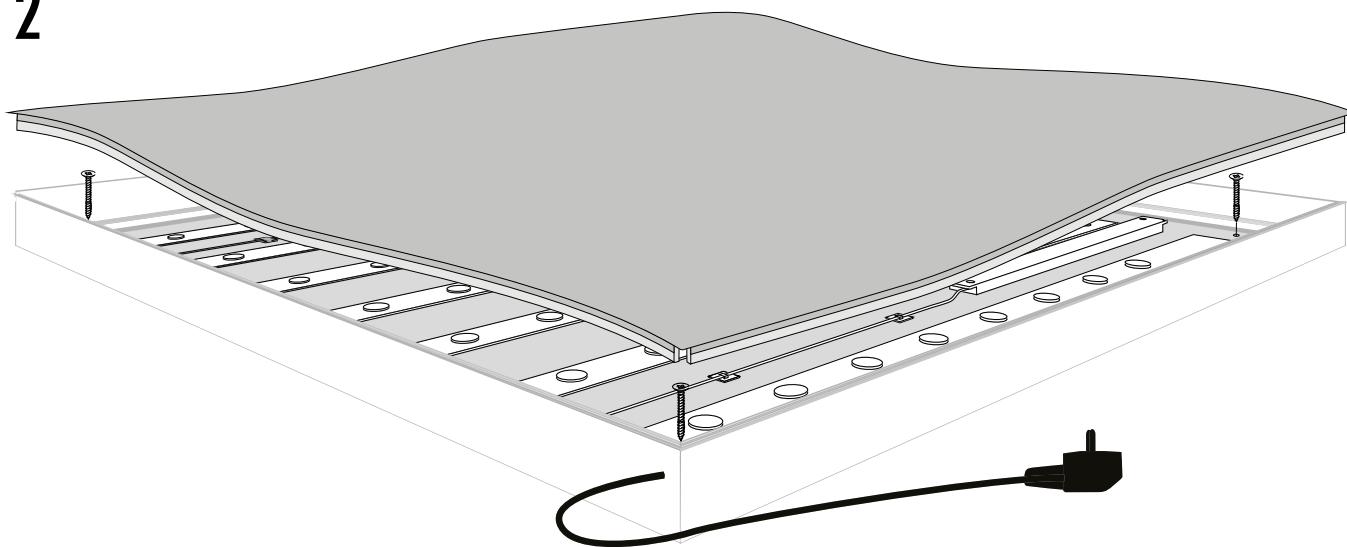
Dimmer regulador

1

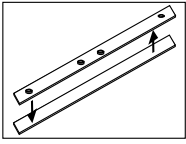
# LIGHTBOX 60 GROOVE



2



# OPTION TO RECONNECT THE FRAME AFTER SHIPPING



FK-0500

