

# Lightbox Double 120

Marco textil LED 2 caras

- **550355** Closed plata
- **550356** Closed negro
- **550357** Closed blanco

## Especificaciones

**Profundidad:** 120 mm.

**Tipo de marco:** marcos LED de doble cara.

**Montaje:** independiente y fijado al techo.

**Colores:** plata, negro, blanco.

**Tecnología LED:** Lateral, en Dibond y dinámico.

**Posibilidad de estabilizadores:** sí.

**Certificación CE:** sí.

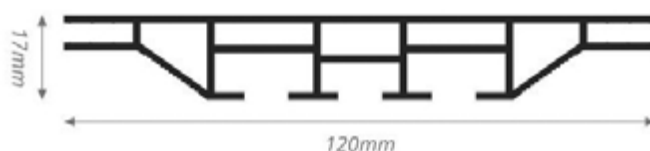
**Periodo de garantía:** 2 años.

## Sobre el Lightbox Double 120

El perfil iluminado de doble cara se ha diseñado especialmente para iluminar impresiones textiles de tamaño medio. Disponible con iluminación lateral y retroiluminada. Este perfil es adecuado para soluciones independientes y suspendidas.

## Ventajas

- ✓ Adecuado para formatos medianos.
- ✓ Disponible abierto y cerrado.
- ✓ Distribución uniforme de la luz.



## Montaje



### Independiente

Marco independiente con textil en ambos lados.



### Fijados al techo

Marcos suspendidos del techo. Tanto horizontal como vertical.

## Acabados



### Cerrado

Un acabado uniforme. Si se desea, se pueden taladrar agujeros en el perfil para poder fijar accesorios.

## Iluminación



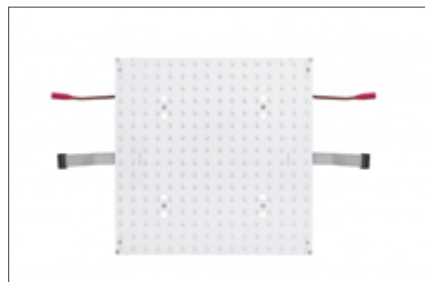
### Iluminación lateral

- Iluminado desde el lateral.
- Buena relación calidad/precio.
- Embalaje compacto, transporte económico.
- Consumo de energía relativamente bajo.



### LED sobre Dibond

- Distribución uniforme de la luz gracias a la retroiluminación
- Adecuado para marcos pequeños y medianos
- Posibilidad de marcos estrechos
- Instalación rápida gracias al marco premontado

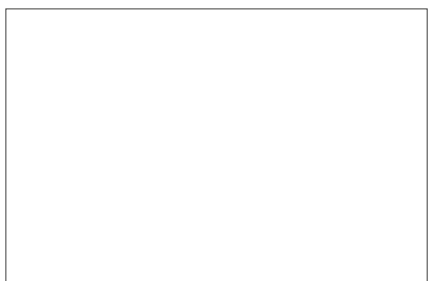


### LED dinámico

- Disponible en RGB y blanco.
- Muchas posibilidades de aplicación.
- Flexibilidad infinita, animaciones propias.
- Ajuste fácil de intensidad de luz y colores.

---

## Color de la luz



### 6500K

Blanco brillante (luz de día).

---

## Estabilizadores



### Estabilizadores

Para garantizar la estabilidad del armazón, deben colocarse estabilizadores en el mismo. Así la construcción es robusta.

# Accesorios recomendados

## Cierres



**55 10 70**  
Cierre Lightbox  
Double 120 / 160

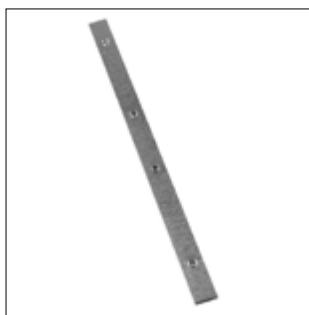


**55 10 15**  
Cierre estabilizador 45°



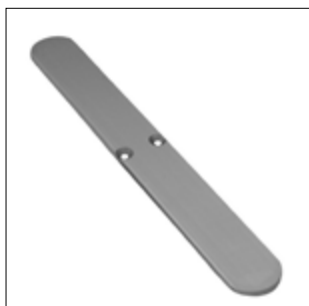
**55 10 03**  
Cierre estabilizador

## Sets extensión

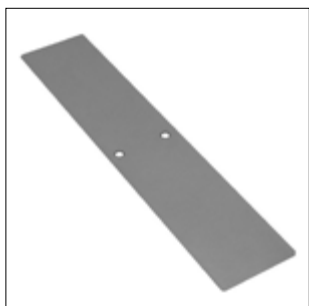


**55 10 71**  
Set extensión Lightbox  
Double 120 / 160

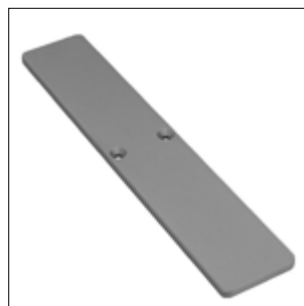
## Sets pies soporte



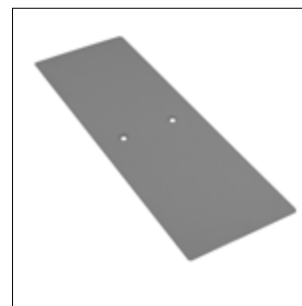
**55 10 20**  
Set soporte simple



**55 10 21/22/23**  
Set soporte fino

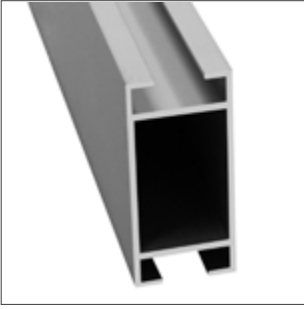


**55 10 34**  
Set soporte fino bisel



**55 10 31/32/33**  
Set soporte fuerte

## Estabilizadores



**55 01 90**

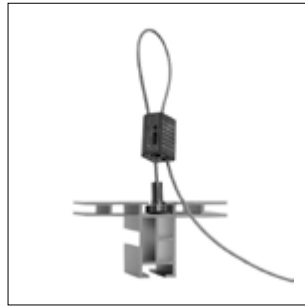
Estabilizador 43

## Soportes techo



**55 10 54**

Soporte techo



**55 10 57**

Cable de suspensión

## Tiras Powered



**55 13 05**

Powered 3 LEDs  
2.1W / 24V (15,7 cm)



**55 13 02**

Powered 3 LEDs  
2.7W / 24V (15,7 cm)



**55 13 06**

Powered 6 LEDs  
2.1W / 24V (31,3 cm)



**55 13 03**

Powered 6 LEDs  
2.7W / 24V (31,3 cm)



**55 13 04**

Powered 9 LEDs  
2.1W / 24V (47 cm)



**55 13 01**

Powered 9 LEDs  
2.7W / 24V (47 cm)

## Controladores



**55 13 40**

Dimmer regulador

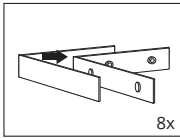
## Drivers



**55 13 30**

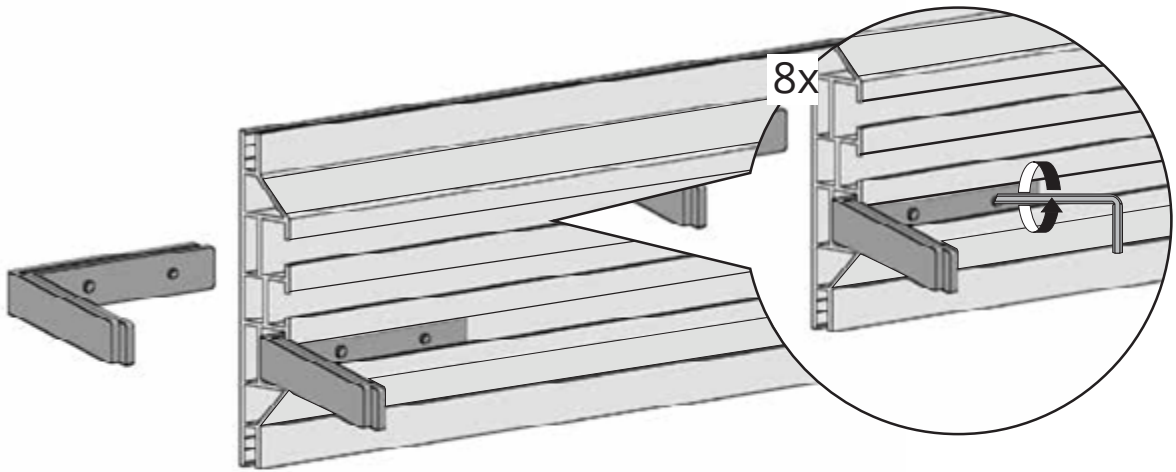
Led driver  
24V/60W bulk

1

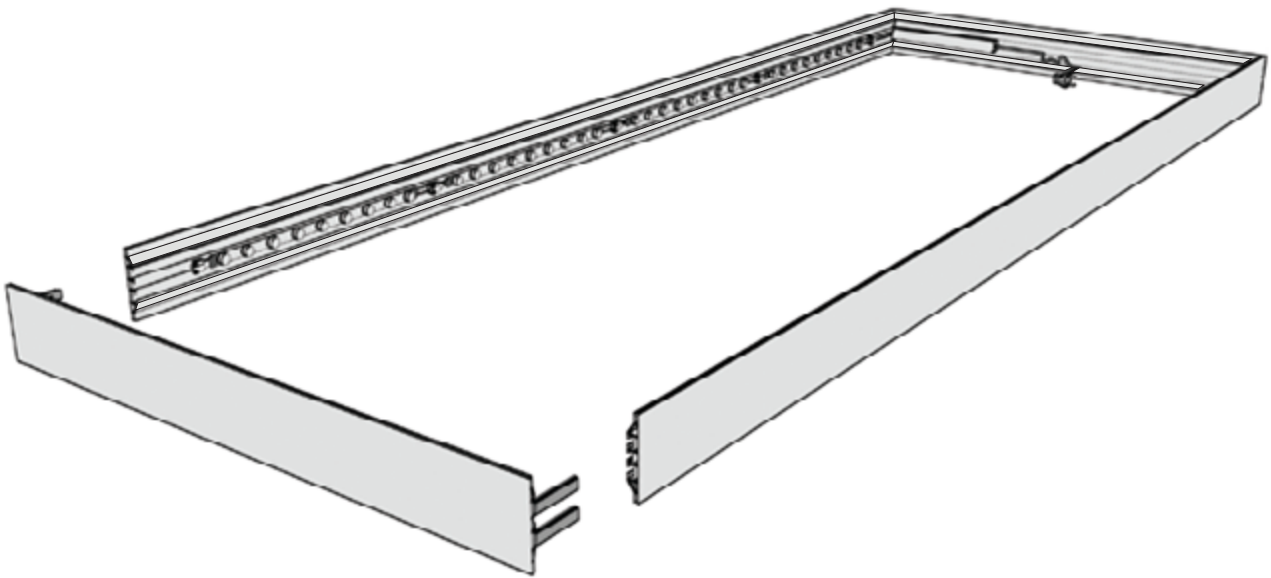


FK-1200

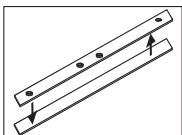
# LIGHTBOX DOUBLE 120



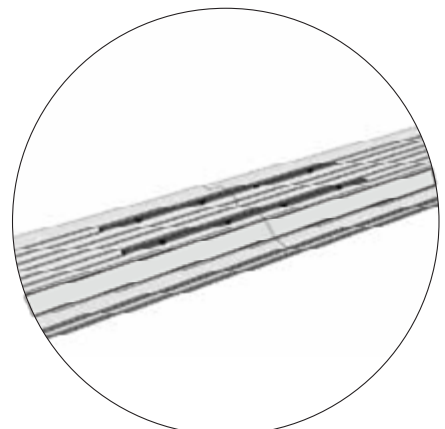
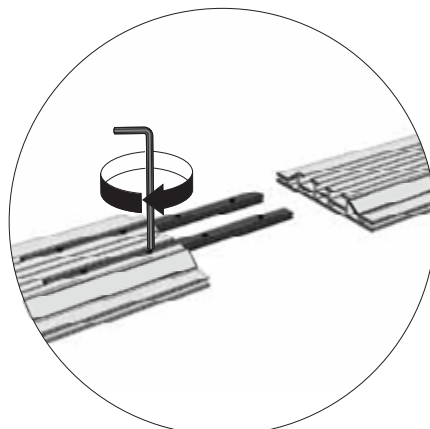
2



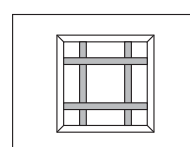
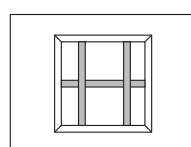
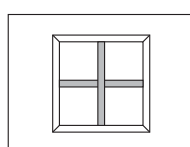
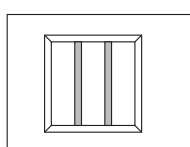
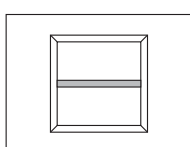
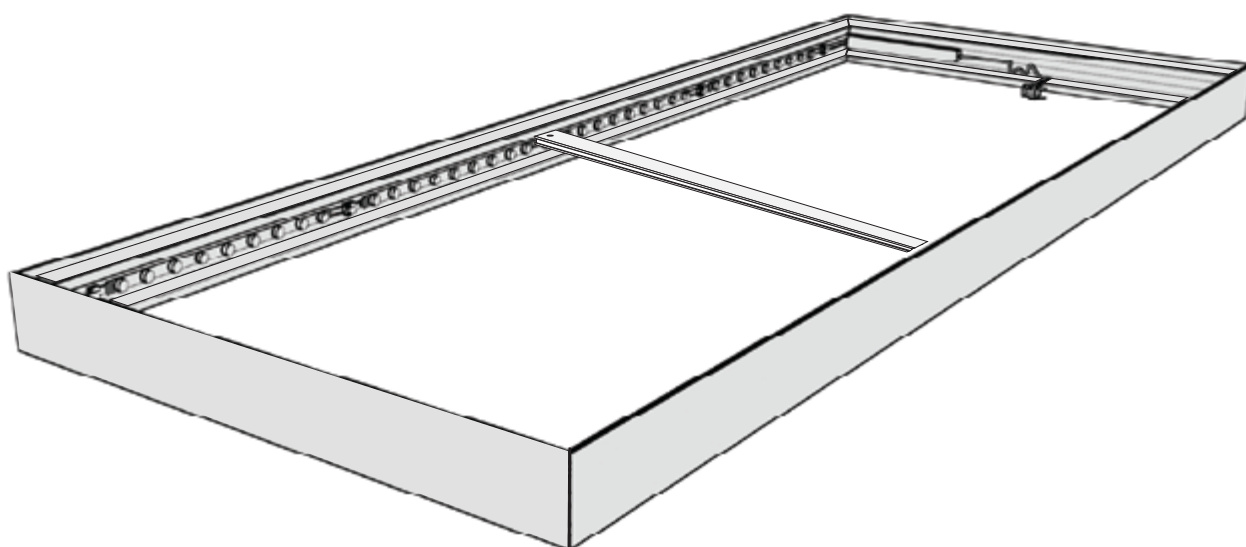
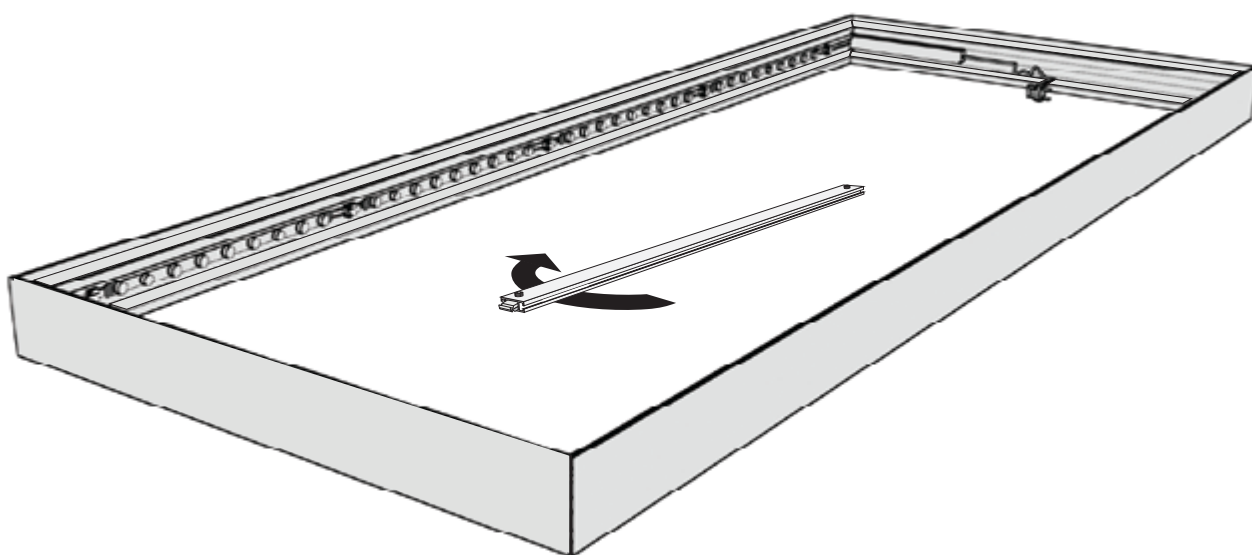
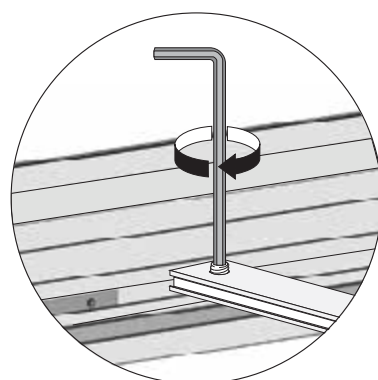
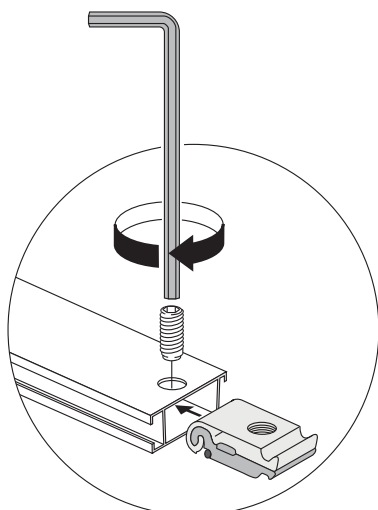
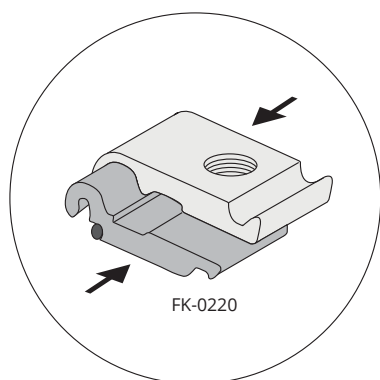
## OPTION FOR EXTENSION



FK-0534



3



Option 1

Option 2

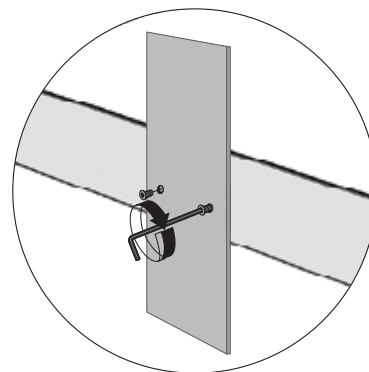
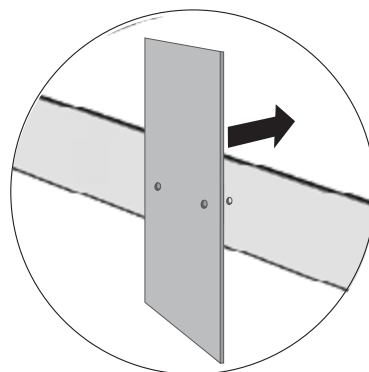
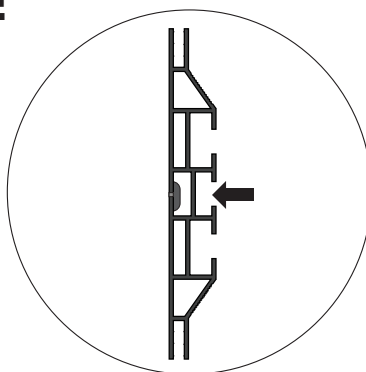
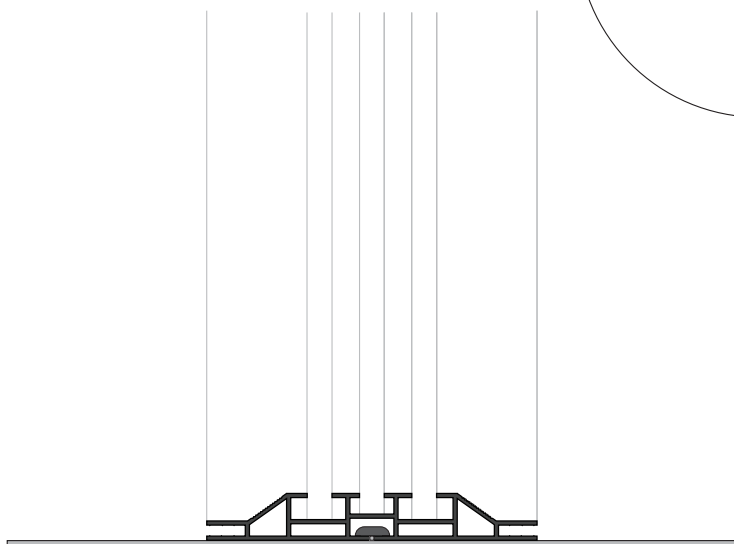
Option 3

Option 4

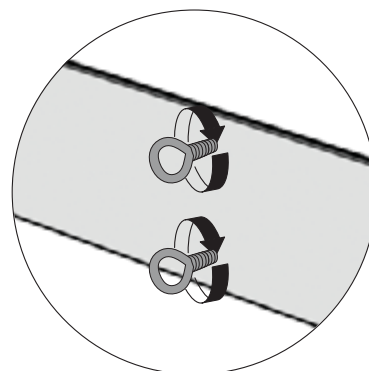
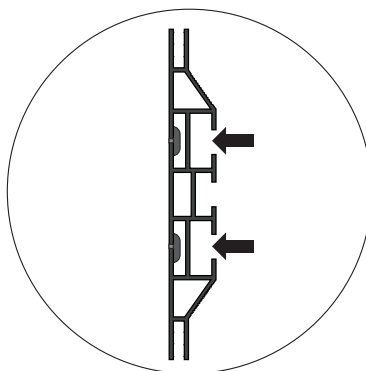
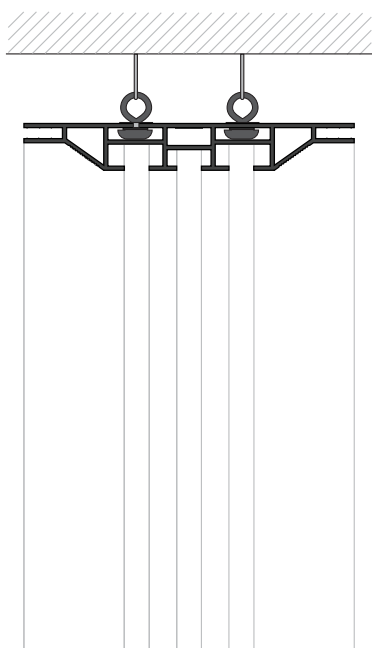
Option 5



## OPTION FOR BASEPLATE



## OPTION CEILING MOUNT



4

