

Lightbox Double 200

Marco textil LED 2 caras

- **550320** Closed plata
- **550321** Closed negro
- **550322** Closed blanco

Especificaciones

Profundidad: 200 mm.

Tipo de marco: marcos LED de doble cara.

Montaje: independiente y fijado al techo.

Colores: Plata, negro, blanco.

Tecnología LED: Lateral, sobre Dibond y sobre Estabilizador.

Regulable: Regulable y DALI regulable.

Estabilizadores posibles: sí.

Certificación CE: sí.

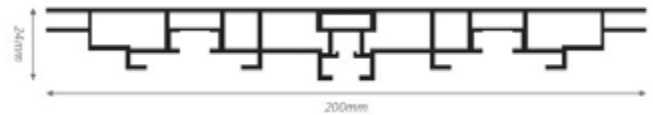
Periodo de garantía: 2 años.

Sobre el Lightbox Double 200

Este perfil iluminado de doble cara extra resistente se ha diseñado especialmente para iluminar impresiones textiles de formato extremadamente grande y es un auténtico todoterreno. Disponible con iluminación lateral y retroiluminación.

Ventajas

- ✓ Adecuado para formatos extra grandes.



Montaje



Independiente

Marco independiente con textil en ambos lados.



Fijados al techo

Marcos suspendidos del techo. Tanto horizontal como vertical.

Acabados



Cerrado

Un acabado uniforme. Si se desea, se pueden taladrar agujeros en el perfil para poder fijar accesorios.

Iluminación



Iluminación lateral

- Iluminado desde el lateral.
- Buena relación calidad/precio.
- Embalaje compacto, transporte económico.
- Consumo de energía relativamente bajo.



LED sobre Dibond

- Distribución uniforme de la luz.
- Adecuado para marcos pequeños y medianos.
- Posibilidad de marcos estrechos.
- Instalación rápida gracias al marco premontado.



LED sobre estabilizador

- Distribución uniforme de la luz.
- Adecuado para marcos pequeños y grandes.
- Embalaje compacto, transporte económico.
- Consumo de energía relativamente bajo.

Brillo



LED brillante

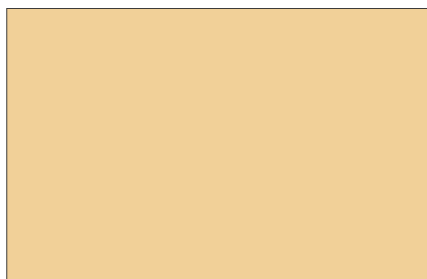
- Brillo más común.
- Distribución uniforme de la luz.
- Consumo de energía relativamente bajo.



LED superbrillante

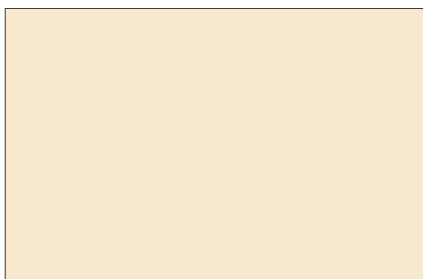
- Luminosidad distintiva e impresionante.
- Regulable, regulable DALI y no regulable.
- Adecuado para iluminación de techo.
- Adecuado para textiles monocolor y blancos..

Color de la luz



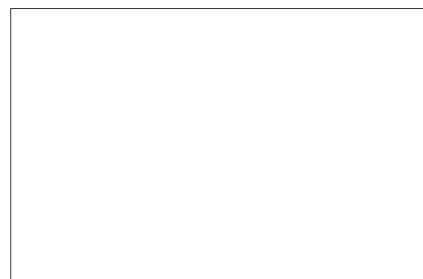
3000K

Luz cálida.



4000K

Luz amarilla.



6500K

Blanco brillante (luz de día).

Regulable



Regulable

La luminosidad del marco LED puede regularse con un regulador de intensidad. De este modo, se puede determinar la intensidad de la luz en función del entorno.



Regulable DALI

El marco LED está preparado para una conexión a un sistema DALI.

Dimmer



Regulador de intensidad

Los LED tienen colores blancos. Los tres colores más utilizados son: blanco cálido, blanco amarillo y blanco brillante.

Estabilizadores



Estabilizadores

Para garantizar la estabilidad del armazón, deben colocarse estabilizadores en el mismo. Así la construcción es robusta.

Accesorios recomendados

Cierres



55 10 06
Cierre Lightbox
Double 200

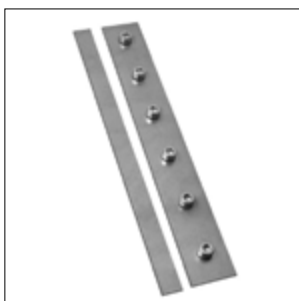


55 10 15
Cierre estabilizador 45°



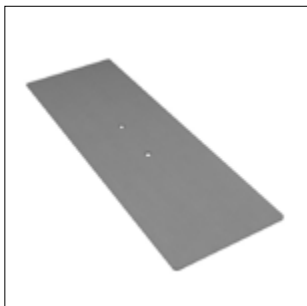
55 10 03
Cierre estabilizador

Sets extensión



55 10 10
Set extensión Lightbox
Double 200

Sets pies soporte



55 10 20
Set soporte Lightbox
Double 200

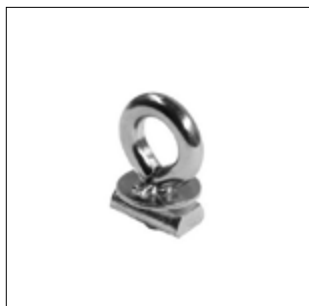
Estabilizadores



55 01 90

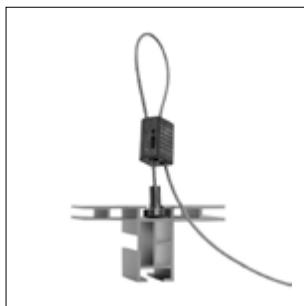
Estabilizador 43

Soportes techo



55 10 54

Soporte techo



55 10 57

Cable de suspensión

Tiras Led



55 13 16

FK7 2 LEDs

3.2W / 24V (16 cm), 6500K



55 13 19

FK7 12 LEDs

15W/24V (96 cm), 3000K

Tiras Powerled



55 13 05

Powerled 3 LEDs

2.1W / 24V (15,7 cm)



55 13 02

Powerled 3 LEDs

2.7W / 24V (15,7 cm)



55 13 06

Powerled 6 LEDs

2.1W / 24V (31,3 cm)



55 13 03

Powerled 6 LEDs

2.7W / 24V (31,3 cm)



55 13 04

Powered 9 LEDs
2.1W / 24V (47 cm)



55 13 01

Powered 9 LEDs
2.7W / 24V (47 cm)

Controladores



55 13 40

Dimmer regulador

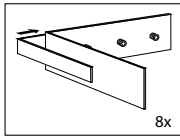
Drivers



55 13 30

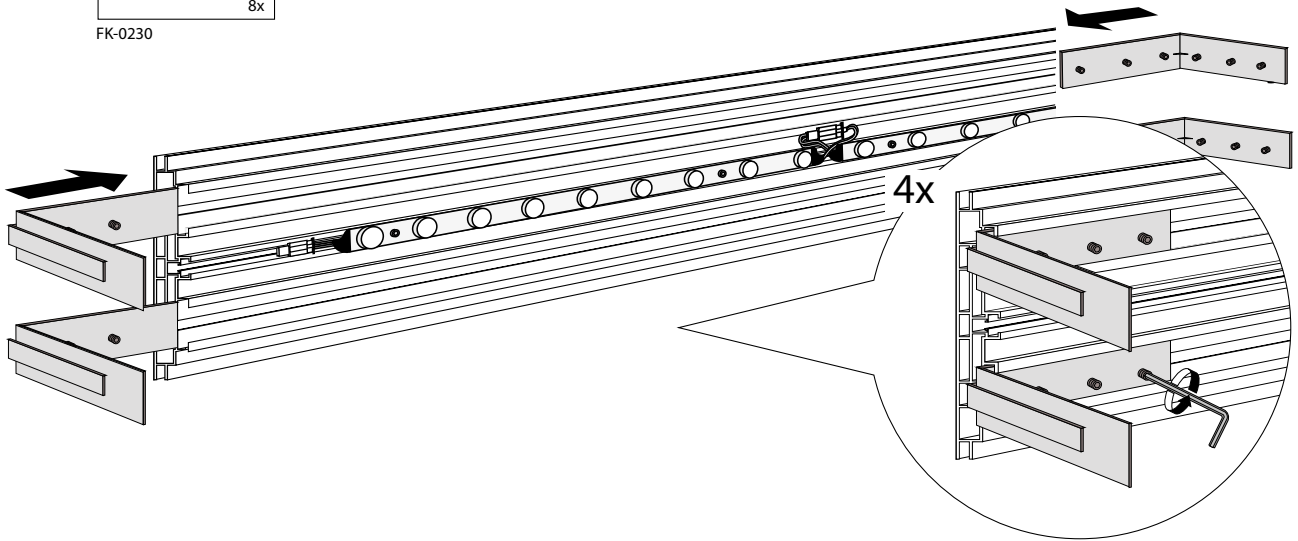
Led driver
24V/60W bulk

1

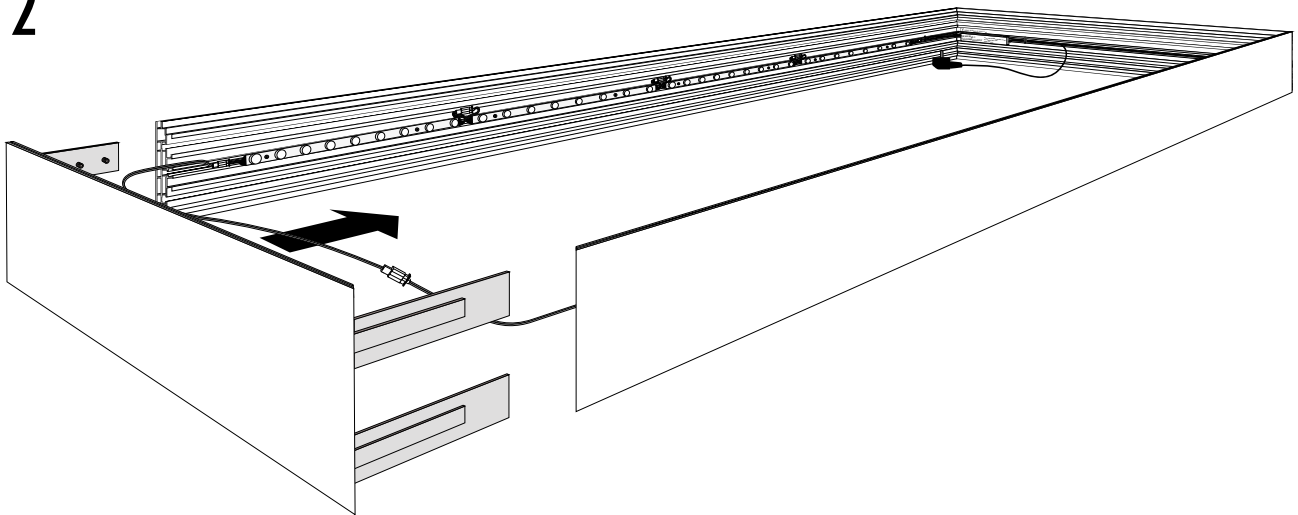


FK-0230

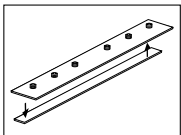
LIGHTBOX DOUBLE 200



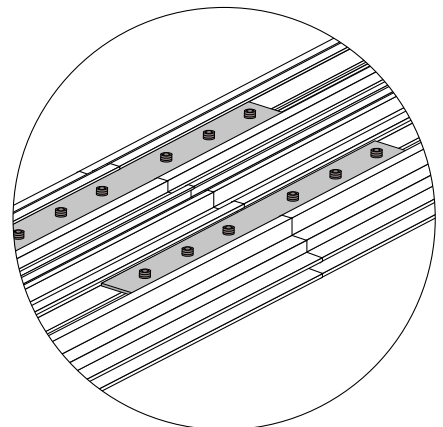
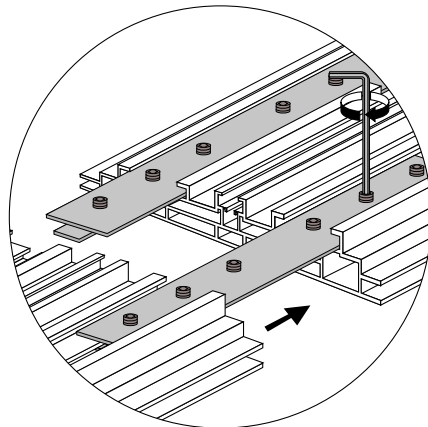
2



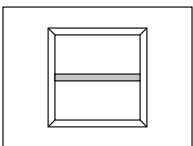
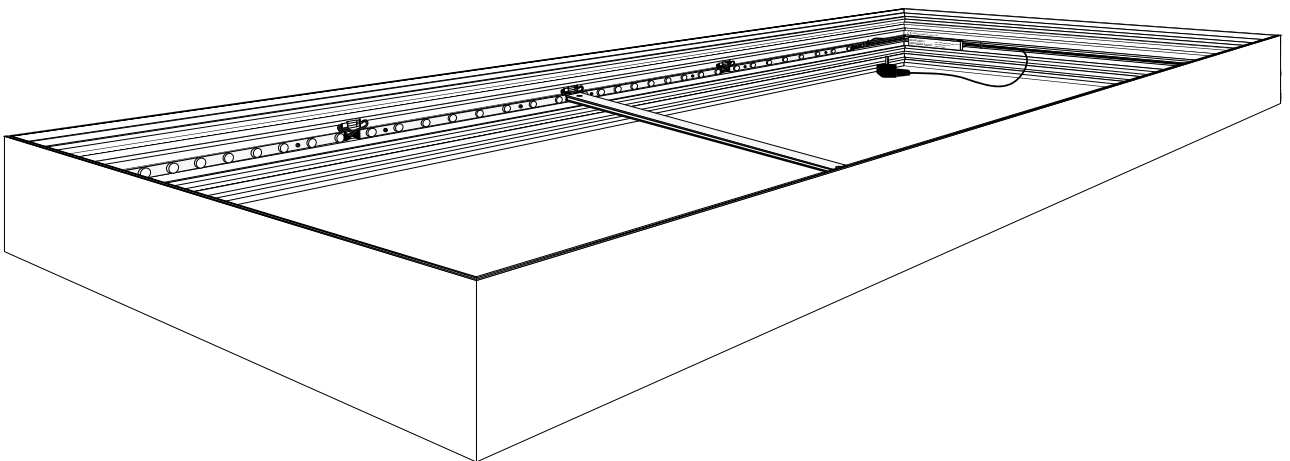
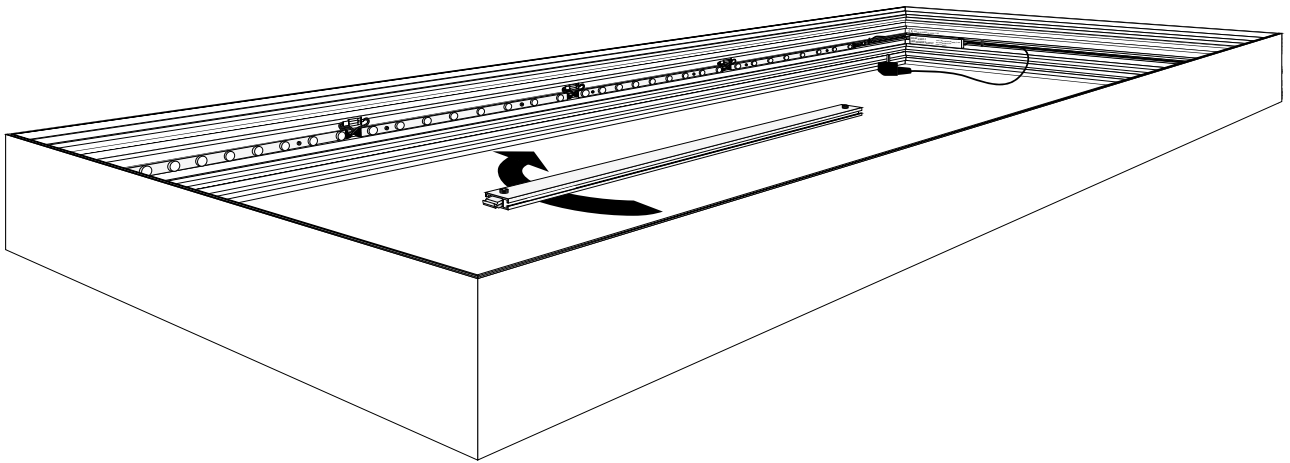
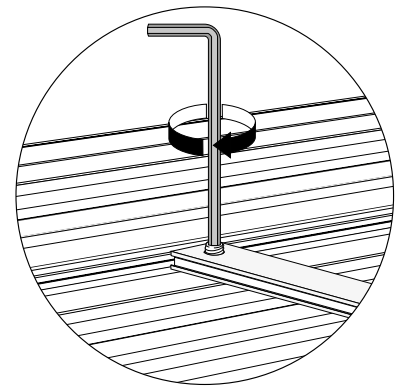
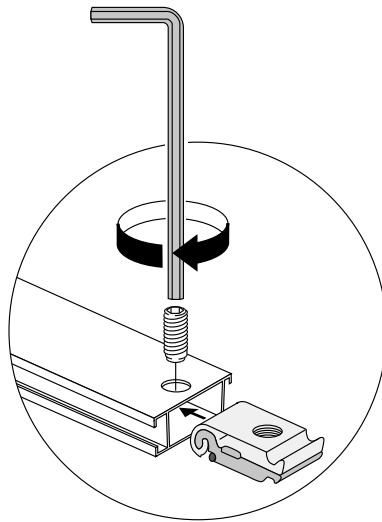
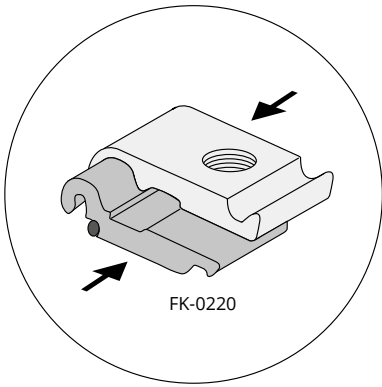
OPTION FOR EXTENSION



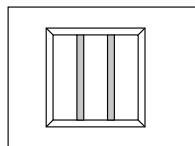
FK-0530



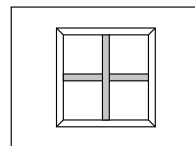
3



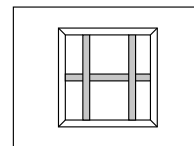
Option 1



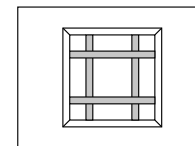
Option 2



Option 3

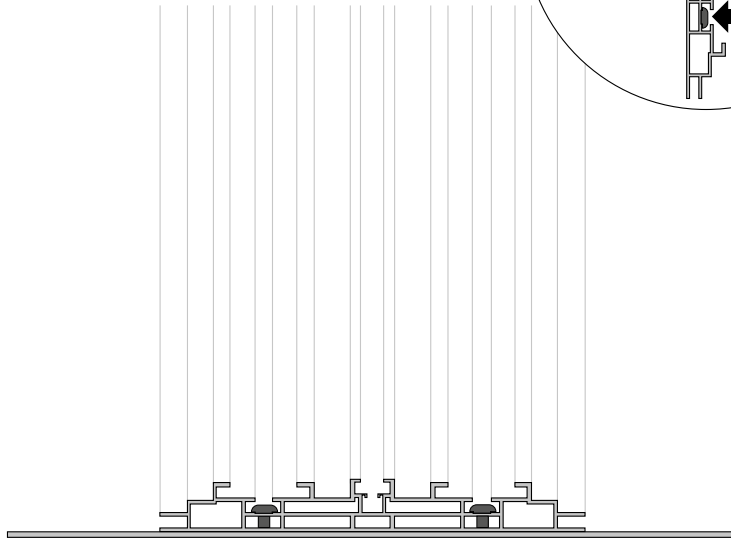


Option 4

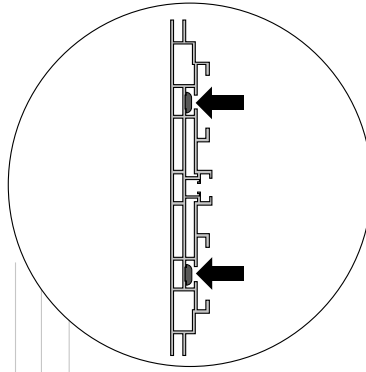


Option 5

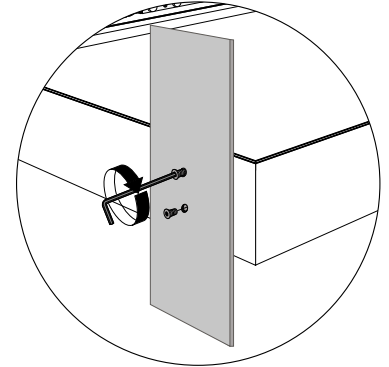
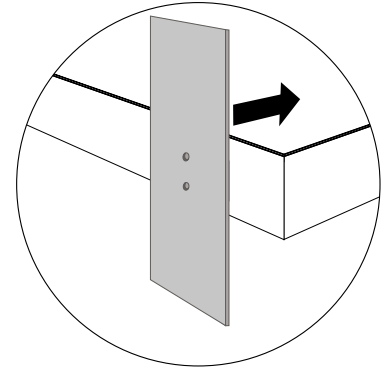
OPTION FOR FOOTPLATE



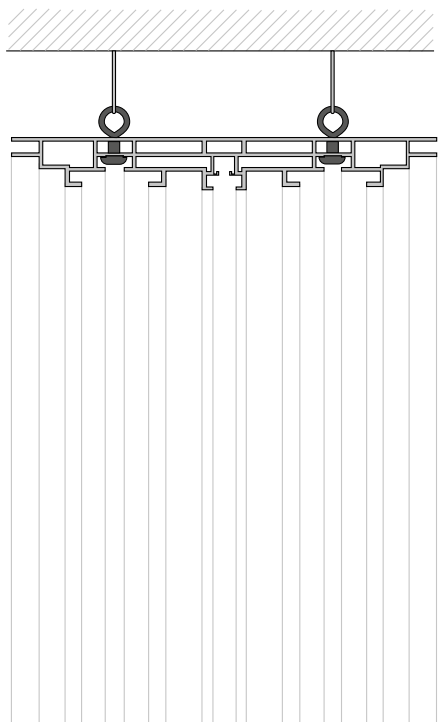
FK-0300



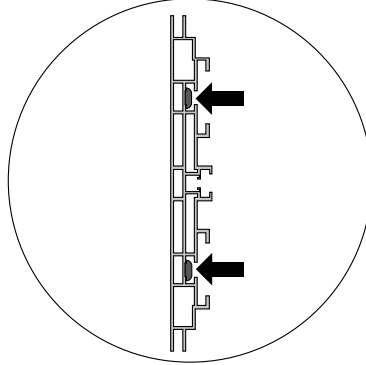
FK-0140



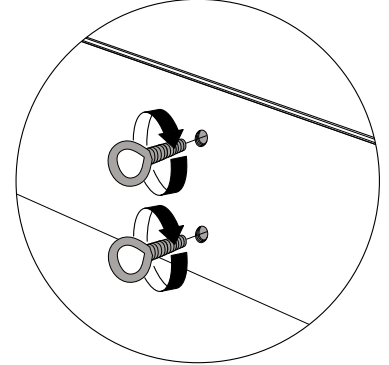
OPTION CEILING MOUNT



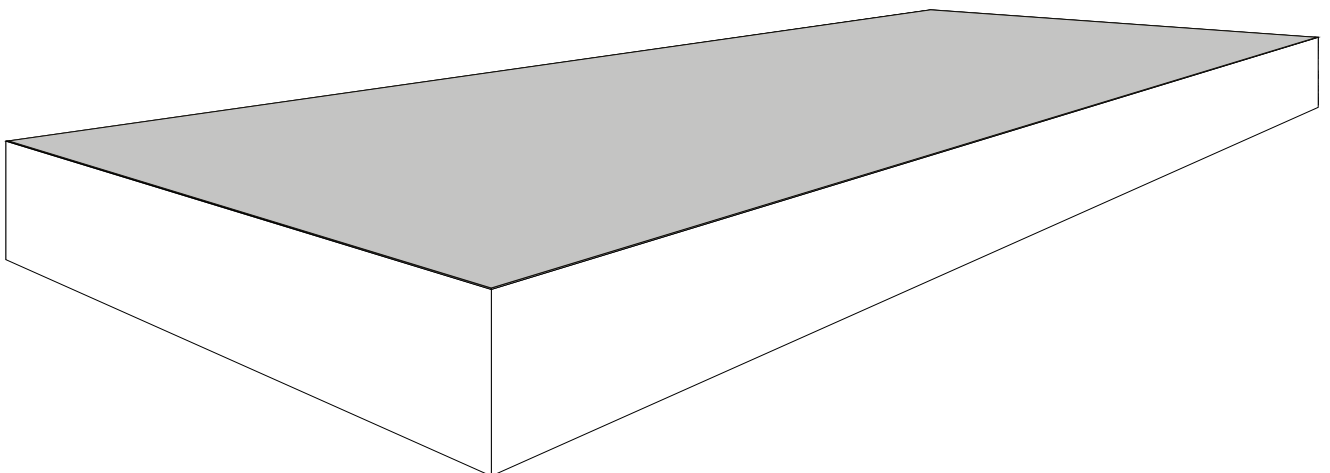
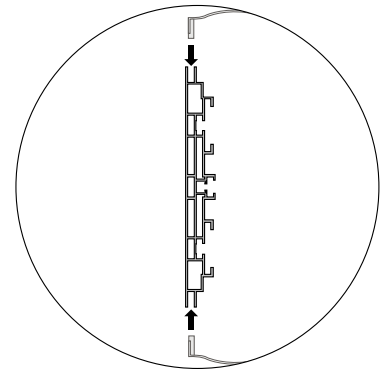
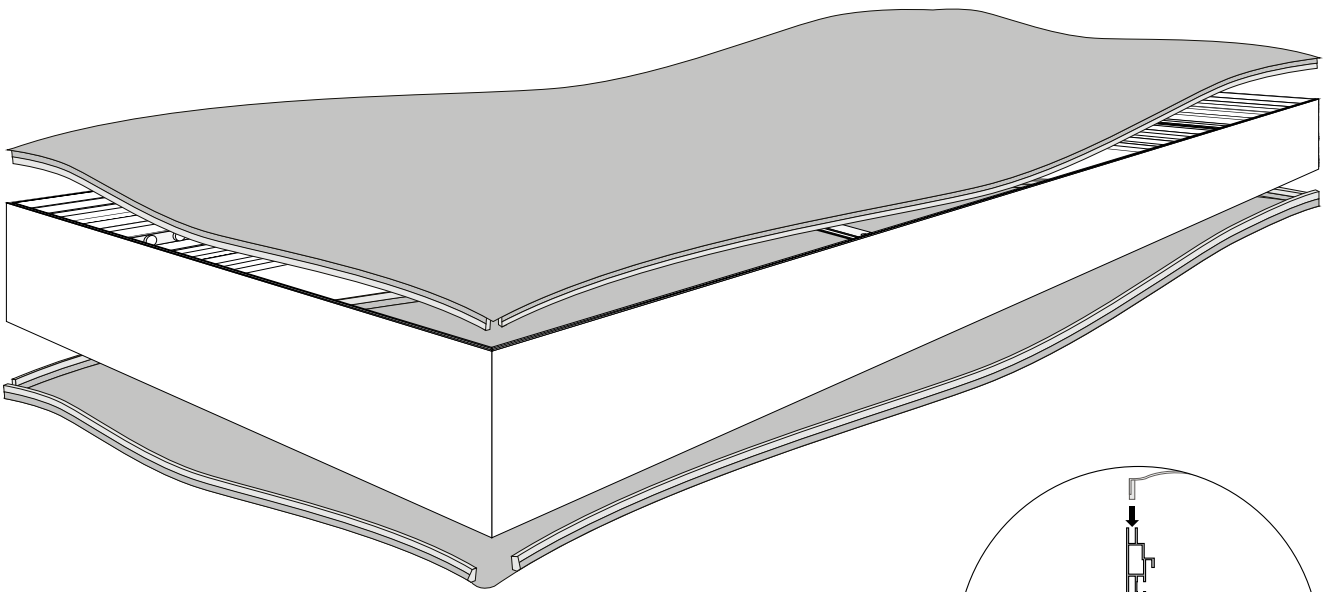
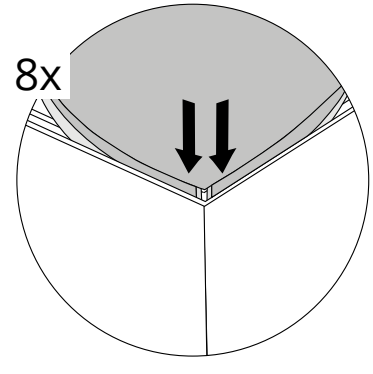
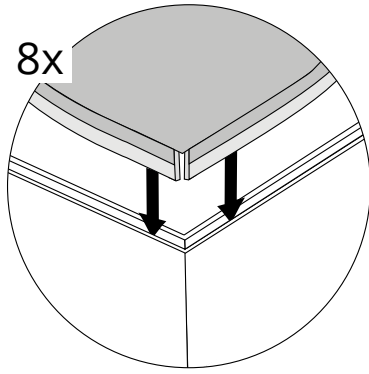
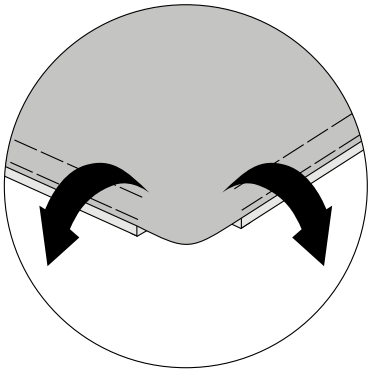
FK-0300



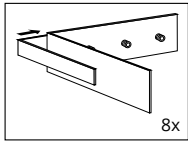
FK-0360



4

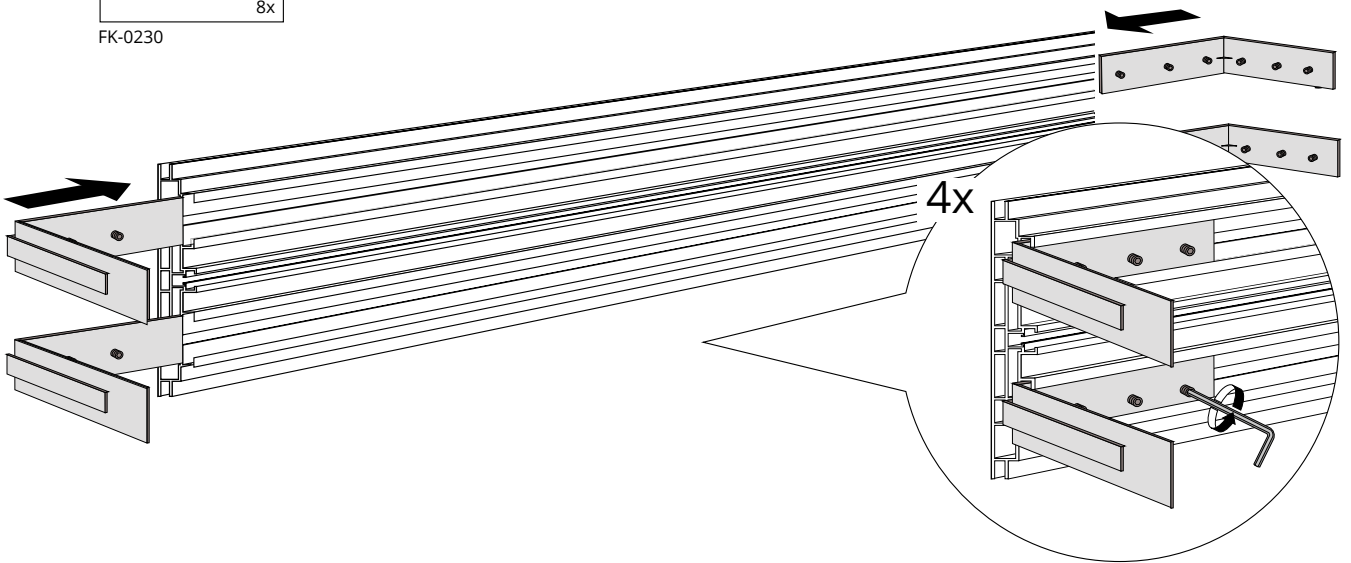


1

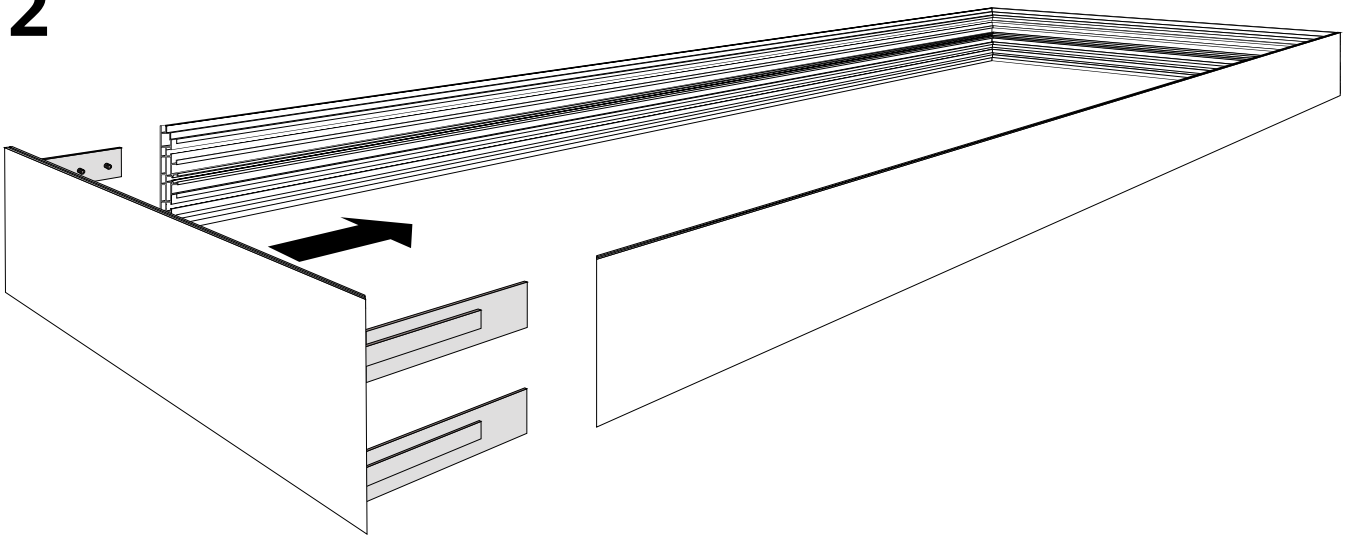


FK-0230

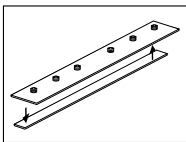
LIGHTBOX DOUBLE 200



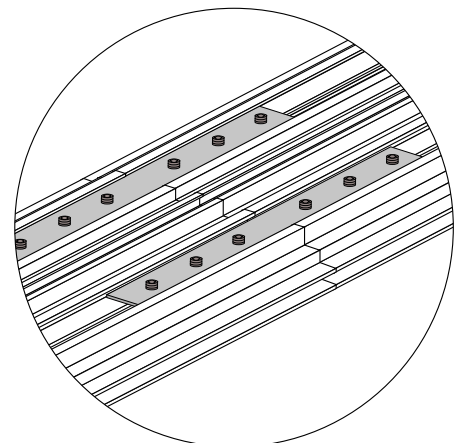
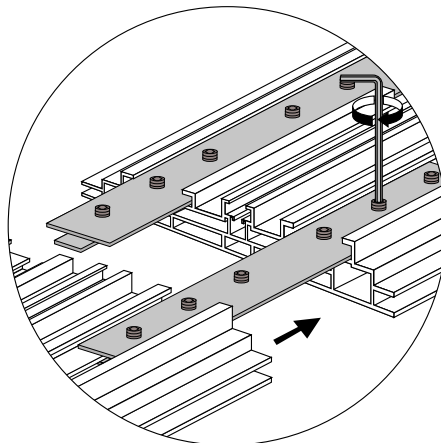
2



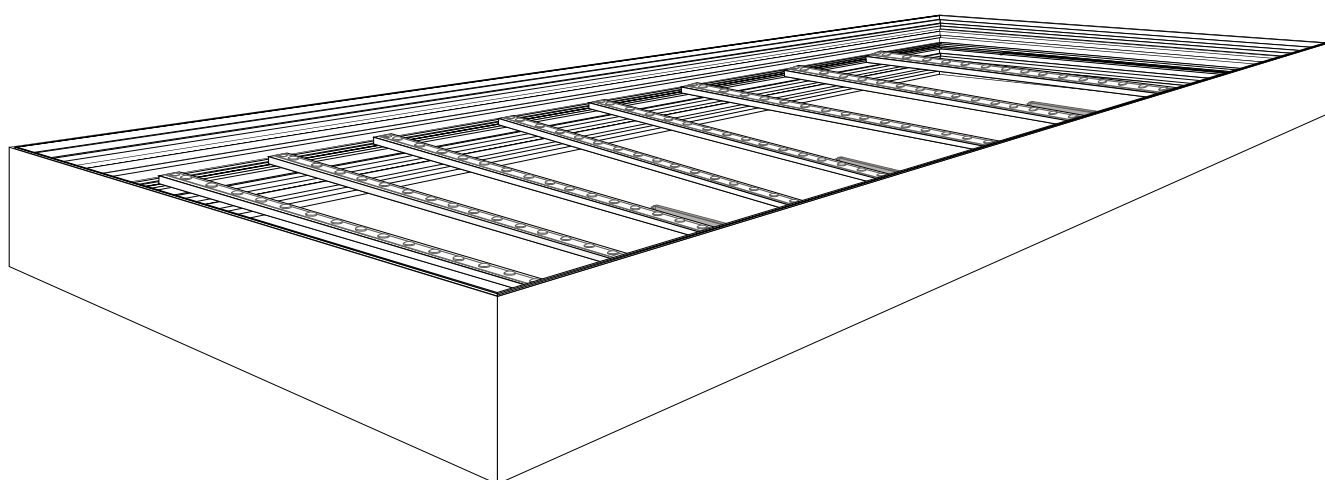
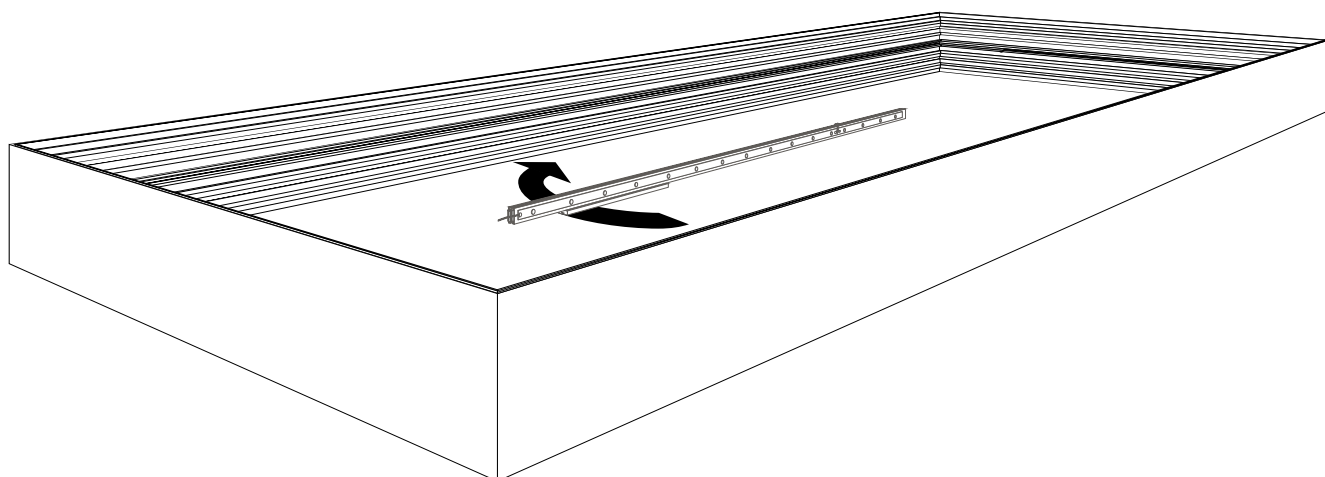
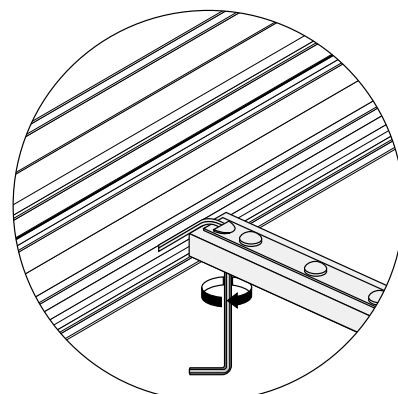
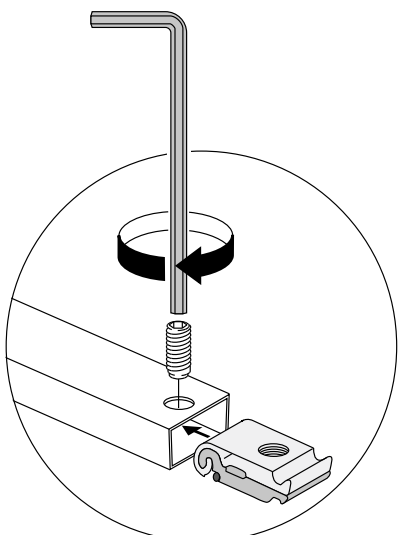
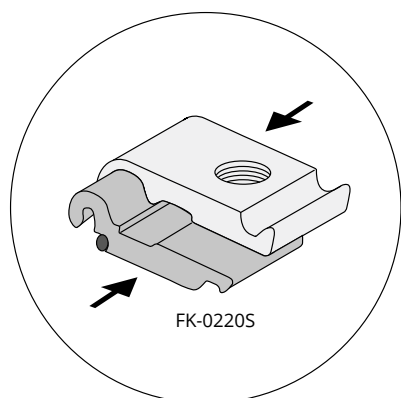
OPTION FOR EXTENSION



FK-0530

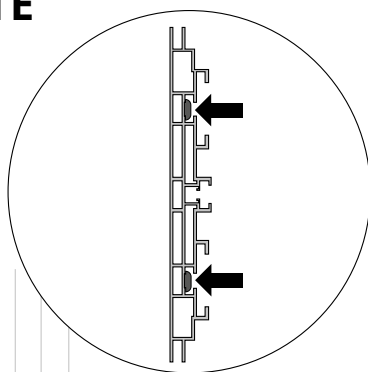


3

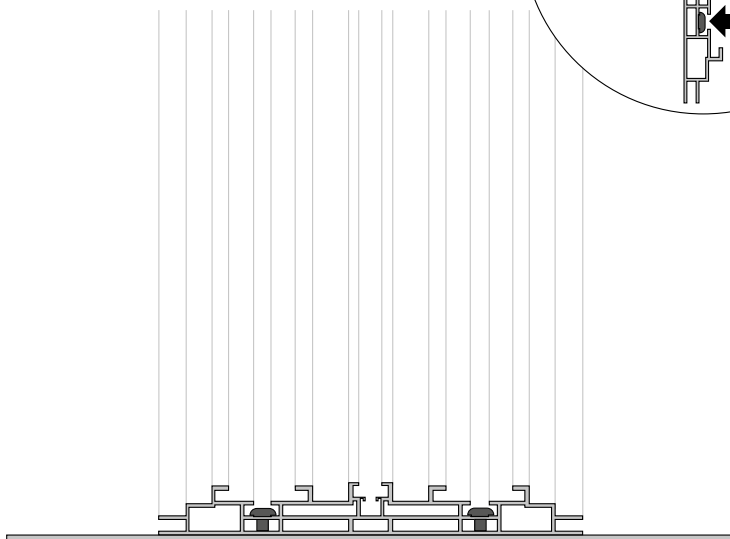
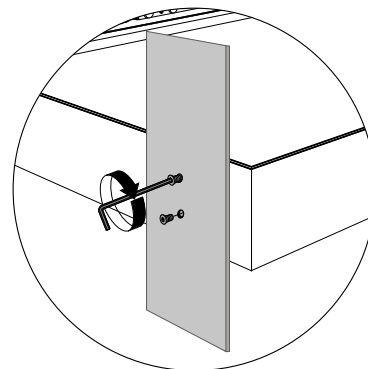
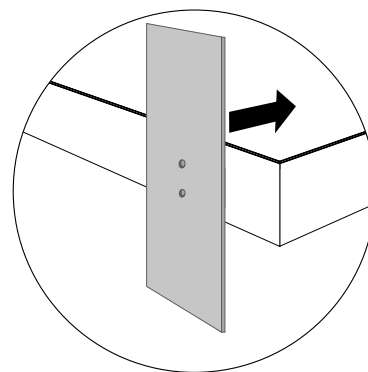


OPTION FOR FOOTPLATE

FK-0300

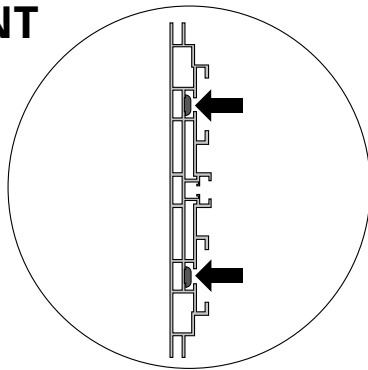


FK-0140

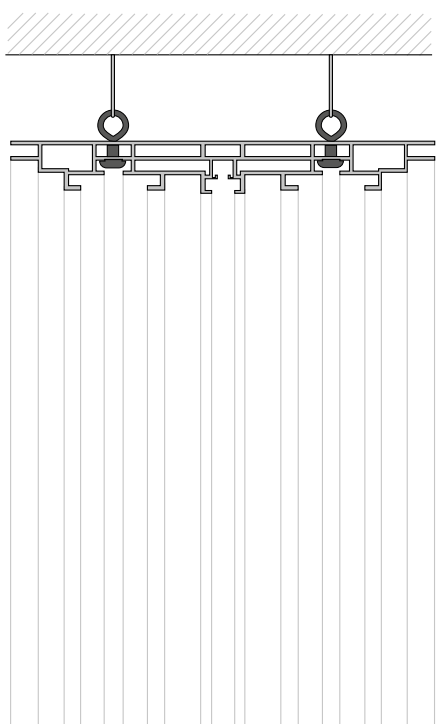
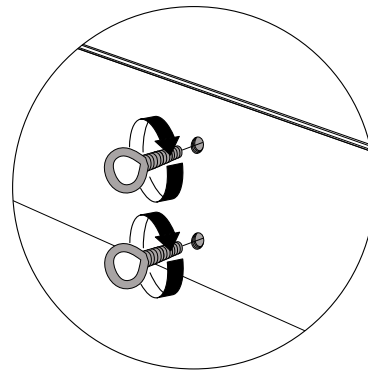


OPTION CEILING MOUNT

FK-0300



FK-0360



4

