

# Slim 25

Marco textil 1 cara

- 550115 Plata
- 550116 Negro
- 550117 Blanco

## Especificaciones

**Profundidad:** 25 mm.

**Tipo de marco:** marco textil de una cara.

**Fijación:** mural.

**Colores:** plata, negro, blanco.

**Diámetro de los orificios:** 5 mm.

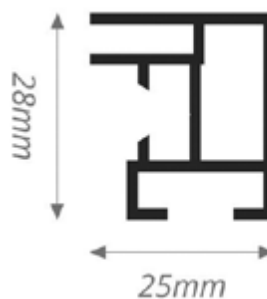
**Posibilidad de estabilizadores:** sí.

## Sobre el Slim 25

Perfil económico y resistente de una sola cara.

## Ventajas

- ✓ Perfil robusto.
- ✓ Dos opciones de montaje.
- ✓ Tres colores estándar.



## Montaje



### Montaje en la pared

Marcos murales con un solo textil.

## Estabilizadores



### Estabilizadores

Para garantizar la estabilidad del armazón, deben colocarse estabilizadores en el mismo. De este modo, la construcción es robusta.

## Perforado o sin perforar



### Sin perforaciones

Fija el marco a la pared con soportes murales con tornillo de nivelación o taladrando directamente a través del perfil cada 30 cm.

# Accesorios recomendados

## Cierres



**55 10 01**  
Cierre simple

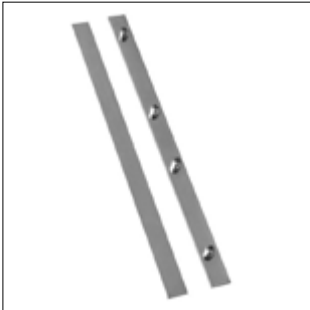


**55 10 03**  
Cierre estabilizador



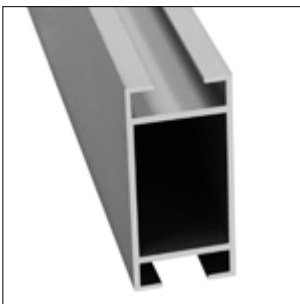
**55 10 15**  
Cierre estabilizador 45°

## Sets extensión



**55 10 11**  
Set extensión Eco / Simple

## Estabilizadores



**55 01 90**  
Estabilizador 43

## Soportes murales



**55 10 50**  
Soporte simple

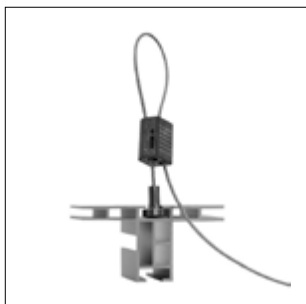


**55 10 51**  
Soporte fuerte

## Soportes techo

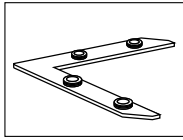


**55 10 55**  
Soporte techo simple



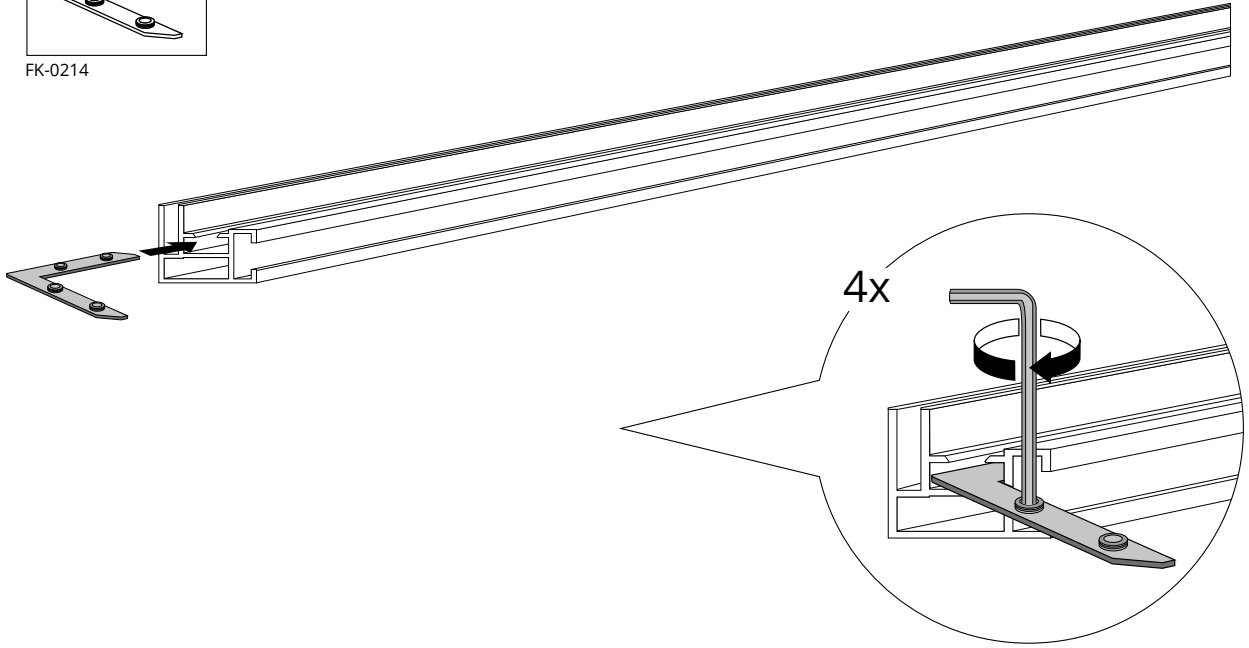
**55 10 57**  
Cable de suspensión

1

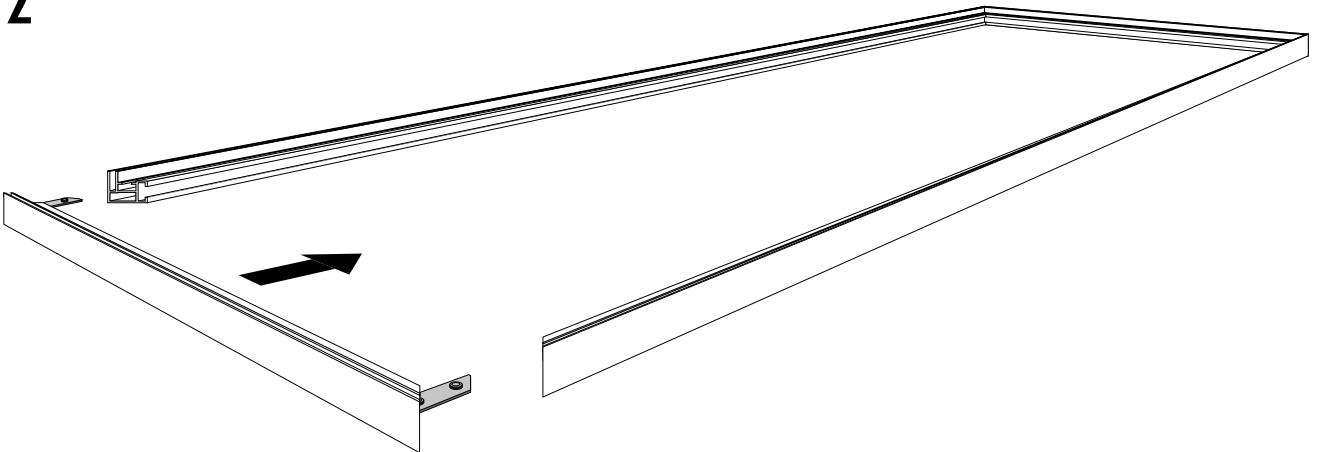


FK-0214

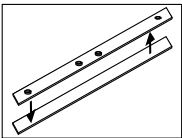
SLIM 25



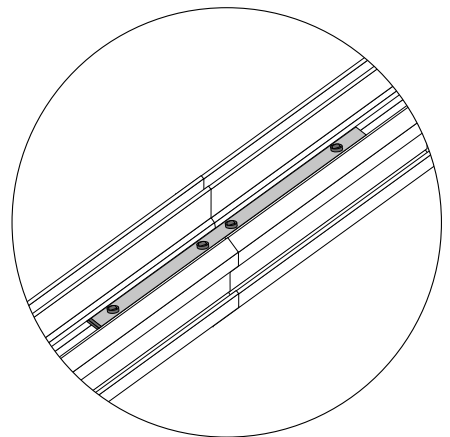
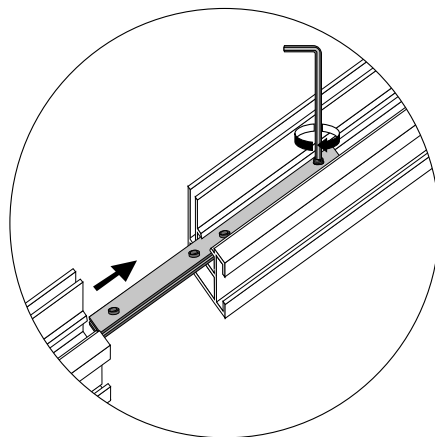
2



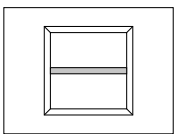
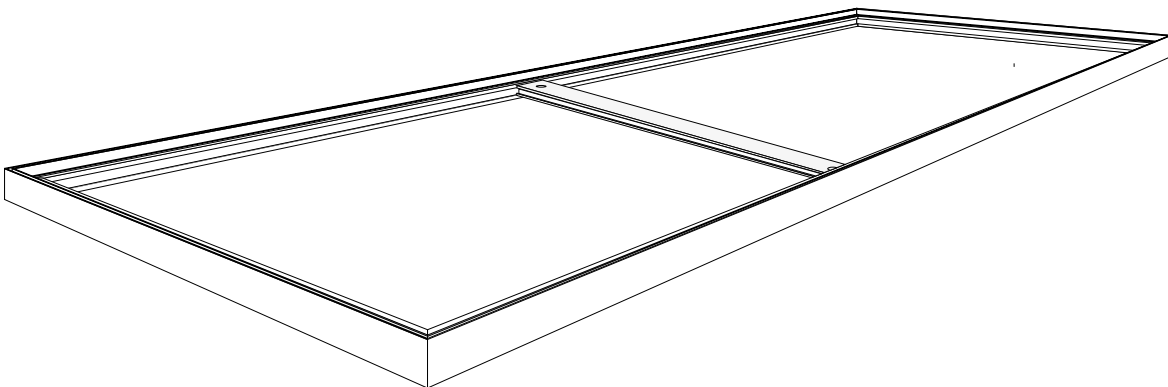
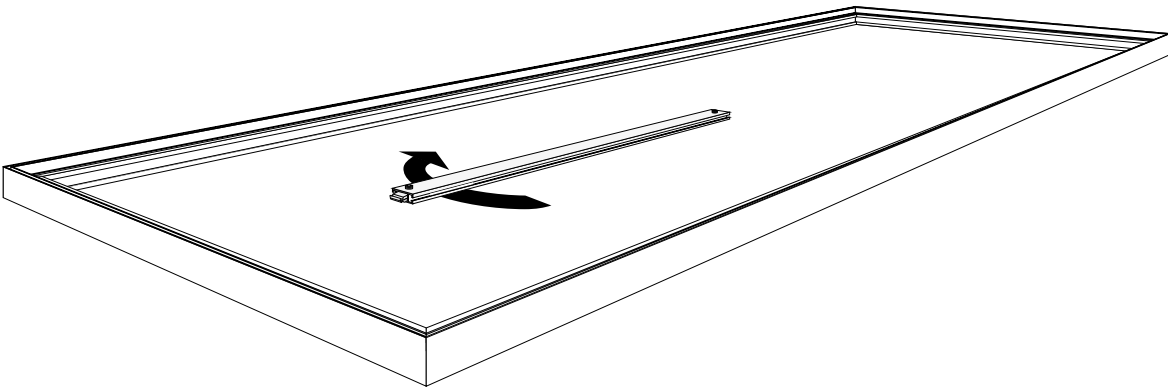
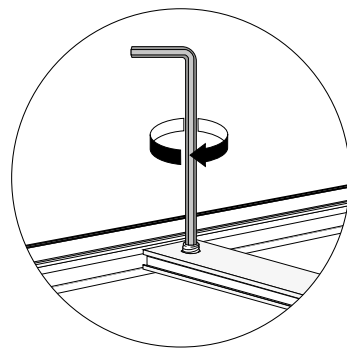
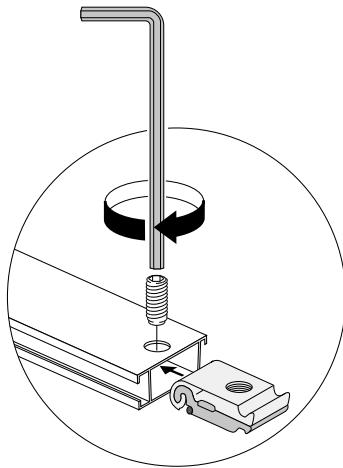
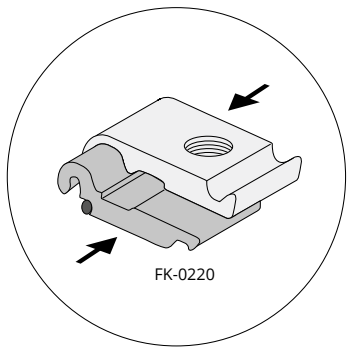
OPTION FOR EXTENSION



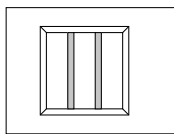
FK-0510



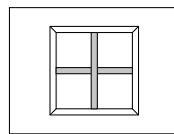
3



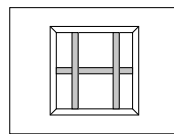
Option 1



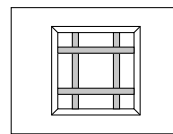
Option 2



Option 3



Option 4

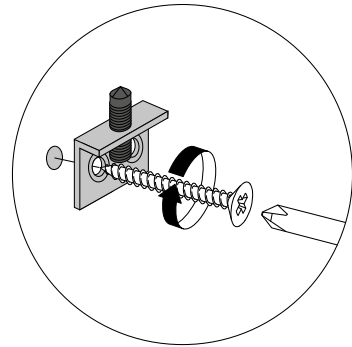
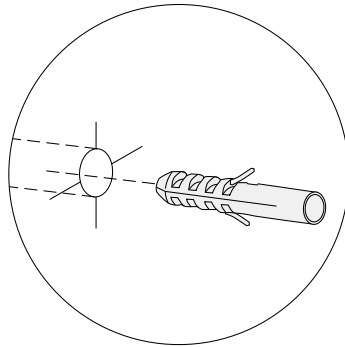
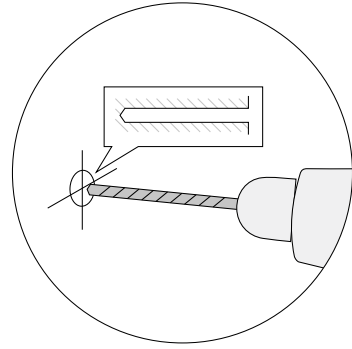
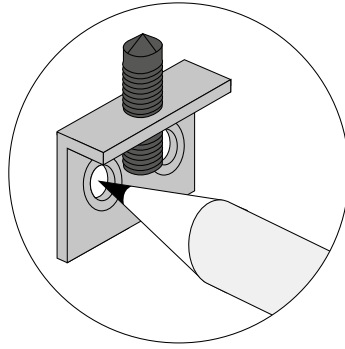
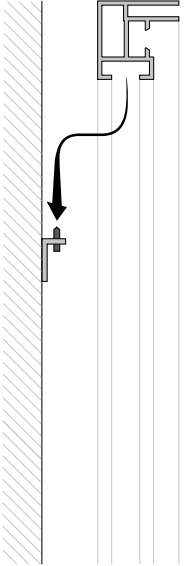


Option 5

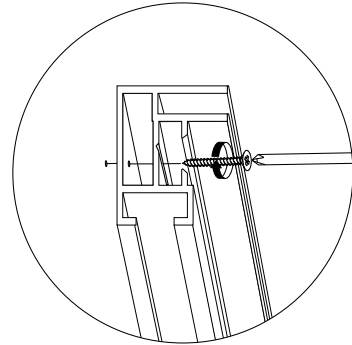
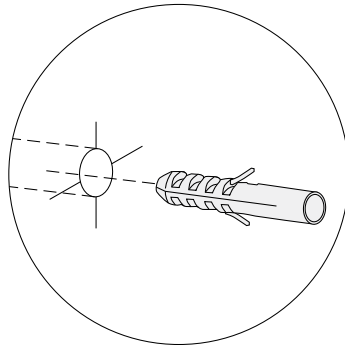
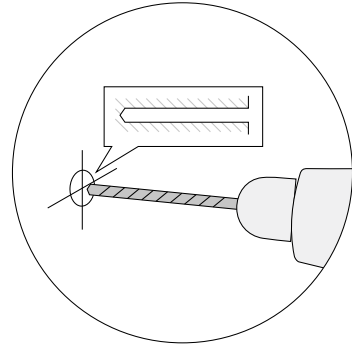
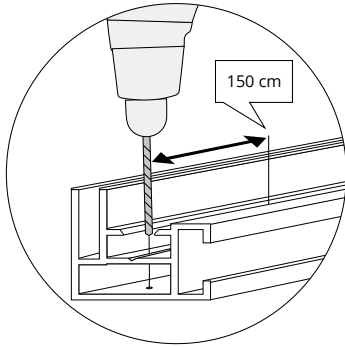
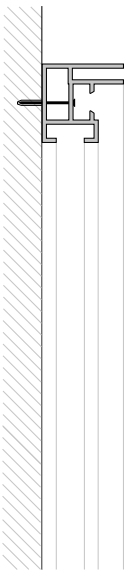
# 4

FK-0400

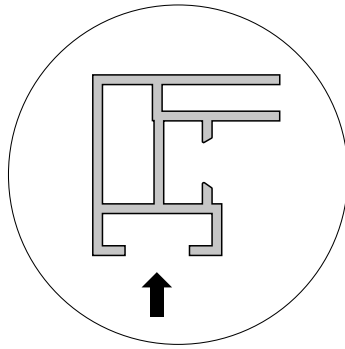
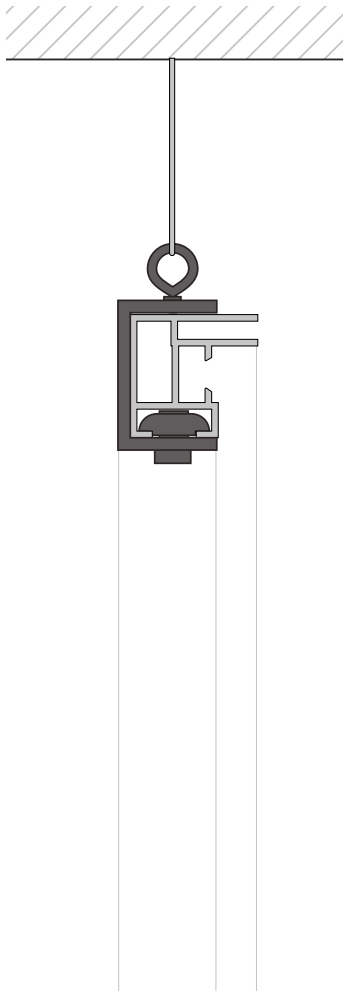
## OPTION 1



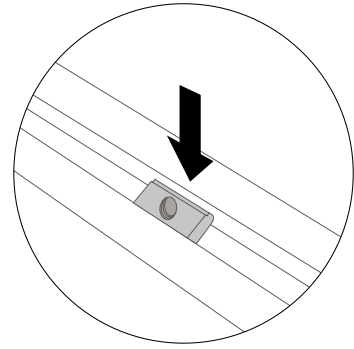
## OPTION 2



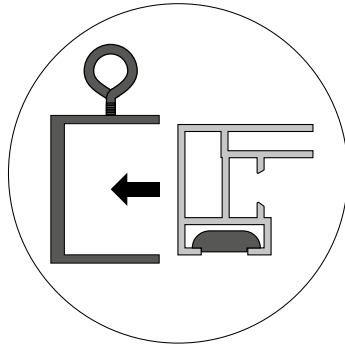
# OPTION CEILING MOUNT



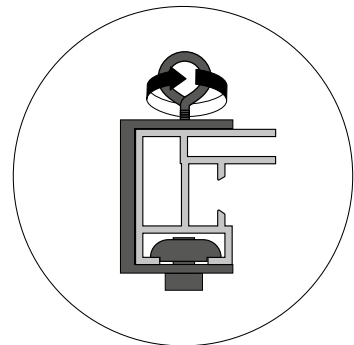
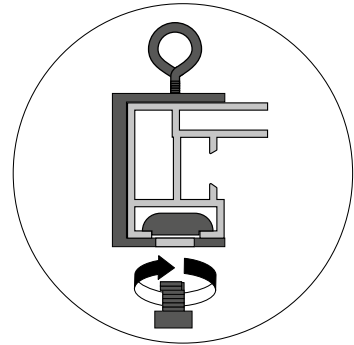
FK-0420



FK-0420



FK-0420





5

