

Quatro 50

Marco textil 3D

● **550165** plata

Especificaciones

Profundidad: 50 mm.

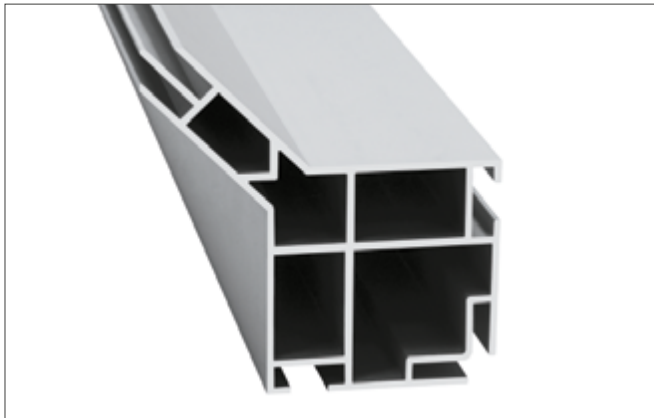
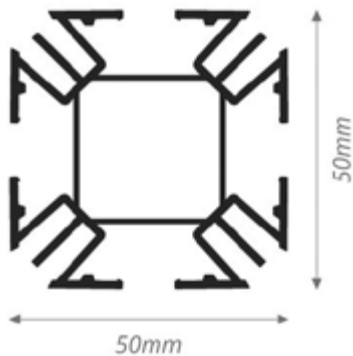
Tipo de marco: marco textil 3D.

Montaje: independiente y fijado al techo.

Colores: plata.

Configuración posible: Configuración en O

Estabilizadores posibles: sí

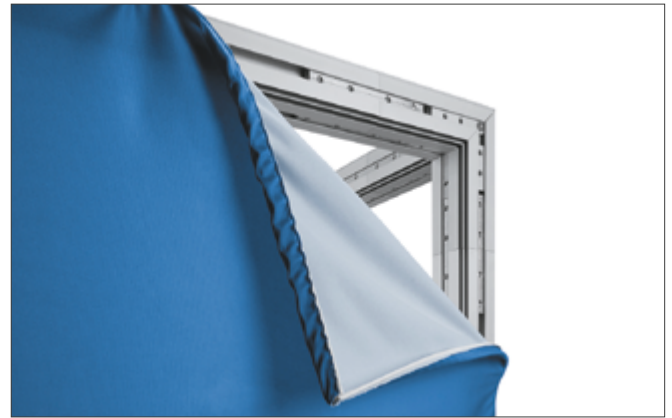


Sobre el Quatro 50

El perfil Quatro 50 es resistente gracias a su forma, y es fácil de montar con conectores de esquina especialmente diseñados. El perfil está diseñado para que la tela textil con banda de silicona pueda fijarse a todos los lados. Con el perfil Quatro 50 puede crear pancartas únicas en 3D, incluidos cubos grandes y resistentes.

Ventajas

- ✓ Extra resistente para configuraciones en O.
- ✓ Adecuado para formatos extra grandes.
- ✓ Se puede utilizar de pie o suspendido.
- ✓ Fácil montaje.



Montaje



Independiente

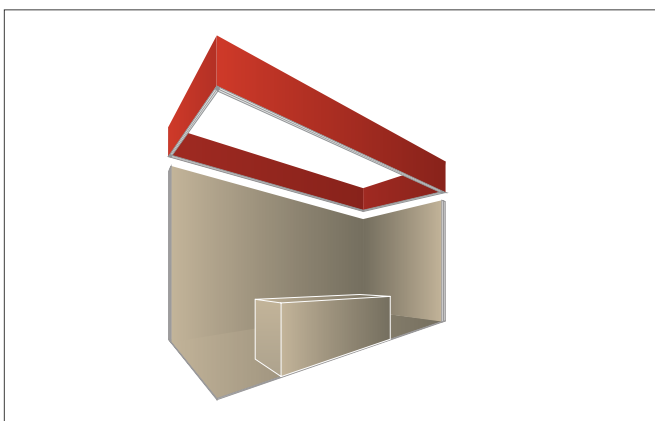
Marco independiente con textil en ambos lados.



Fijados al techo

Marcos suspendidos del techo. Tanto en horizontal como en vertical.

Acabados



Configuración en O

Una configuración completa e independiente para utilizarla como espacio de almacenamiento o como sala.

Estabilizadores

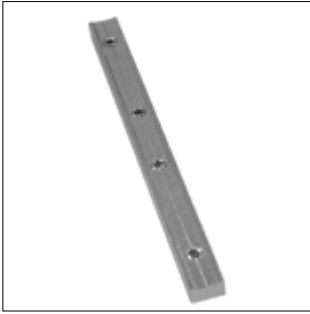


Estabilizadores

Para garantizar la estabilidad del armazón, deben colocarse estabilizadores en el mismo. De este modo, la construcción es robusta.

Accesorios recomendados

Sets extensión



55 10 81
Set extensión Quatro

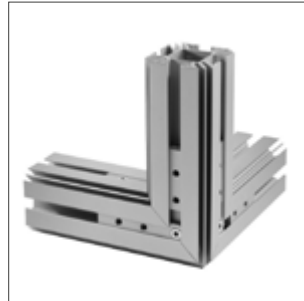


55 10 80
Set conexión Quatro

Esquinas



55 10 82
Esquina Quatro 2

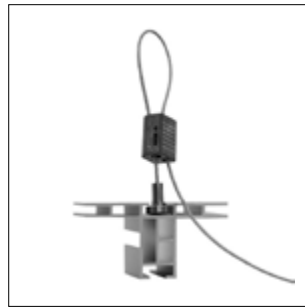


55 10 82
Esquina Quatro 3

Soportes techo

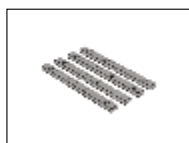


55 10 54
Soporte techo

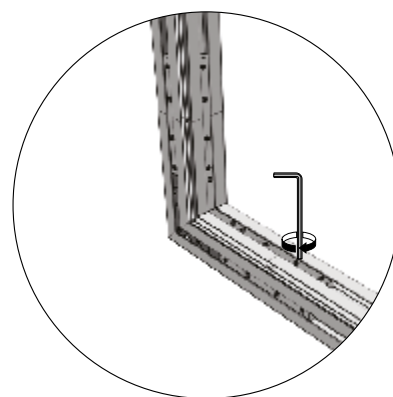
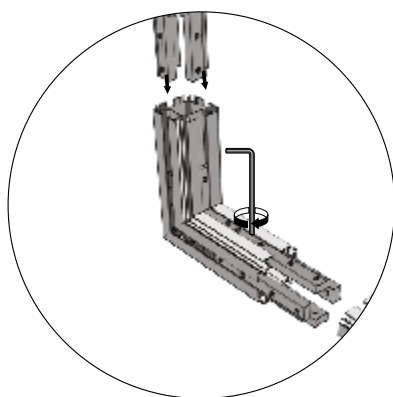


55 10 57
Cable de suspensión

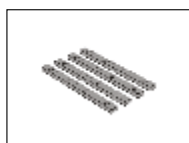
1 INSTALLING 2-WAY



FK-3054



2 INSTALLING 3-WAY



FK-3054

