

Lightbox Double 160

Marco textil LED 2 caras

● **550360** Closed plata

Especificaciones

Profundidad: 160 mm.

Tipo de marco: marcos LED de doble cara.

Montaje: independiente y fijado al techo.

Colores: plata, negro, blanco.

Tecnología LED: Lateral, en Dibond, sobre Estabilizador y dinámico.

Regulable: regulable y regulable DALI.

Estabilizadores posibles: sí.

Certificación CE: sí

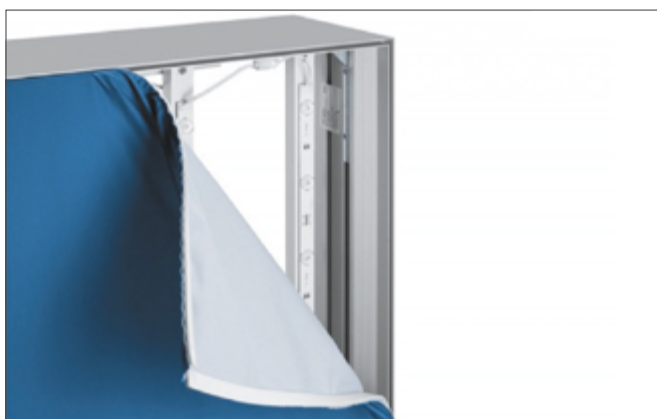
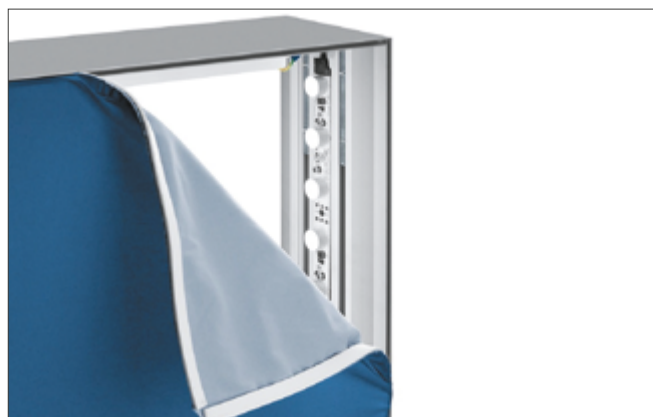
Periodo de garantía: 2 años

Sobre el Lightbox Double 160

Este perfil iluminado de doble cara se diseñó para iluminar impresiones textiles de gran formato y crear construcciones 3D iluminadas en combinación con el Carre 160. Disponible con iluminación lateral y retroiluminada.

Ventajas

- ✓ Adecuado para formatos medianos.
- ✓ Combínalo con el Carre 160.



Montaje



Independiente

Marco independiente con textil en ambos lados.



Fijados al techo

Marcos suspendidos del techo. Tanto horizontal como vertical.

Acabados



Cerrado

Un acabado uniforme. Si se desea, se pueden taladrar agujeros en el perfil para poder fijar accesorios.

Iluminación



Iluminación lateral

- Iluminado desde el lateral.
- Buena relación calidad/precio.
- Embalaje compacto, transporte económico.
- Consumo de energía relativamente bajo.



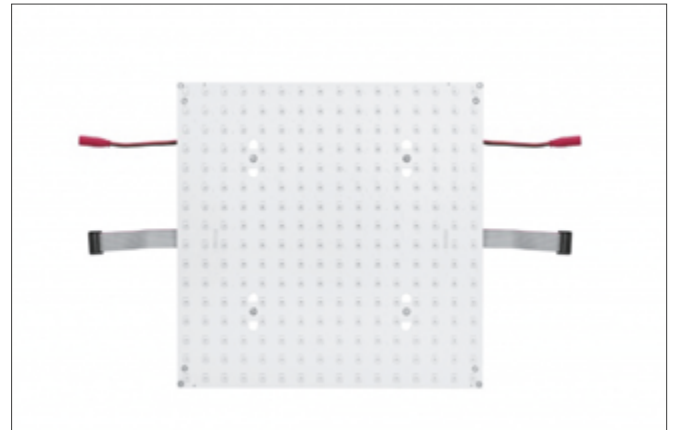
LED sobre Dibond

- Distribución uniforme de la luz.
- Adecuado para marcos pequeños y medianos.
- Posibilidad de marcos estrechos.
- Instalación rápida gracias al marco premontado.



LED sobre estabilizador

- Distribución uniforme de la luz.
- Adecuado para marcos pequeños y grandes.
- Embalaje compacto, transporte económico.
- Consumo de energía relativamente bajo.



LED dinámico

- Disponible en RGB y blanco.
- Muchas posibilidades de aplicación.
- Flexibilidad infinita, animaciones propias.
- Ajuste fácil de intensidad de luz y colores.

Brillo



LED brillante

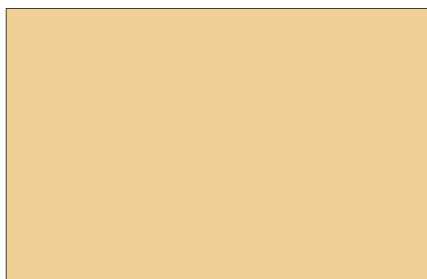
- Brillo más común.
- Distribución uniforme de la luz.
- Consumo de energía relativamente bajo.



LED superbrillante

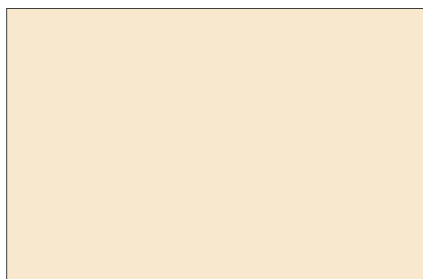
- Luminosidad distintiva e impresionante.
- Regulable, regulable DALI y no regulable.
- Adecuado para iluminación de techo.
- Adecuado para textiles monocolor y blancos..

Color de la luz



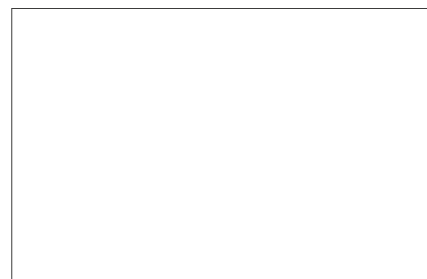
3000K

Luz cálida.



4000K

Luz amarilla.



6500K

Blanco brillante (luz de día).

Regulable



Regulable

La luminosidad del marco LED puede regularse con un regulador de intensidad. De este modo, se puede determinar la intensidad de la luz en función del entorno.



Regulable DALI

El marco LED está preparado para una conexión a un sistema DALI.

Dimmer



Regulador de intensidad

Los LED tienen colores blancos. Los tres colores más utilizados son: blanco cálido, blanco amarillo y blanco brillante.

Estabilizadores



Estabilizadores

Para garantizar la estabilidad del armazón, deben colocarse estabilizadores en el mismo. Así la construcción es robusta.

Accesorios recomendados

Cierres



55 10 70
Cierre Lightbox
Double 120 / 160

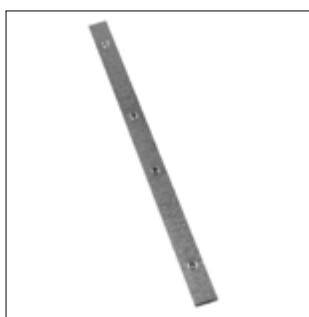


55 10 15
Cierre estabilizador 45°



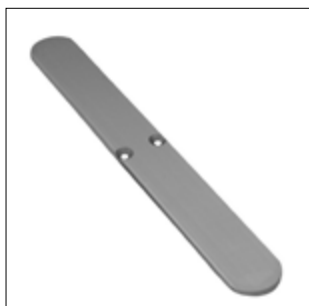
55 10 03
Cierre estabilizador

Sets extensión

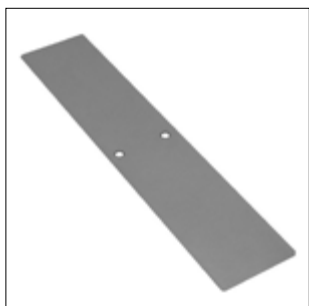


55 10 71
Set extensión Lightbox
Double 120 / 160

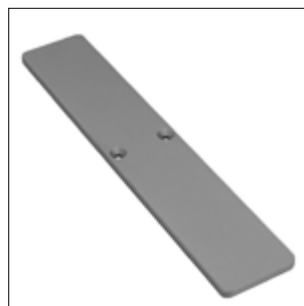
Sets pies soporte



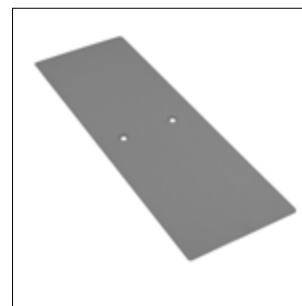
55 10 20
Set soporte simple



55 10 21/22/23
Set soporte fino



55 10 34
Set soporte fino bisel



55 10 31/32/33
Set soporte fuerte

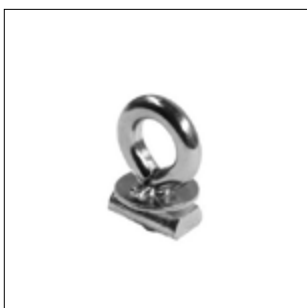
Estabilizadores



55 01 90

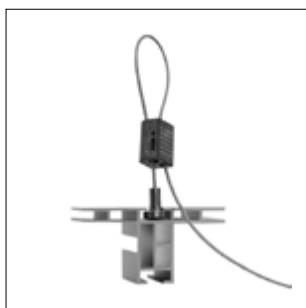
Estabilizador 43

Soportes techo



55 10 54

Soporte techo



55 10 57

Cable de suspensión

Tiras Powerled



55 13 05

Powered 3 LEDs
2.1W / 24V (15,7 cm)



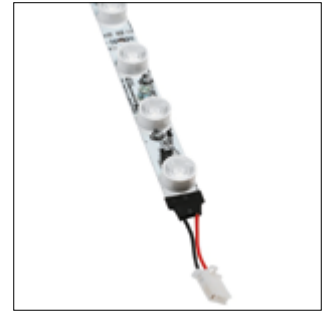
55 13 02

Powered 3 LEDs
2.7W / 24V (15,7 cm)



55 13 06

Powered 6 LEDs
2.1W / 24V (31,3 cm)



55 13 03

Powered 6 LEDs
2.7W / 24V (31,3 cm)



55 13 04

Powered 9 LEDs
2.1W / 24V (47 cm)



55 13 01

Powered 9 LEDs
2.7W / 24V (47 cm)

Controladores



55 13 40

Dimmer regulador

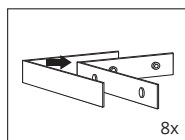
Drivers



55 13 30

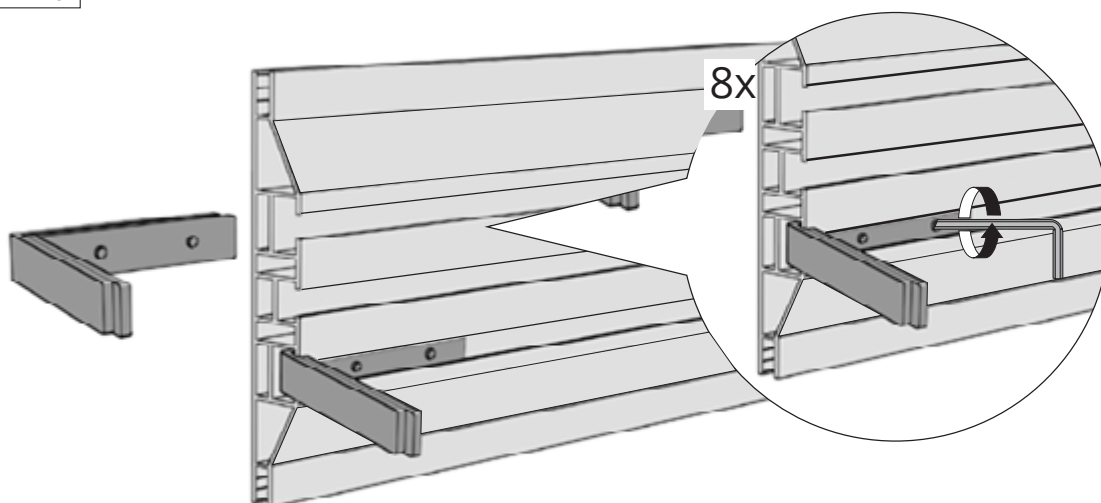
Led driver
24V/60W bulk

1

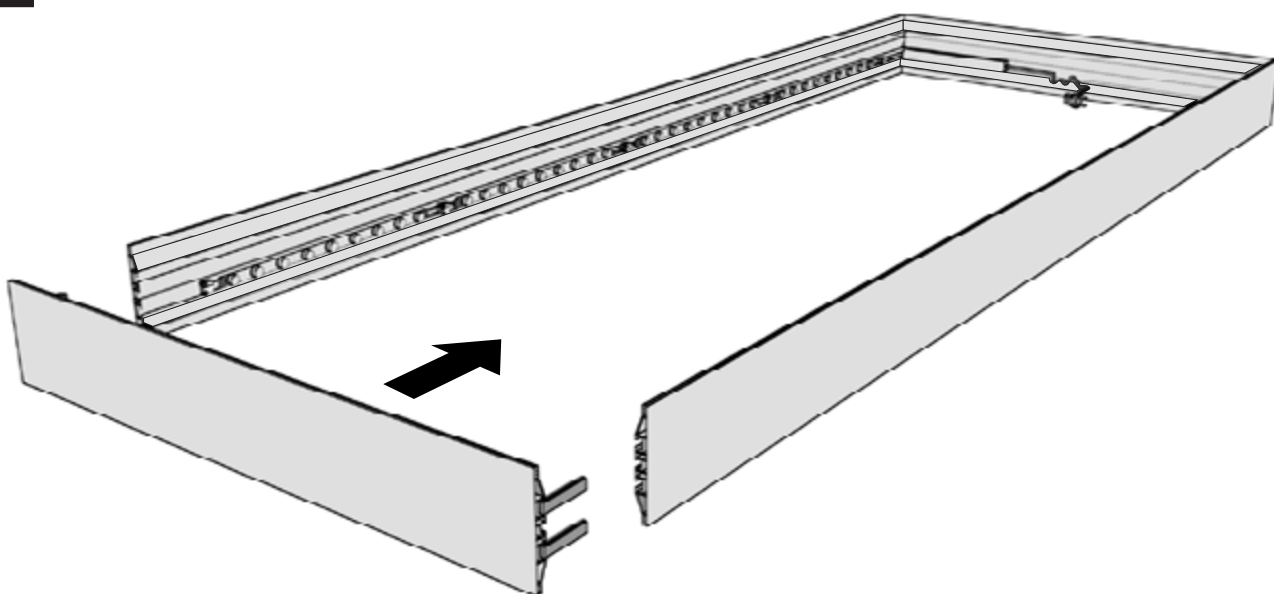


FK-1200

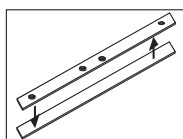
LIGHTBOX DOUBLE 160



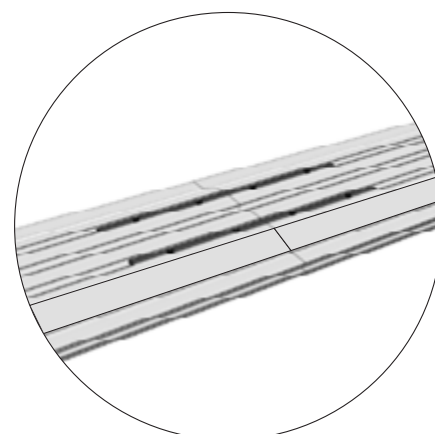
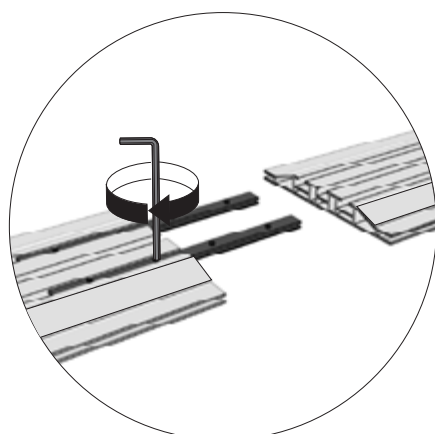
2



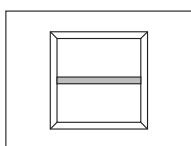
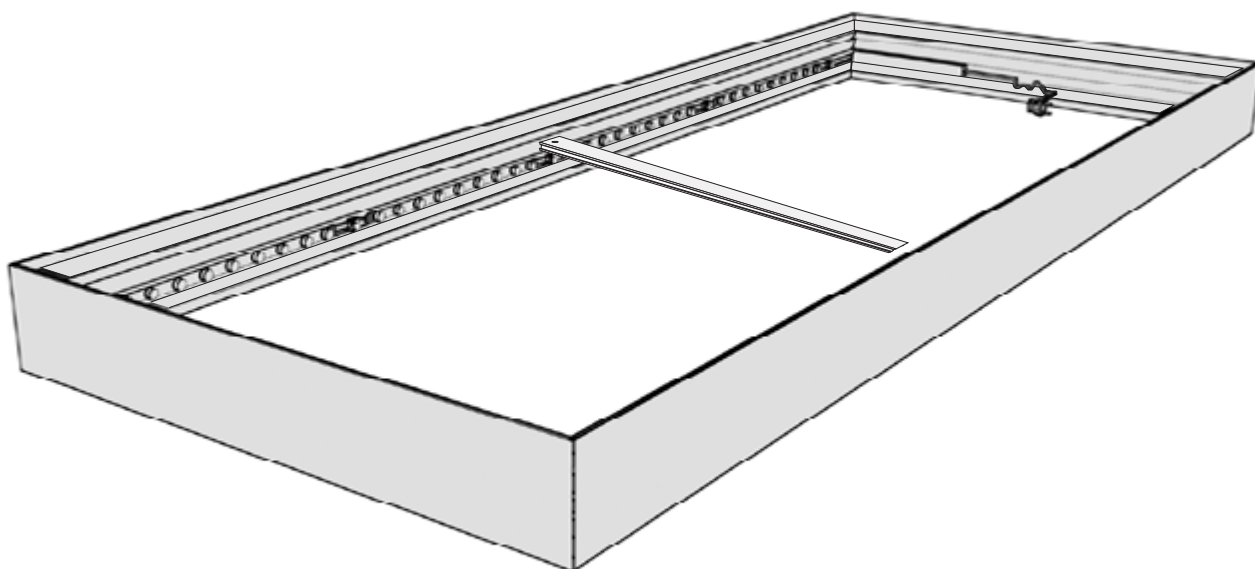
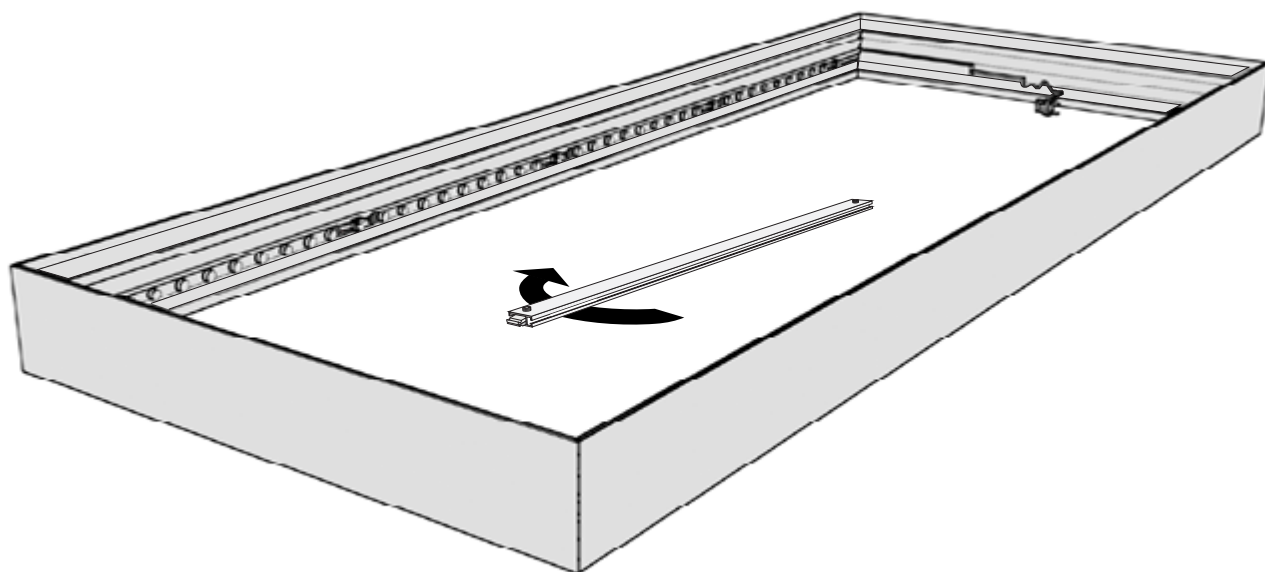
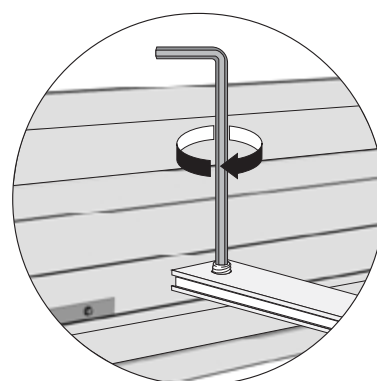
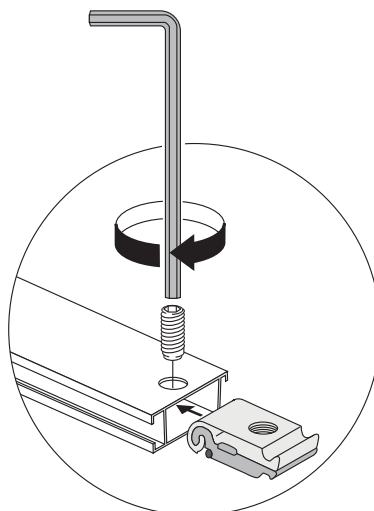
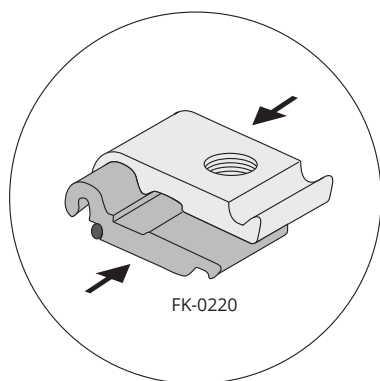
OPTION FOR EXTENSION



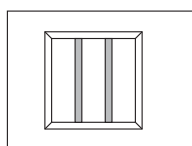
FK-0534



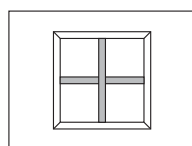
3



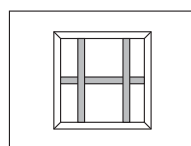
Option 1



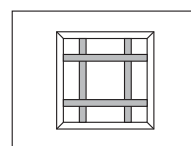
Option 2



Option 3

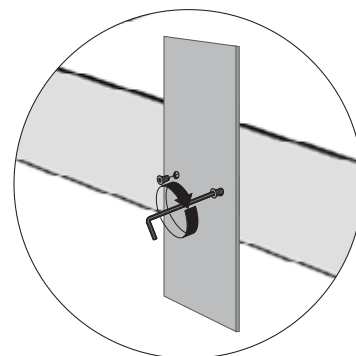
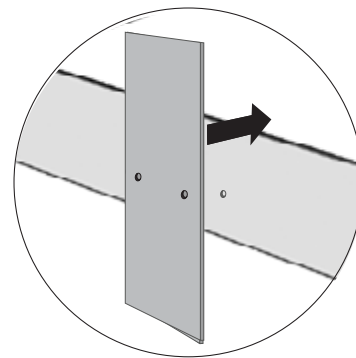
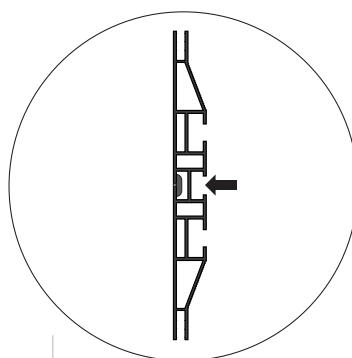
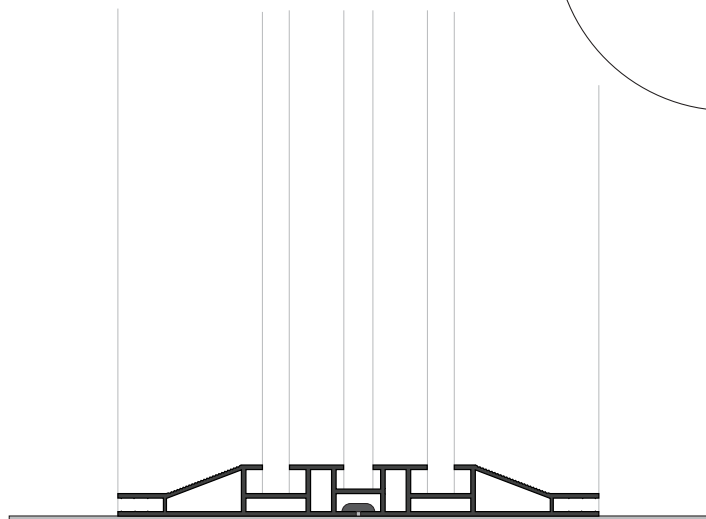


Option 4

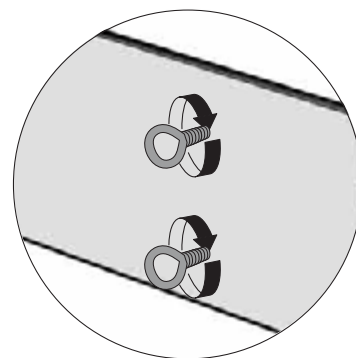
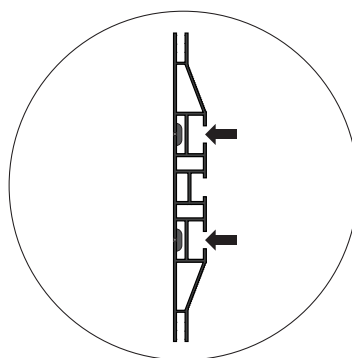
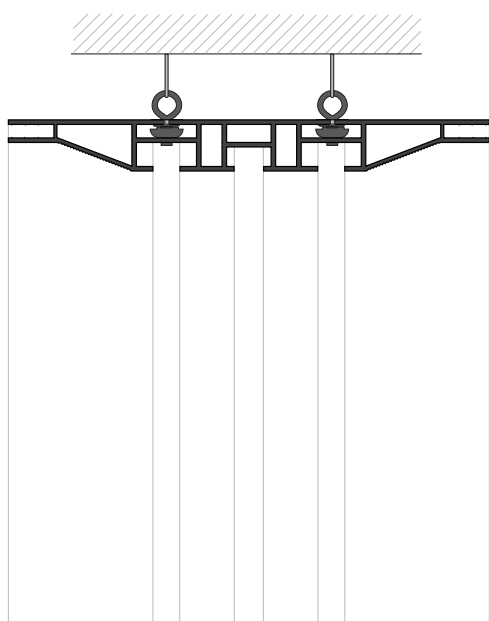


Option 5

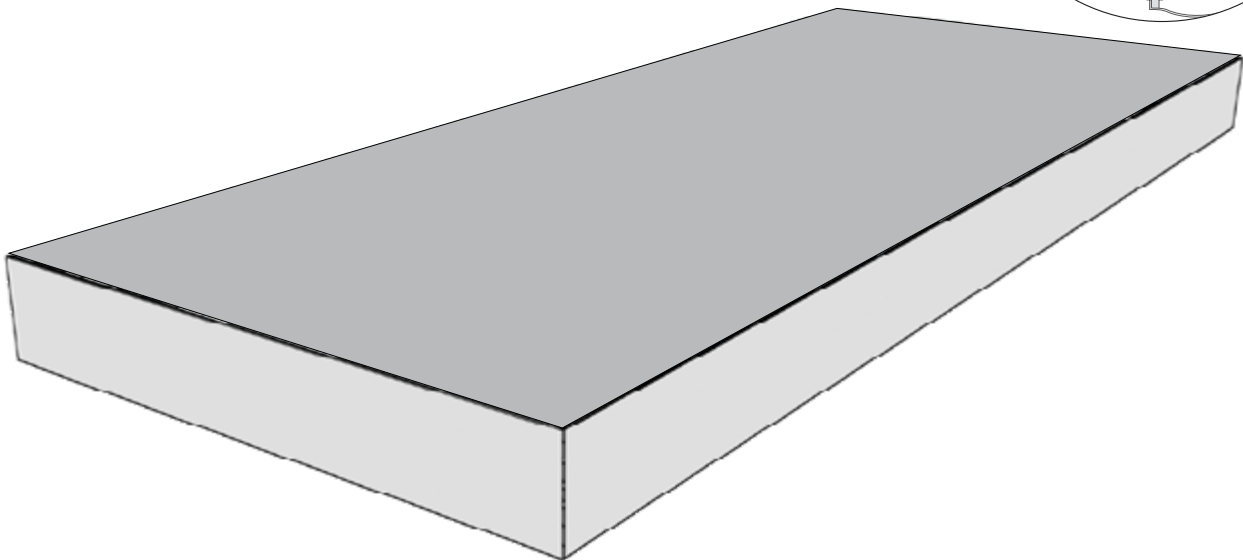
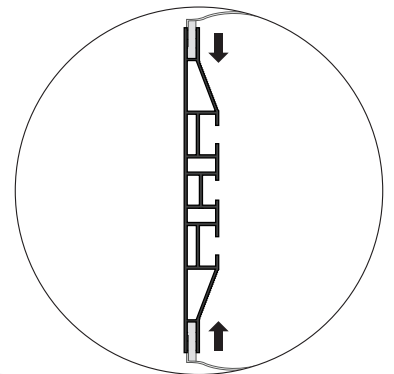
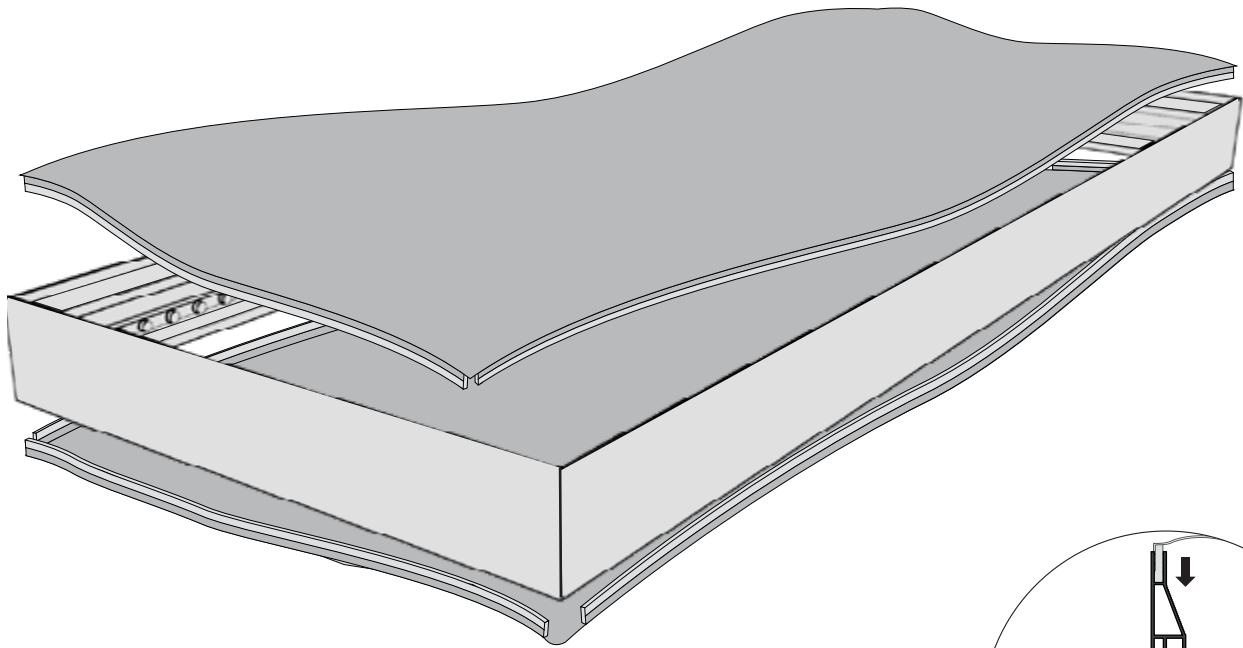
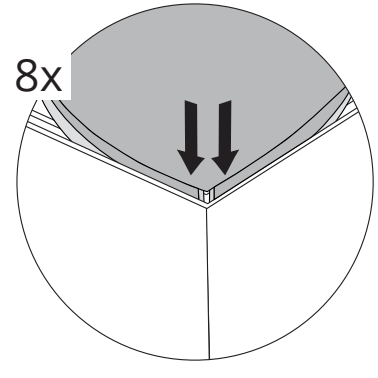
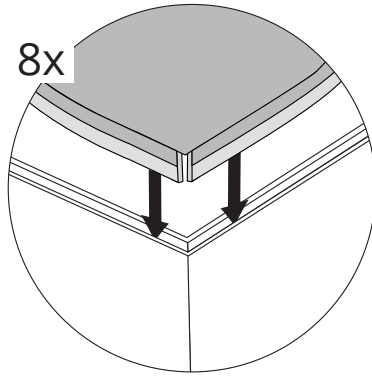
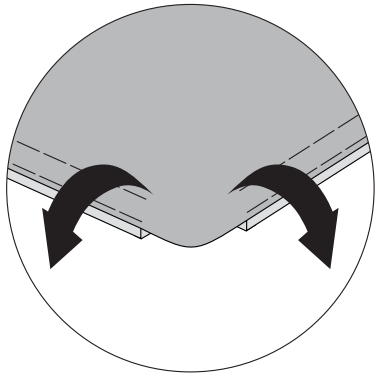
OPTION FOR BASEPLATE



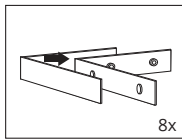
OPTION CEILING MOUNT



4

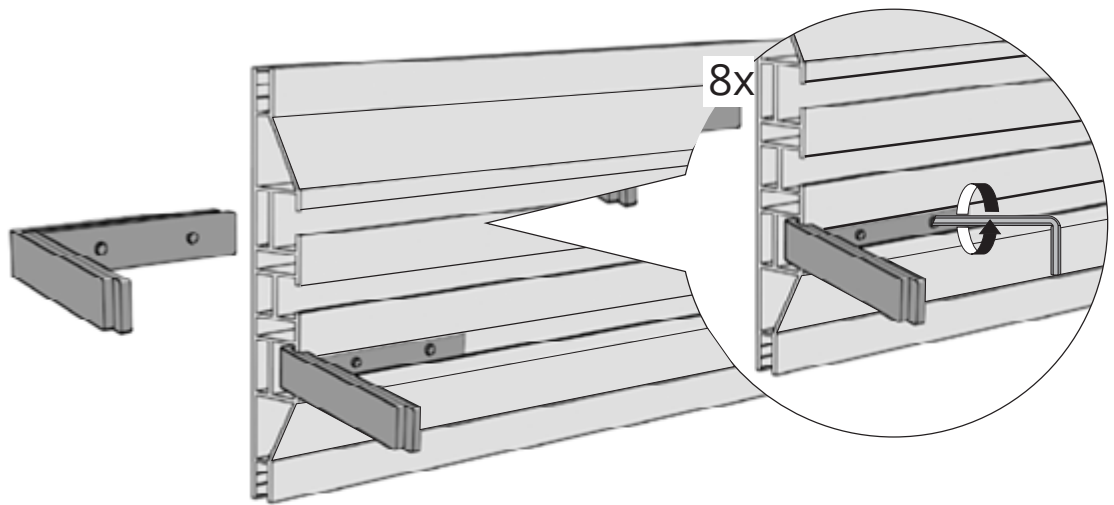


1

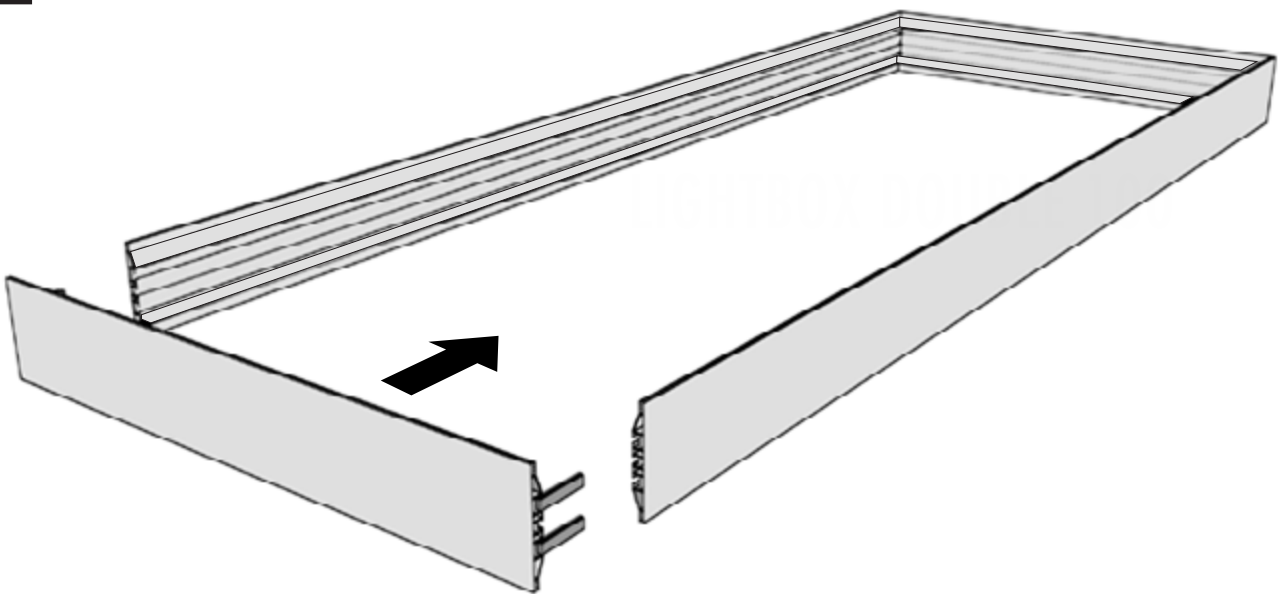


LIGHTBOX DOUBLE 160

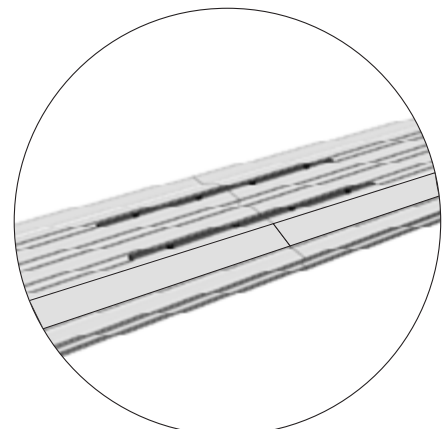
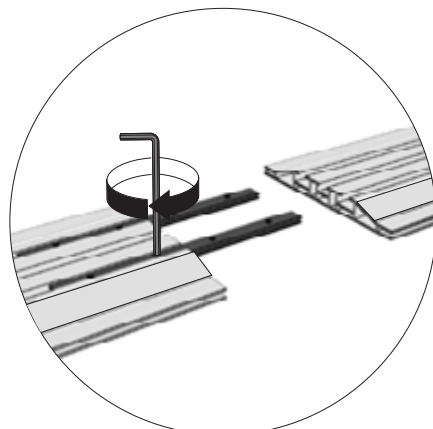
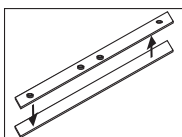
LED ON STABILIZER



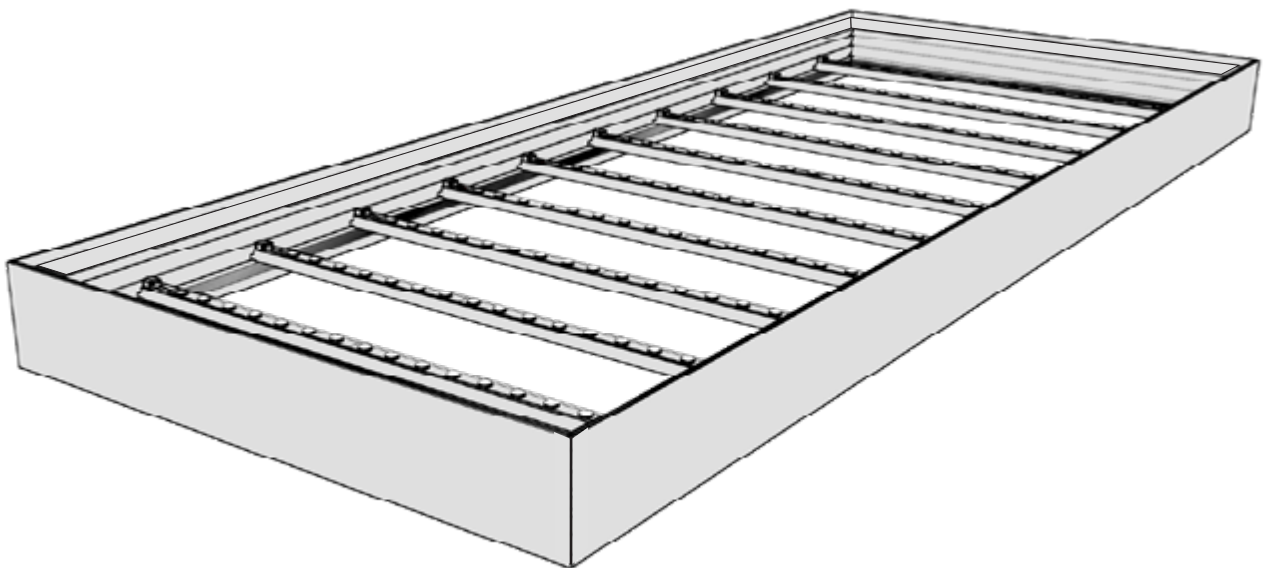
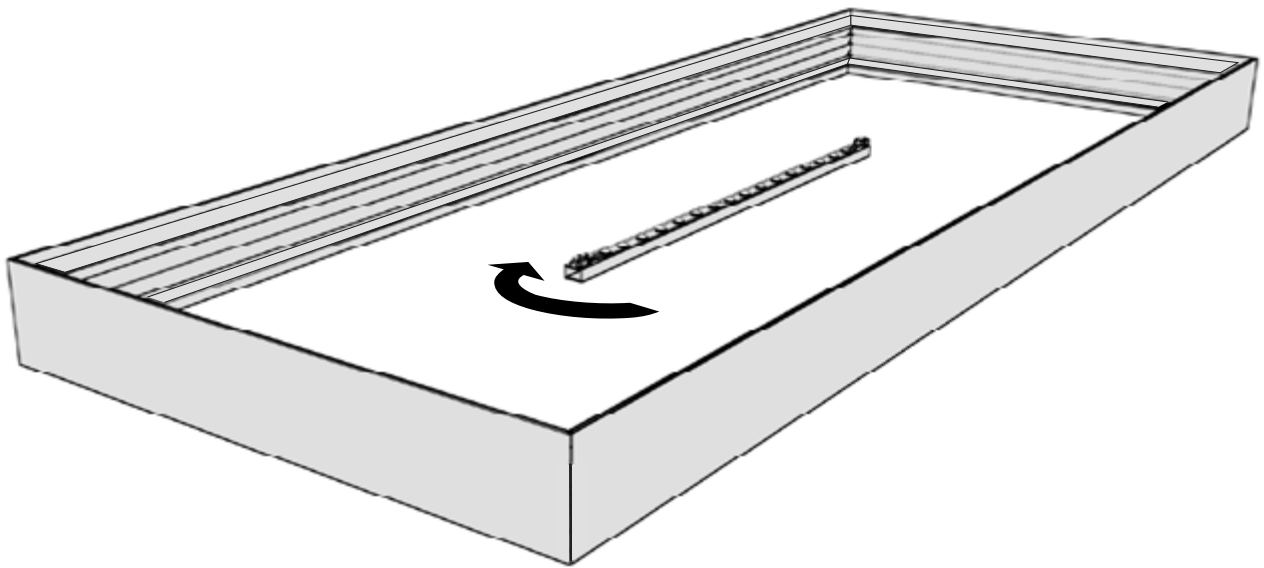
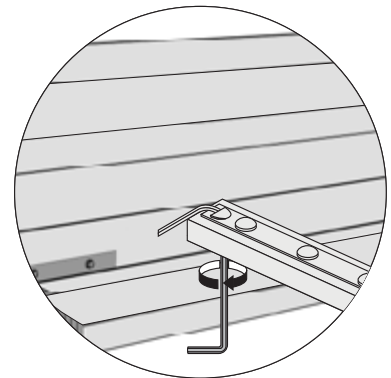
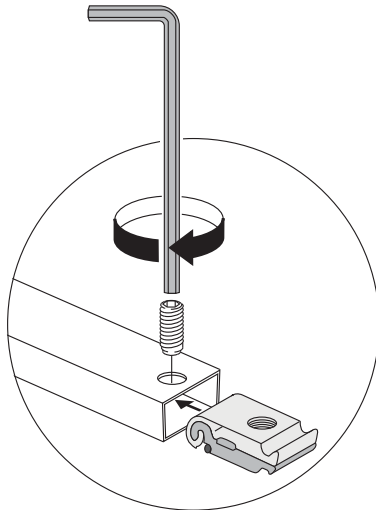
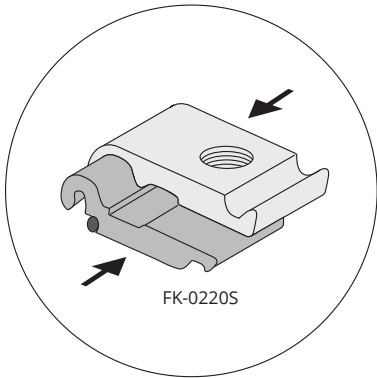
2



OPTION FOR EXTENSION

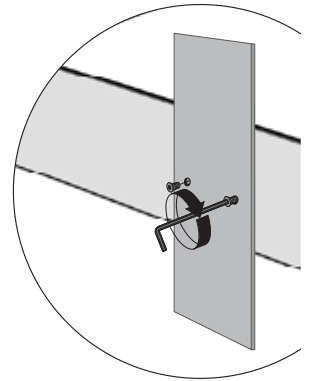
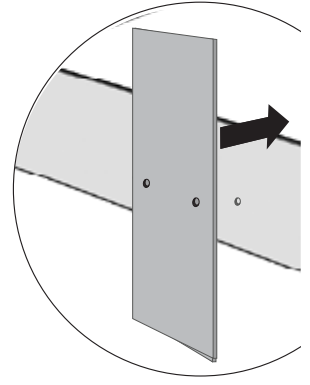
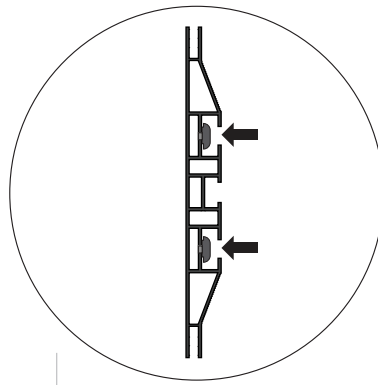
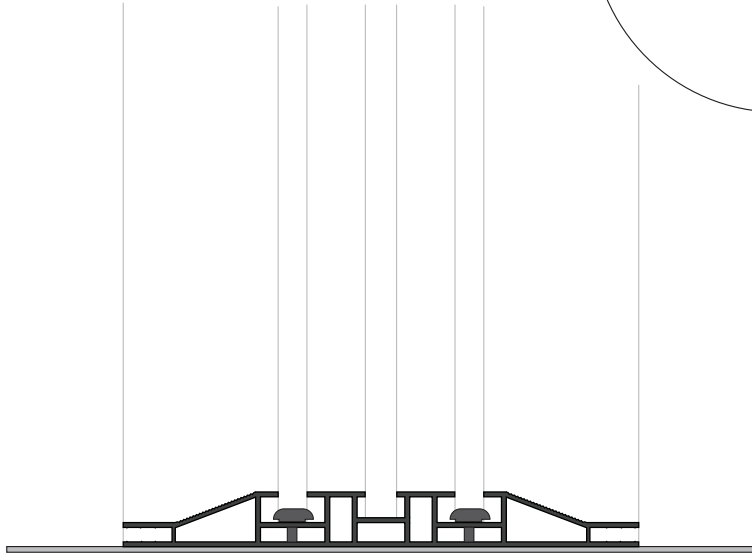


3

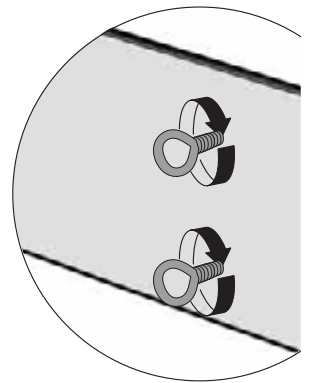
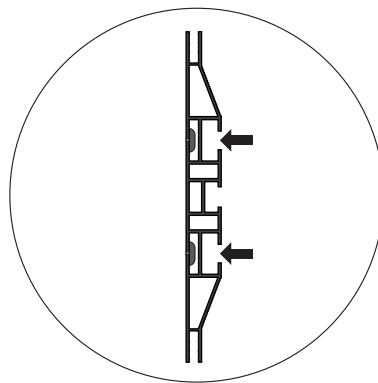
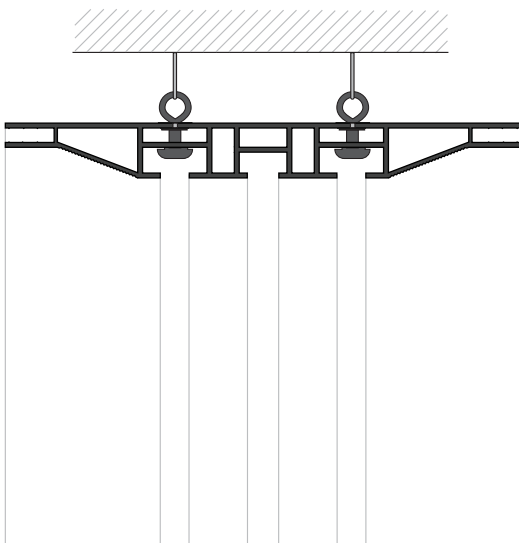


OPTION FOR BASEPLATE

FK-0300



OPTION CEILING MOUNT



4

