

Carre 44

Marco textil 3D

● 55 01 41 plata

Especificaciones

Profundidad: 44 mm.

Tipo de marco: marco textil 3D.

Montaje: independiente y fijado al techo.

Colores: plata.

Configuraciones posibles: L, U y O.

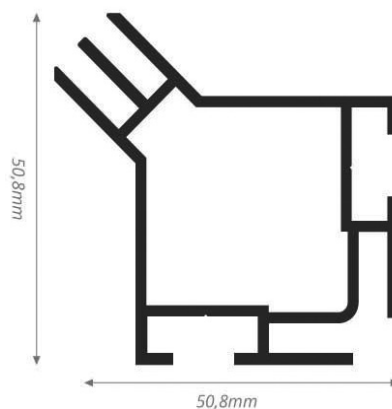
Estabilizadores posibles: sí.

Sobre el Carre 44

Este perfil 3D se ha diseñado especialmente para colocar impresiones textiles a doble cara en configuraciones L, U y O. Crea particiones llamativas con el perfil Carre 44.

Ventajas

- ✓ Varias configuraciones rectangulares.
- ✓ Tejido tanto en el interior como en el exterior.
- ✓ Perfil menos visible y más elegante.



Montaje



Independiente

Marco independiente con textil en ambos lados.



Fijados al techo

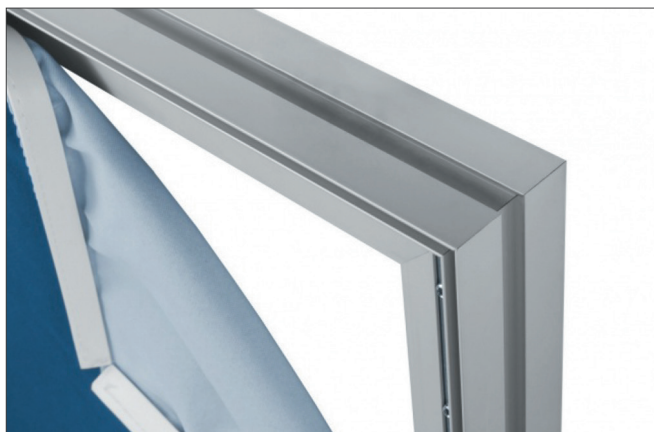
Marcos suspendidos del techo. Tanto en horizontal como en vertical.

Acabados



Cerrado

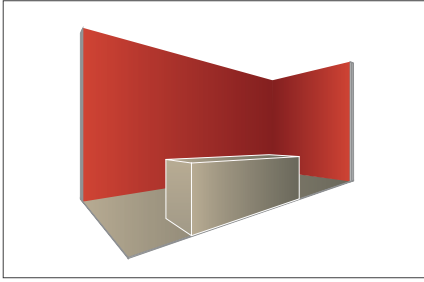
Un acabado uniforme. Si se desea, se pueden taladrar agujeros en el perfil para poder fijar accesorios.



Abierto

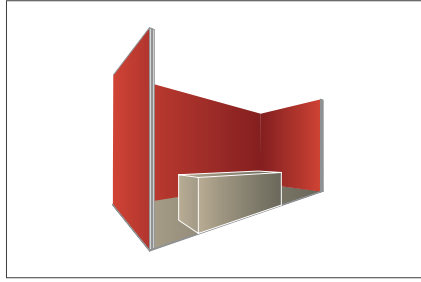
La ranura exterior facilita el uso de accesorios.

Posibles configuraciones



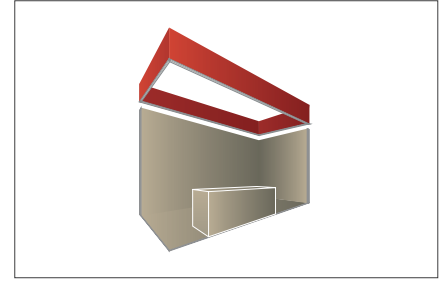
Configuración en L

Una configuración básica para stands de exposición independientes y mamparas.



Configuración en U

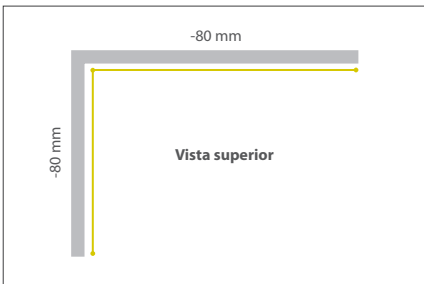
Una configuración más elaborada para stands de exposición y mamparas autoportantes.



Configuración en O

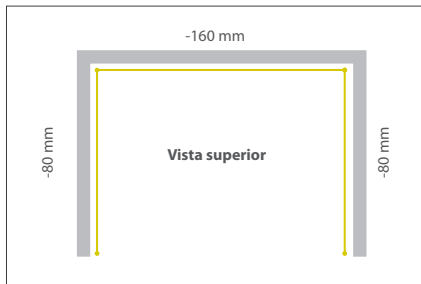
Una configuración completa e independiente para utilizarla como espacio de almacenamiento o como sala.

Corregir el tejido



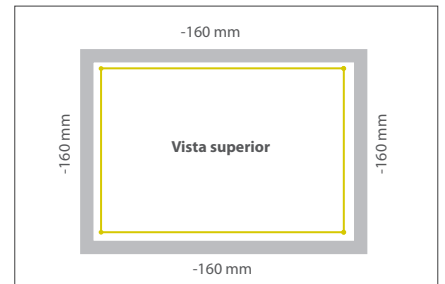
Configuración en L

Una corrección de -44 mm en la anchura del tejido (en relación con la medida exterior del marco).



Configuración en U

Una corrección de -44 mm en la anchura del tejido en ambos extremos y de -88 mm en la anchura del tejido interior (en relación con la medida exterior del bastidor).



Configuración O

Una corrección de -88 mm en la anchura del tejido (en relación con la dimensión exterior del bastidor).



Estabilizadores

Para garantizar la estabilidad del armazón, deben colocarse estabilizadores en el mismo. De este modo, la construcción es robusta.

Accesorios recomendados

Cierres



55 10 02
Cierre fuerte

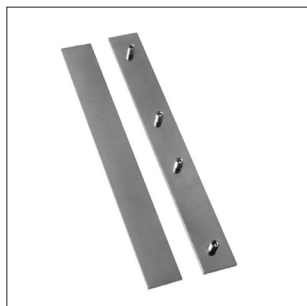


55 10 03
Cierre estabilizador



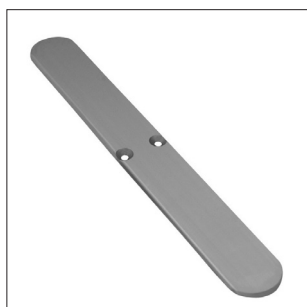
55 10
Cierre Carre 44

Sets extensión

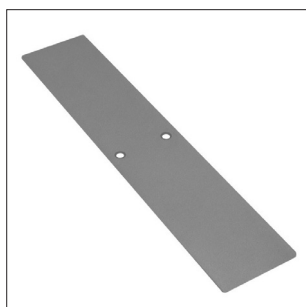


55 10 10
Set extensión fuerte

Sets pies soporte



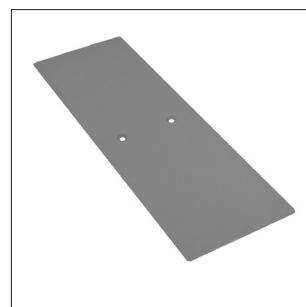
55 10 20
Set soporte simple



55 10 21/22/23
Set soporte fino



55 10 34
Set soporte fino bisel



55 10 31/32/33
Set soporte fuerte

Conectores



55 10 76
Conector Carre 44

Estabilizadores



55 01 90

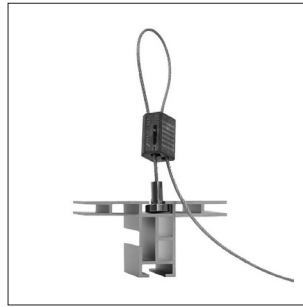
Estabilizador 43

Soportes techo



55 10 54

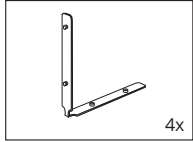
Soporte techo



55 10 57

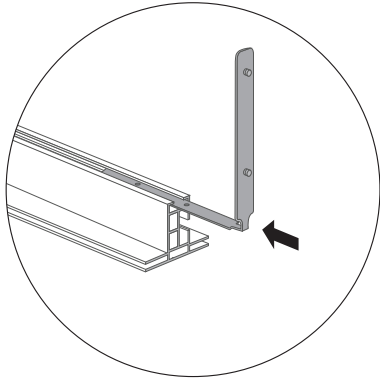
Cable de suspensión

1

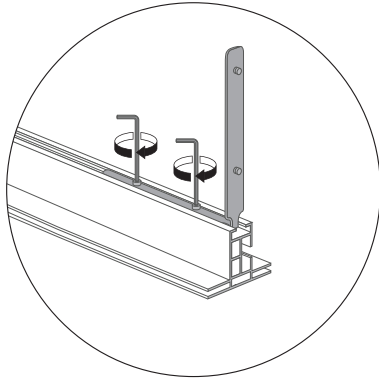


FK-0285

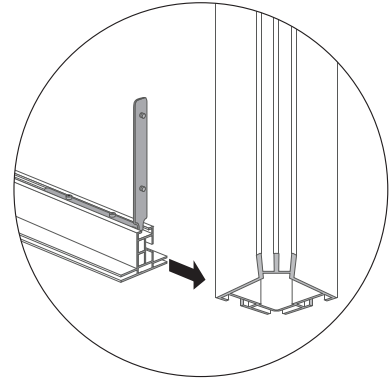
CARRE 44 L FORMATION



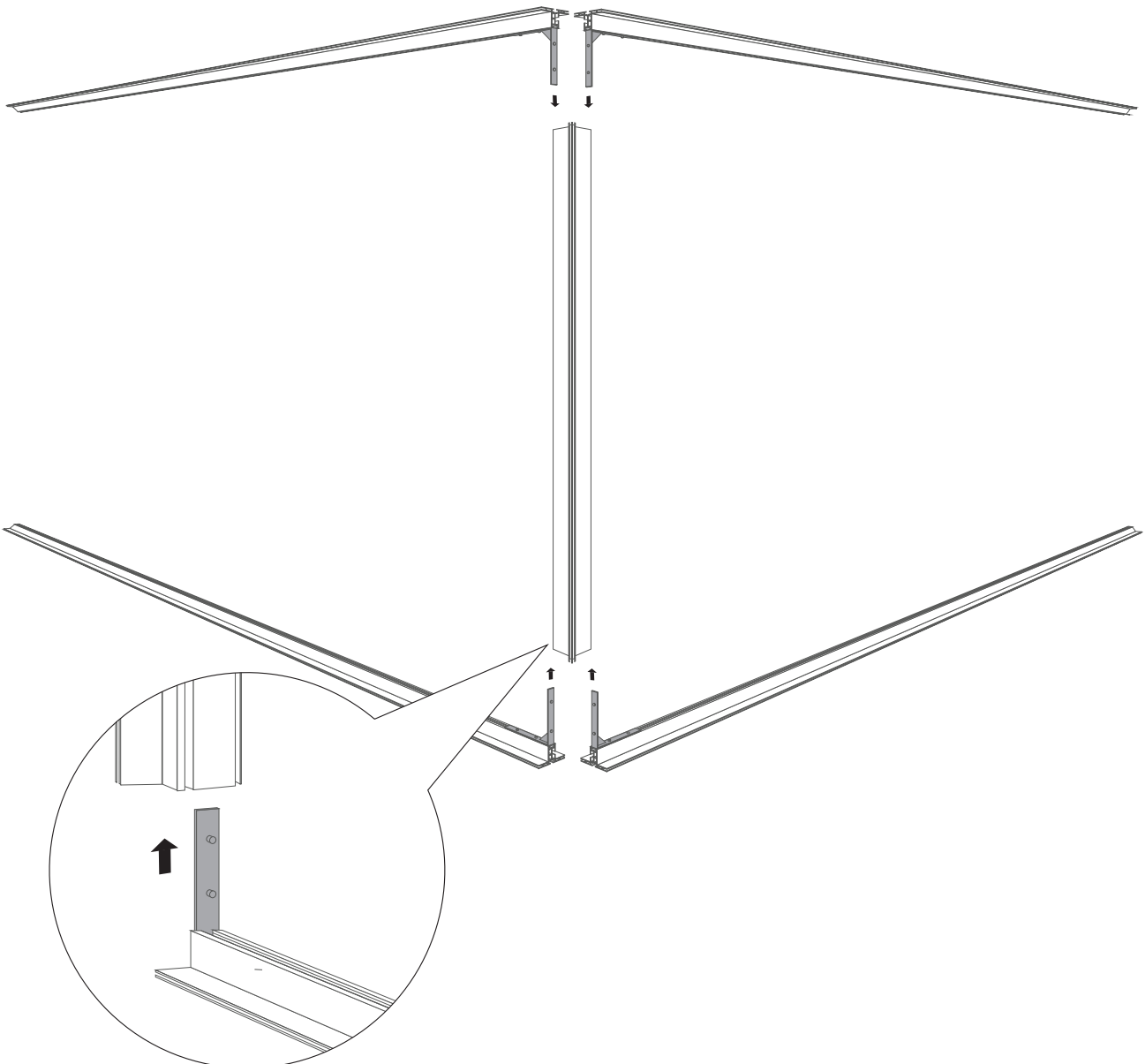
NF-04440/NF-04445



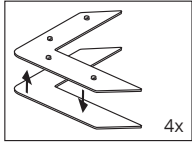
NF-04440/NF-04445



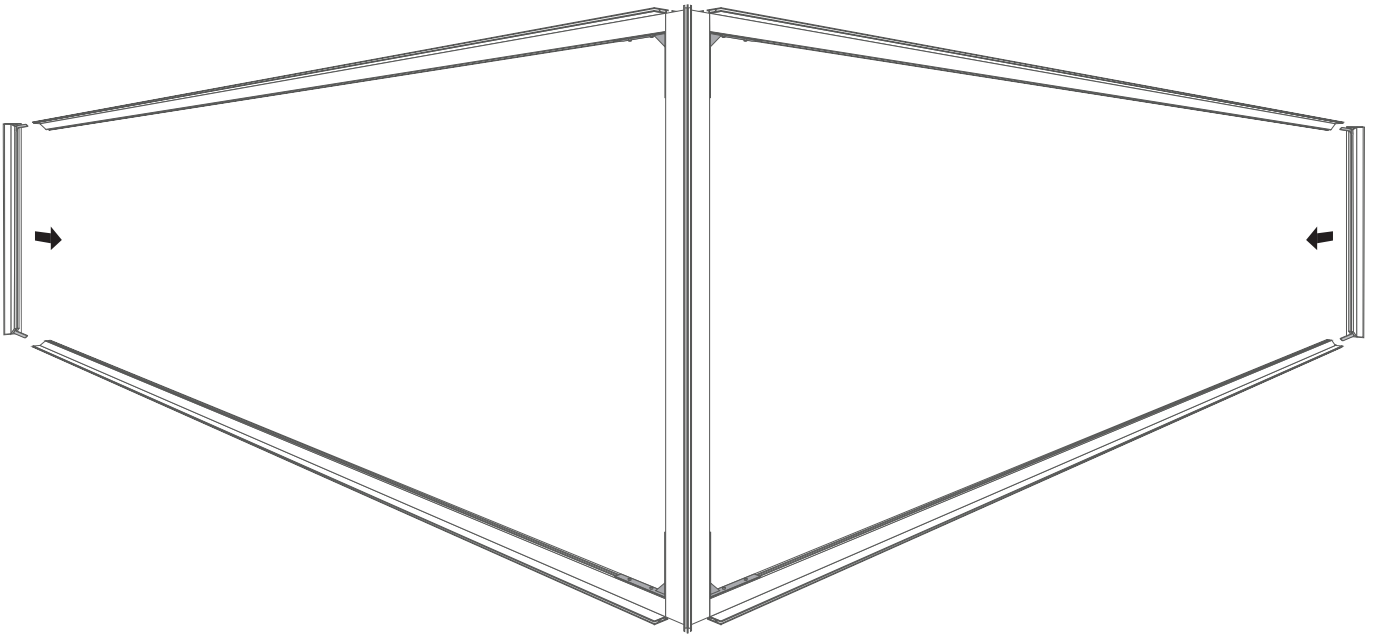
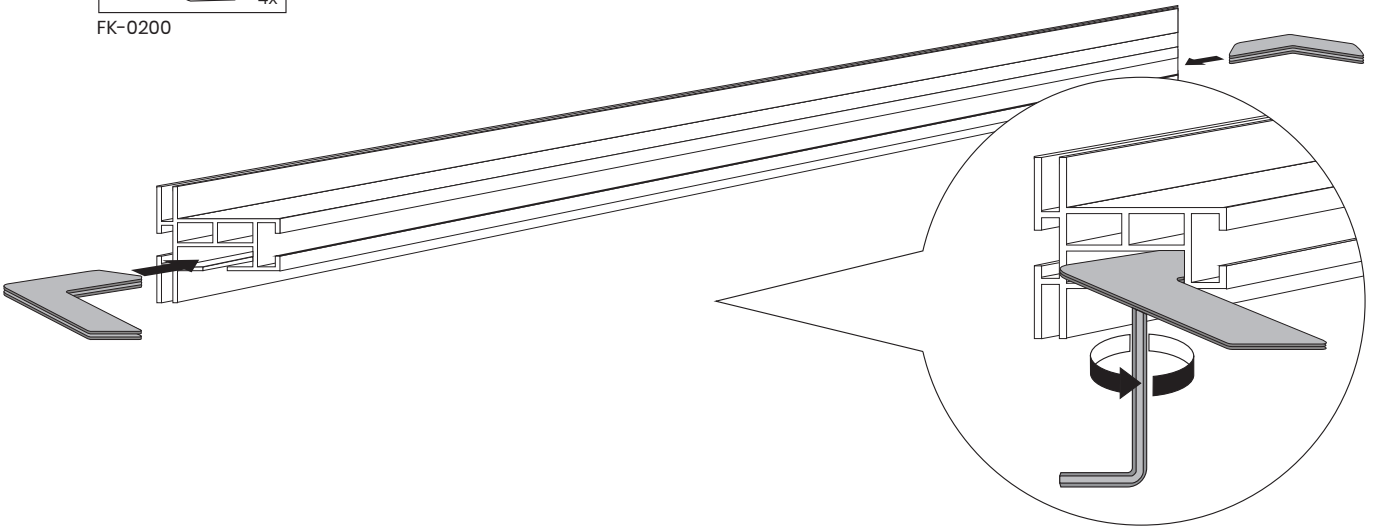
NF-05447



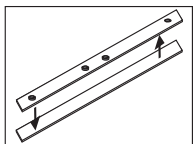
2



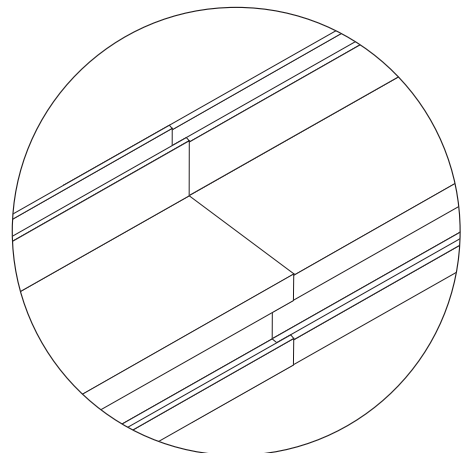
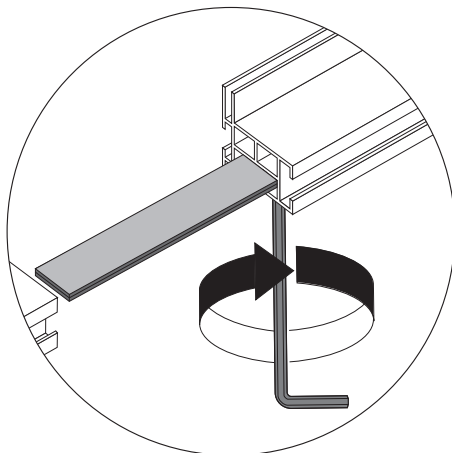
FK-0200



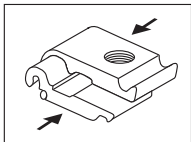
OPTION FOR EXTENSION



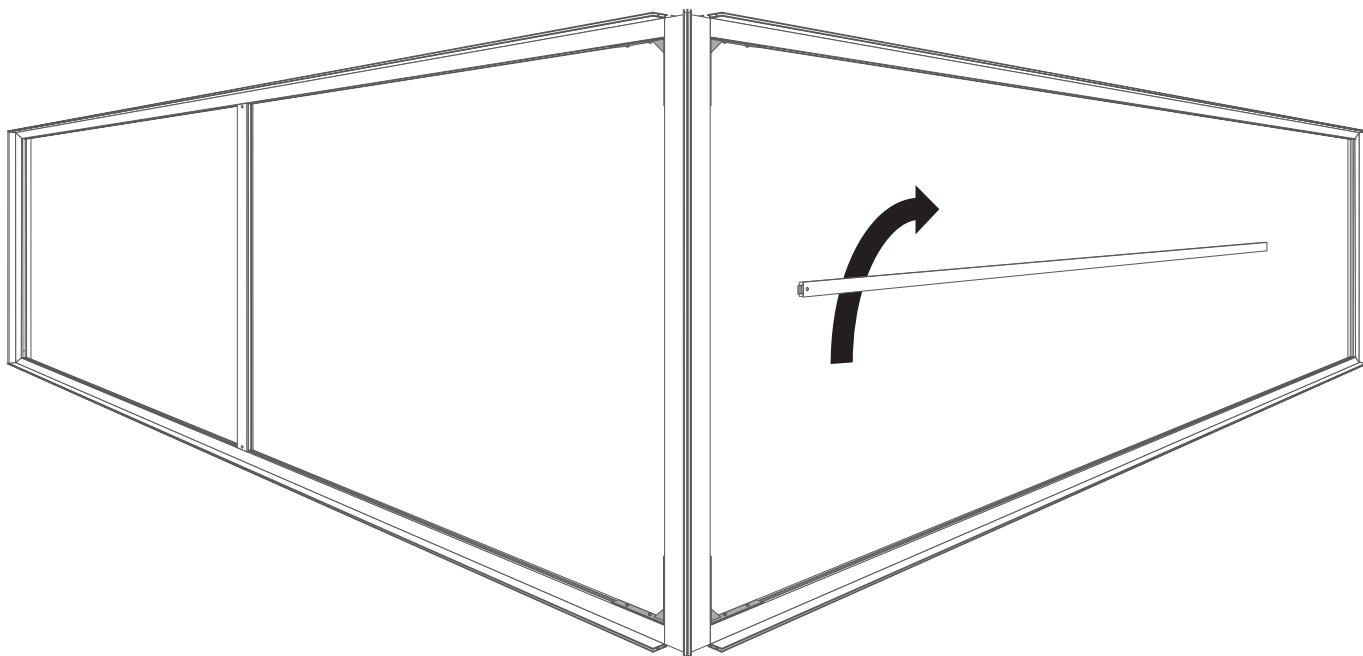
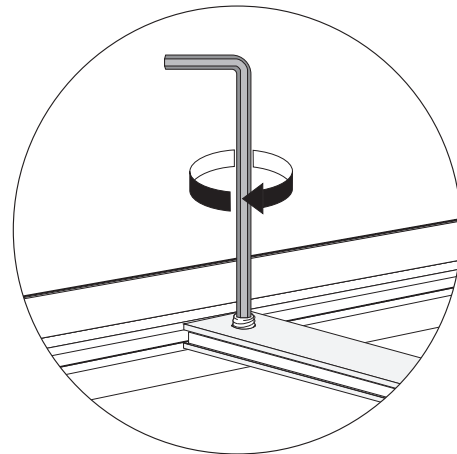
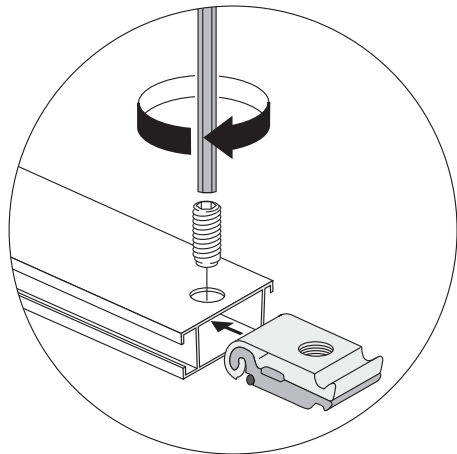
FK-0500



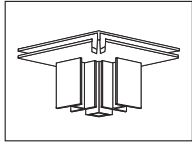
OPTION FOR STABILIZE



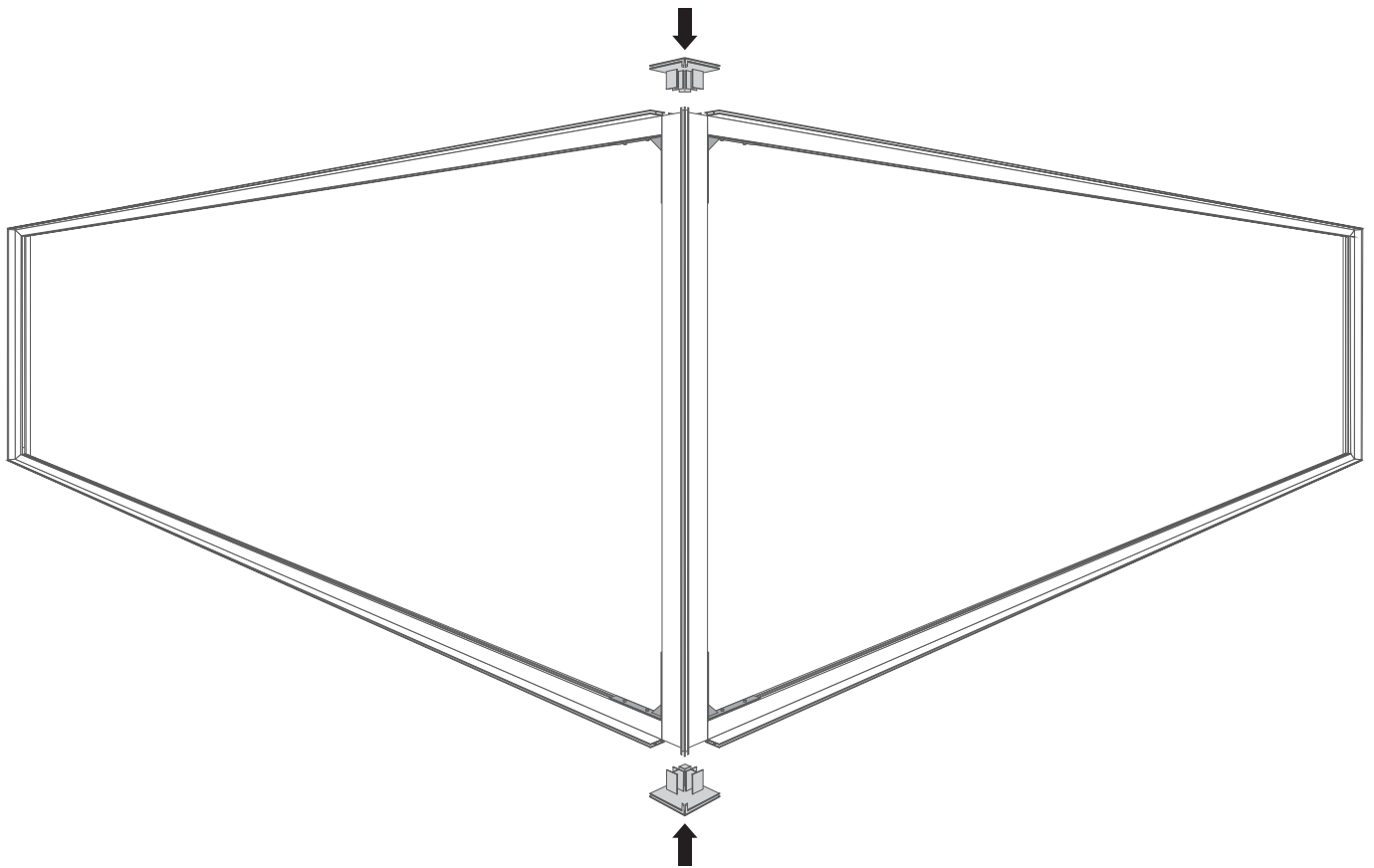
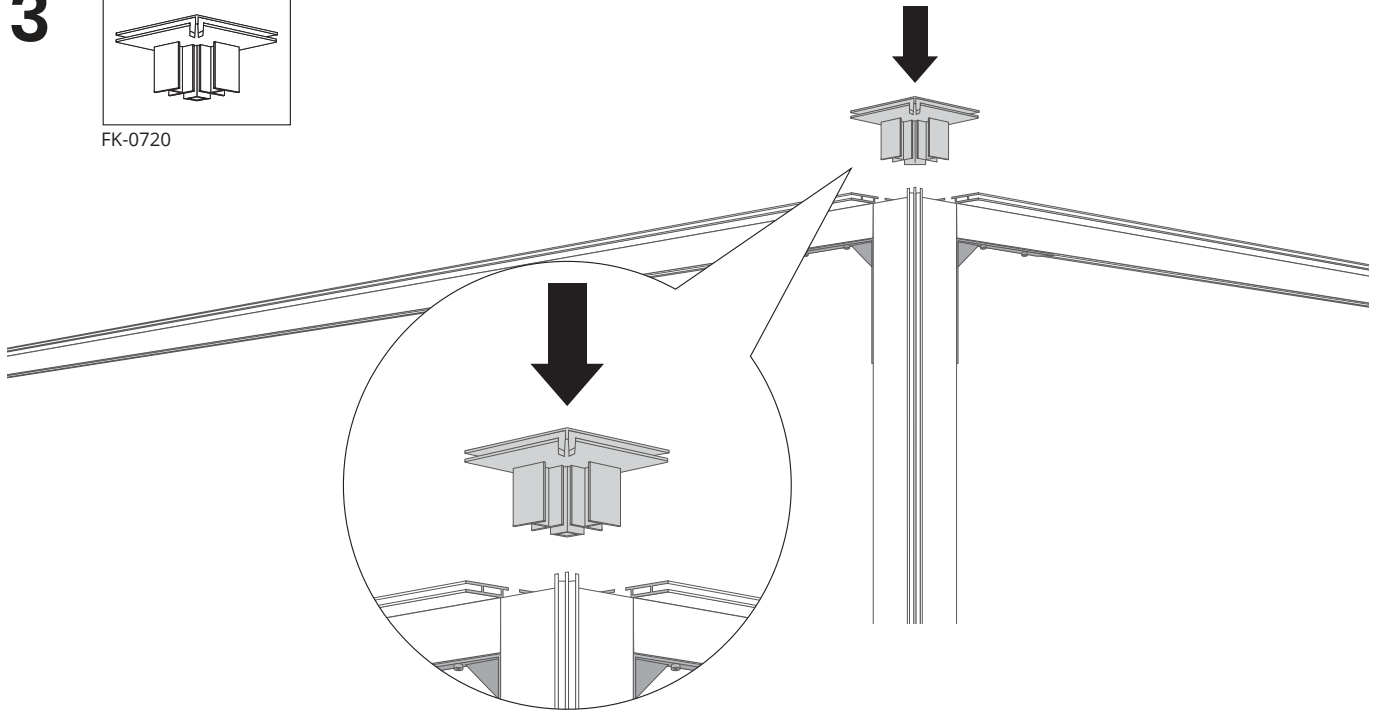
FK-0220



3

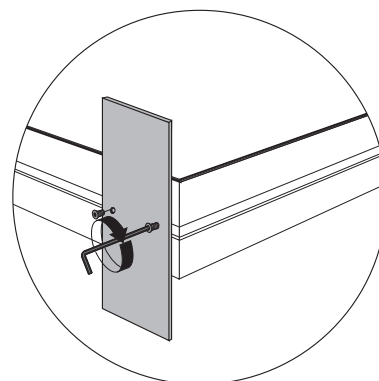
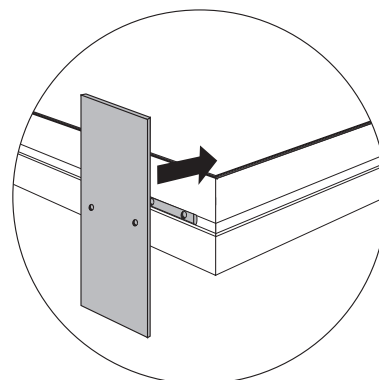
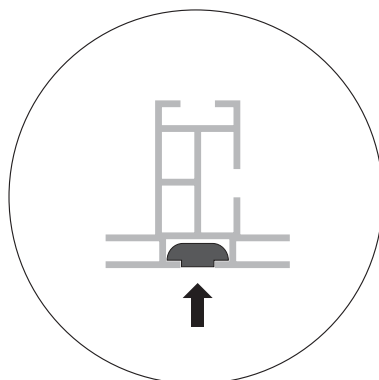
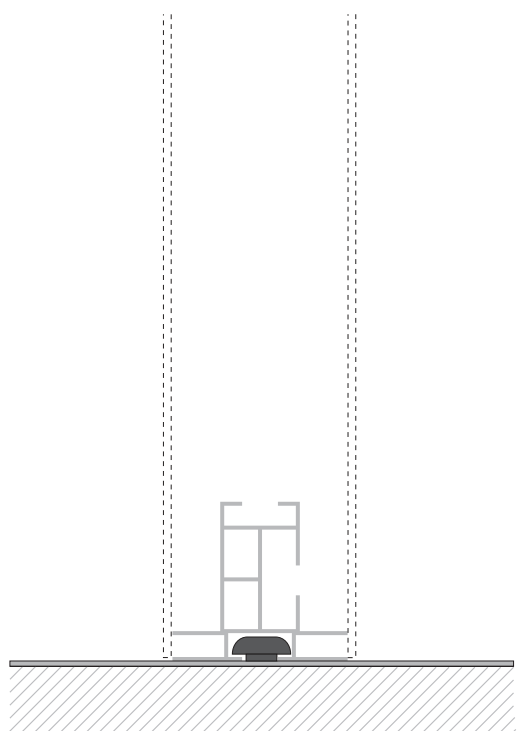


FK-0720

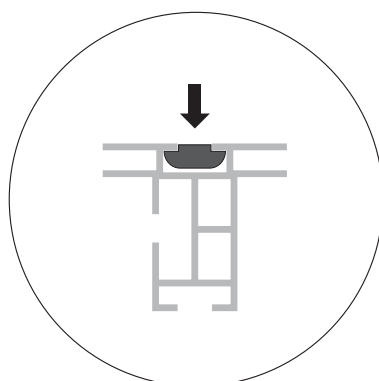
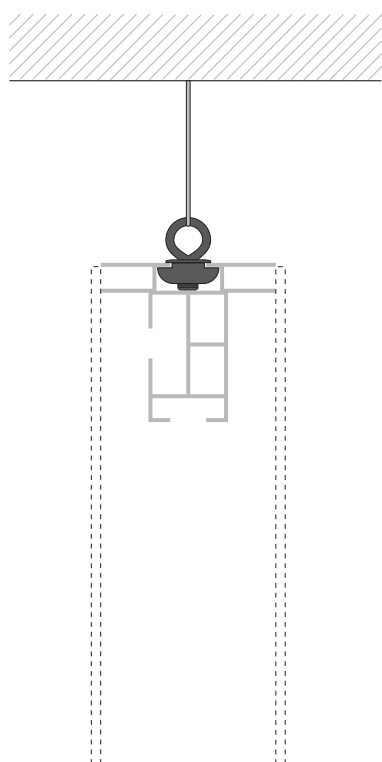


4

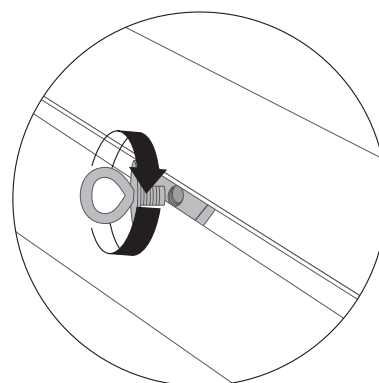
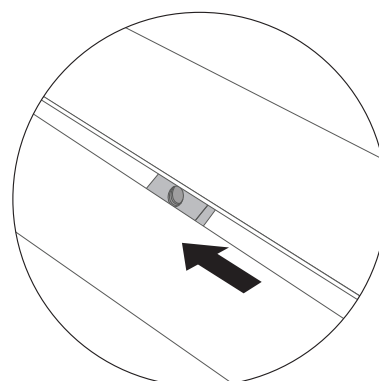
FREE STANDING



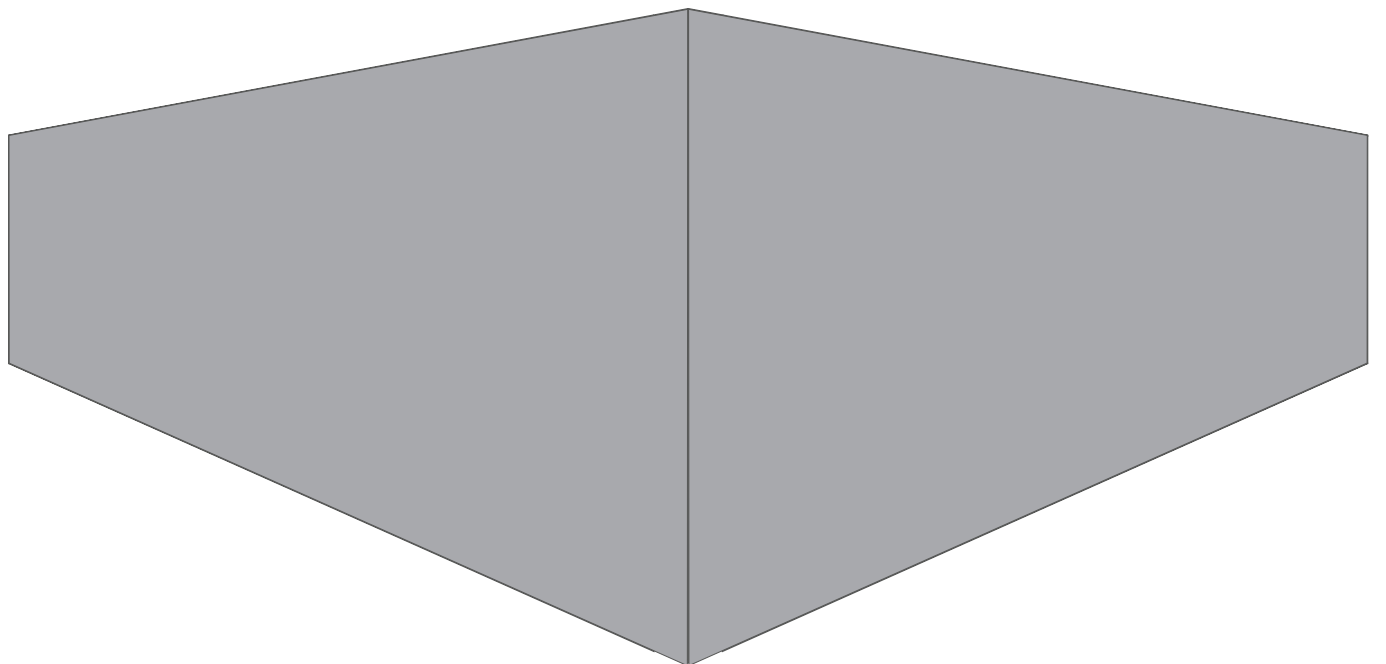
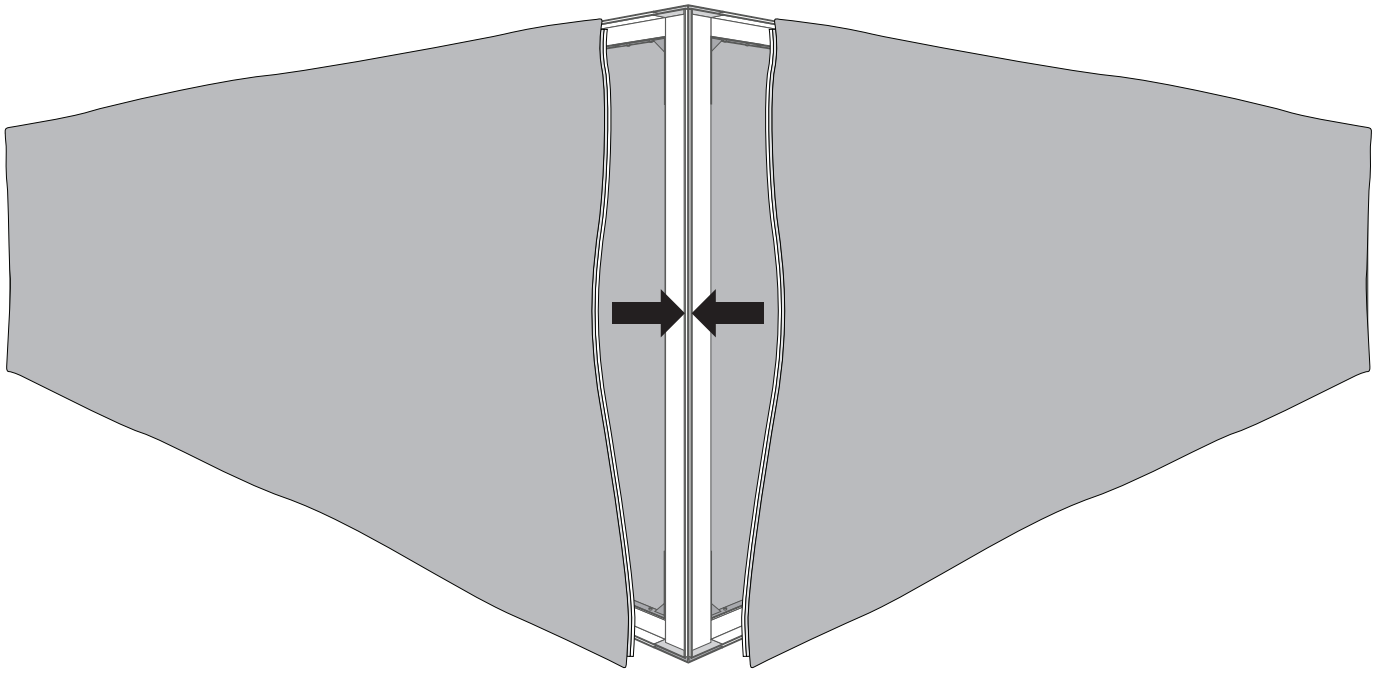
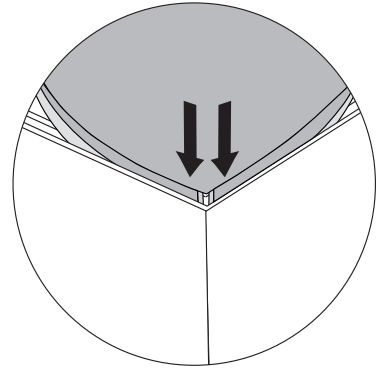
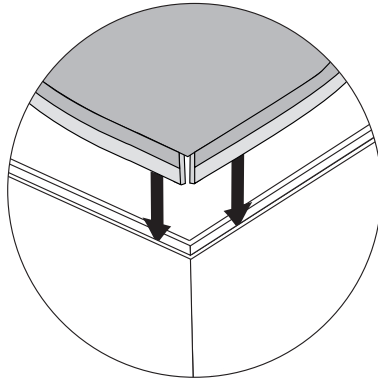
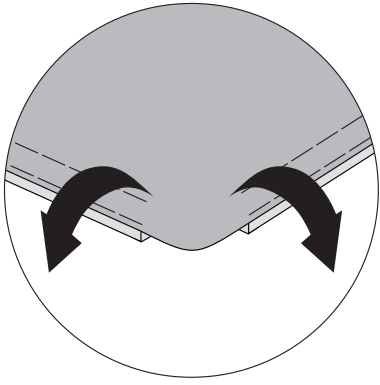
HANGING



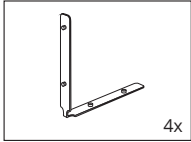
FK-0360/FK-7900



5

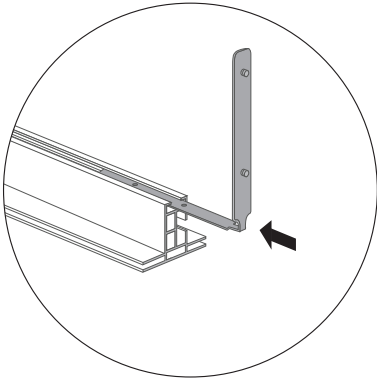


1

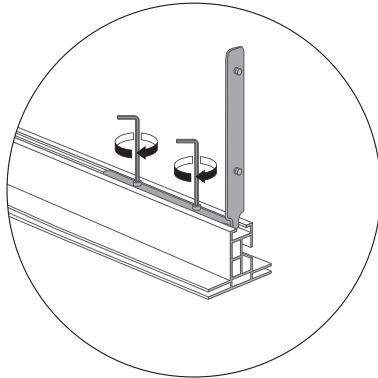


FK-0285

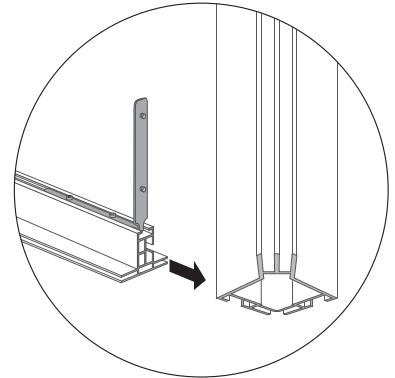
CARRE 44 U FORMATION



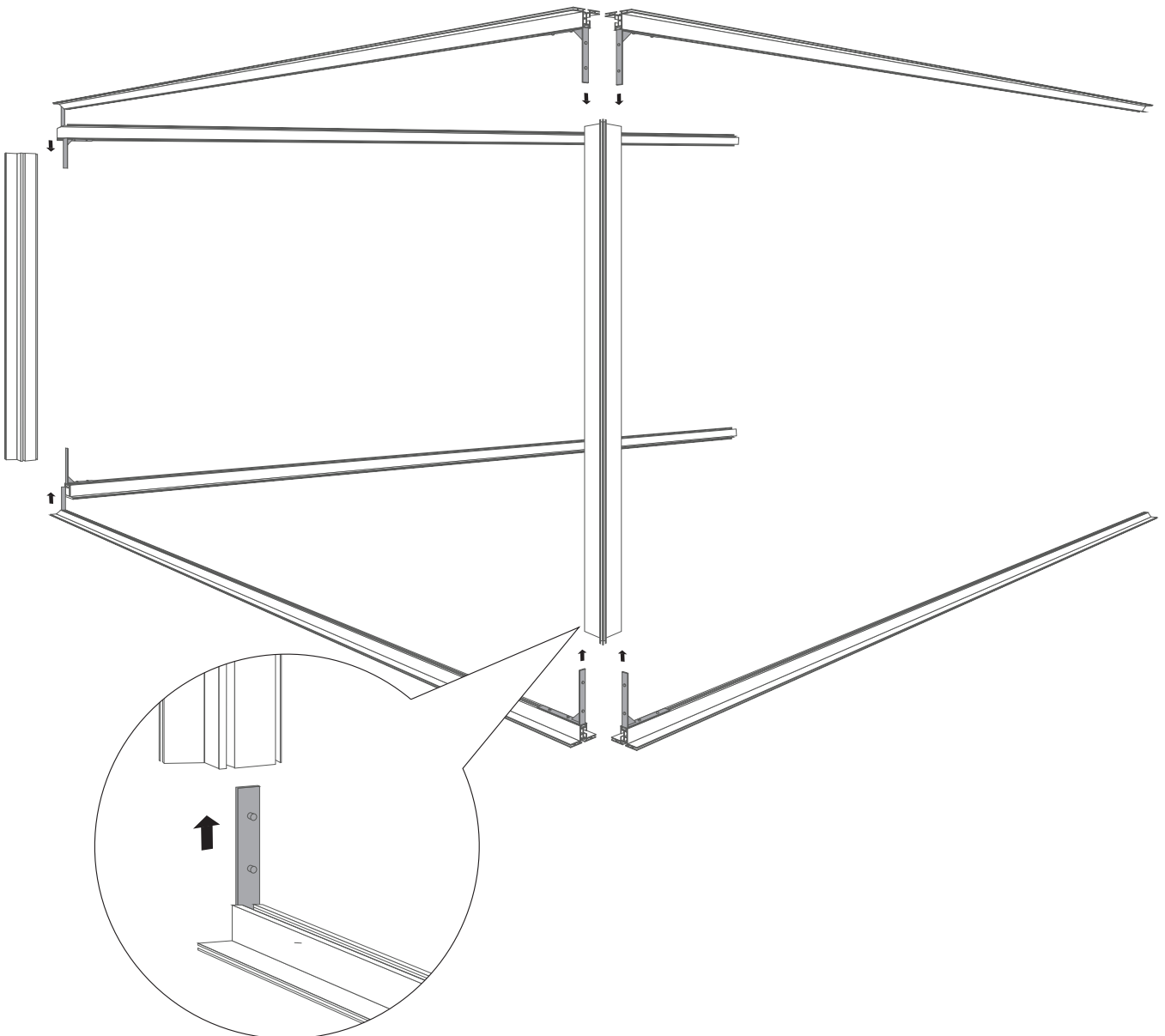
NF-04440/NF-04445



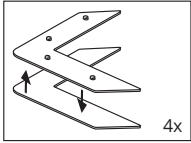
NF-04440/NF-04445



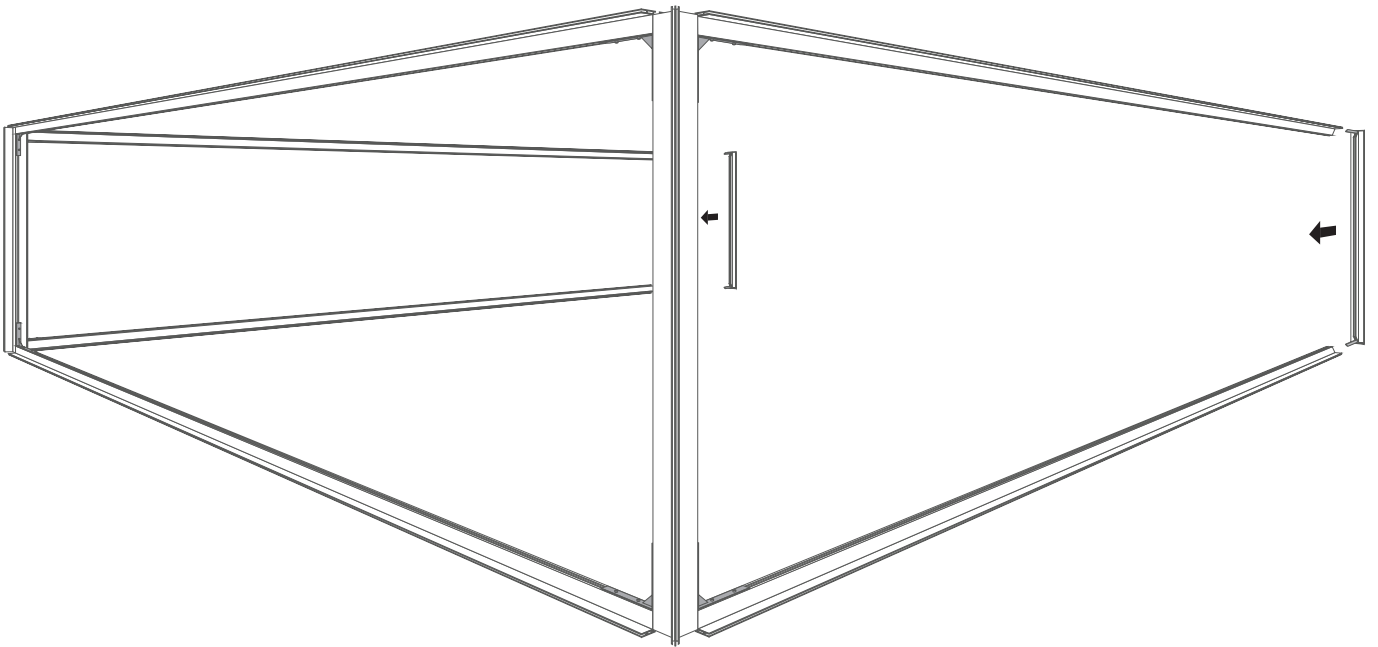
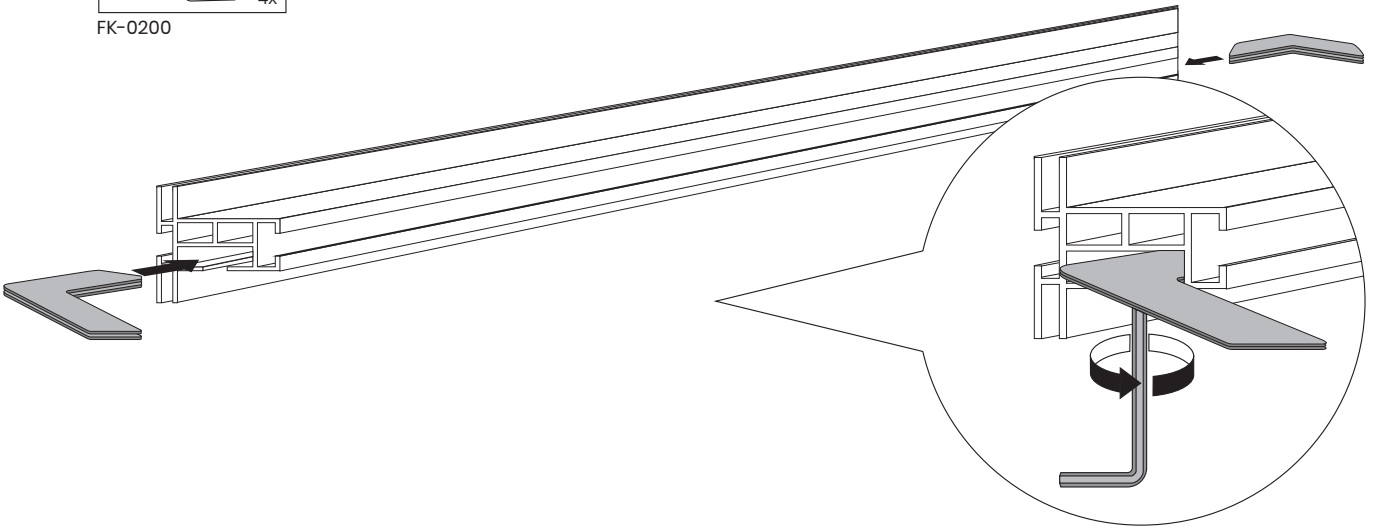
NF-05447



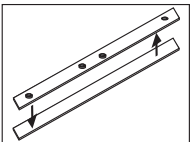
2



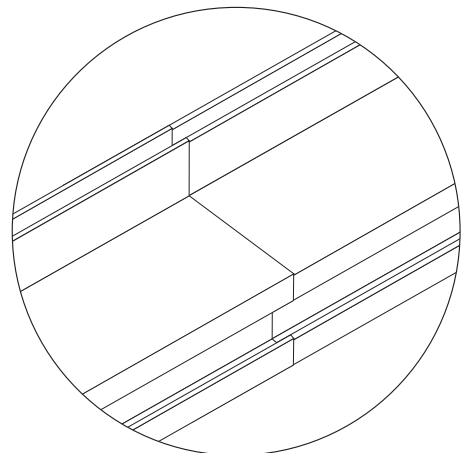
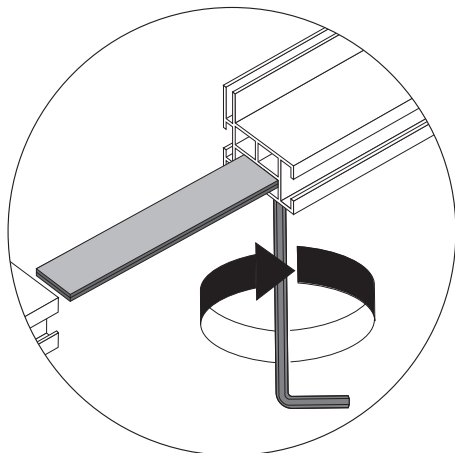
FK-0200



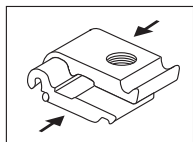
OPTION FOR EXTENSION



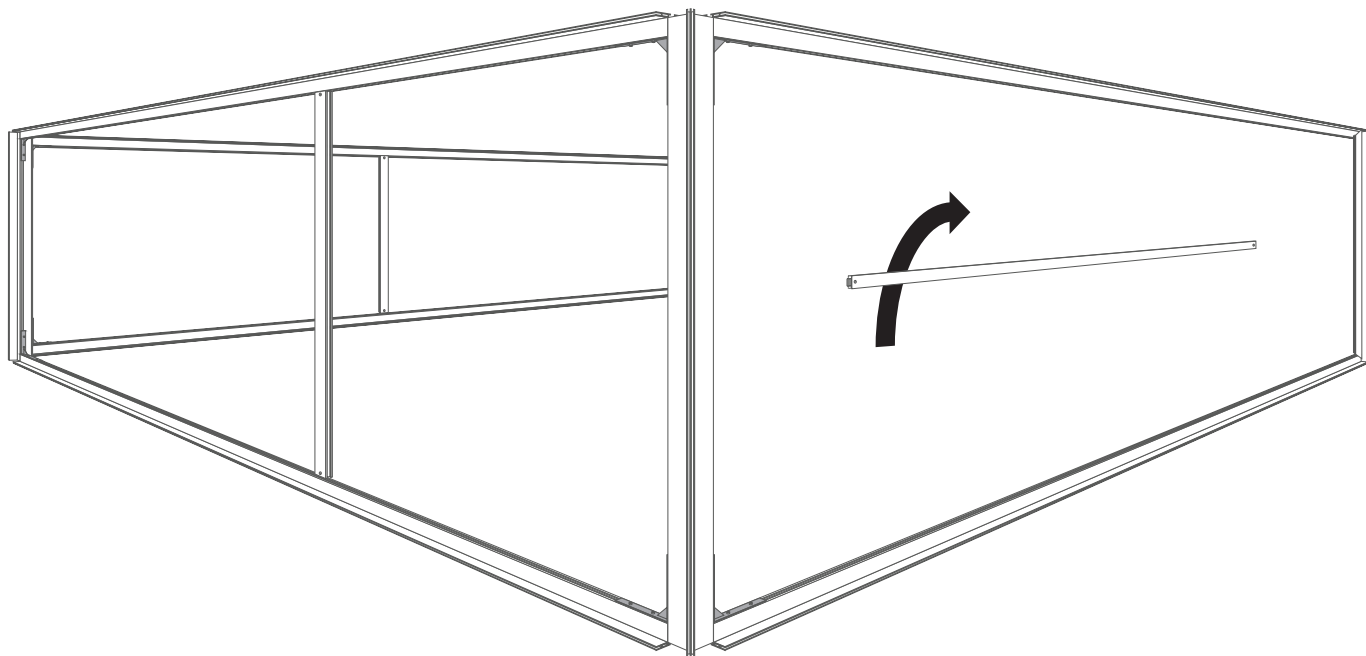
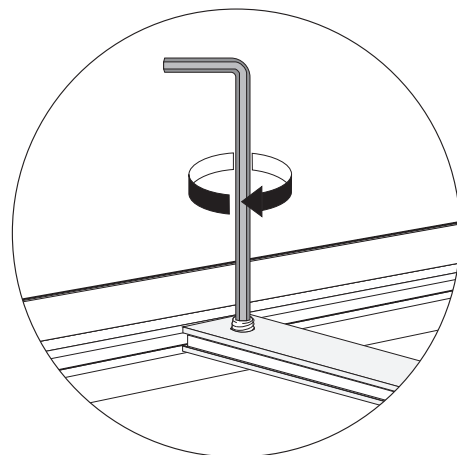
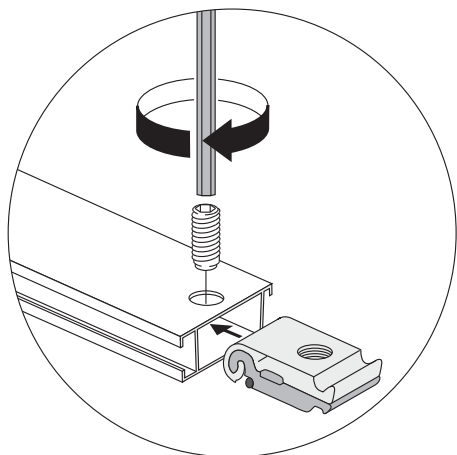
FK-0500



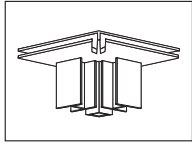
OPTION FOR STABILIZE



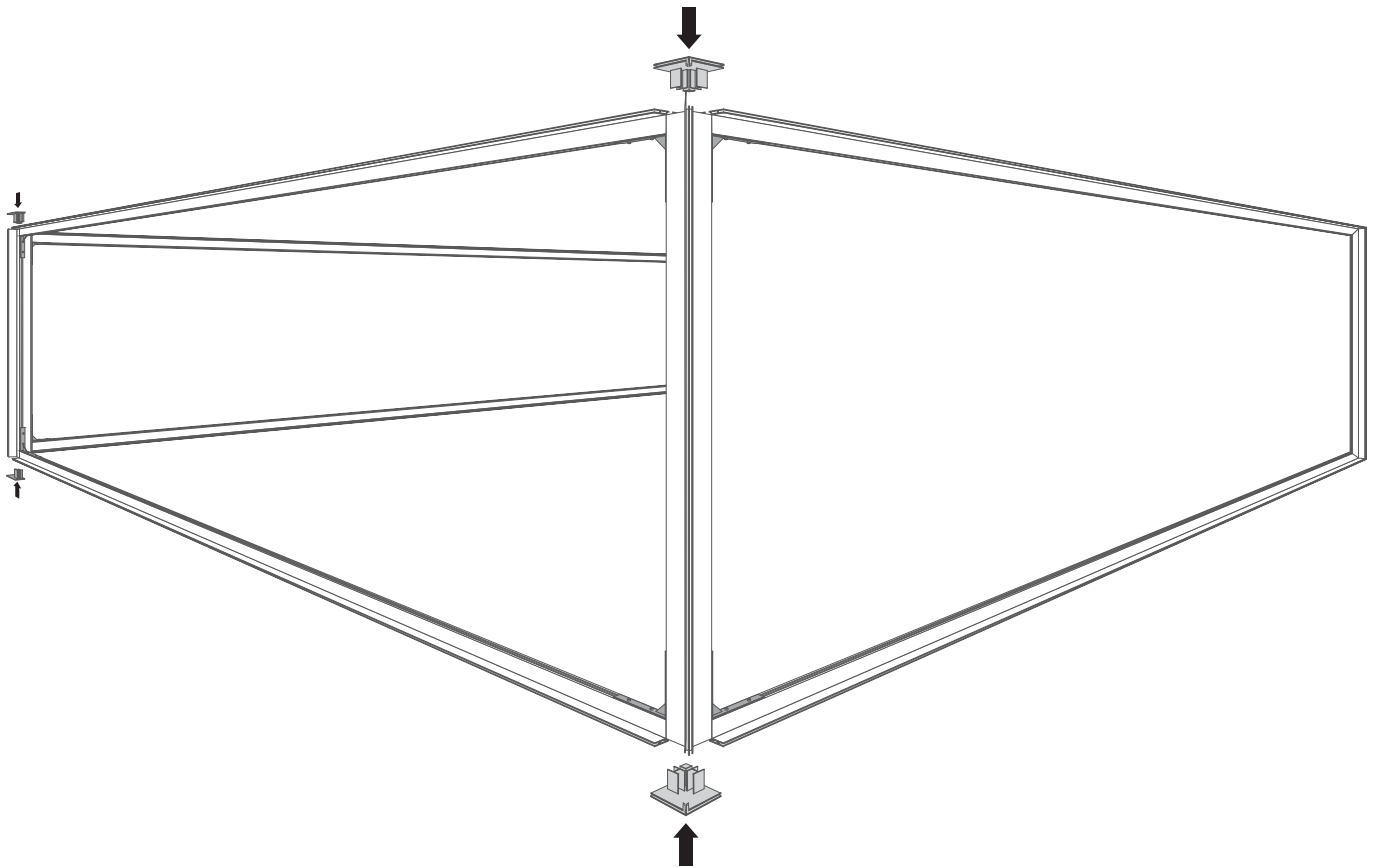
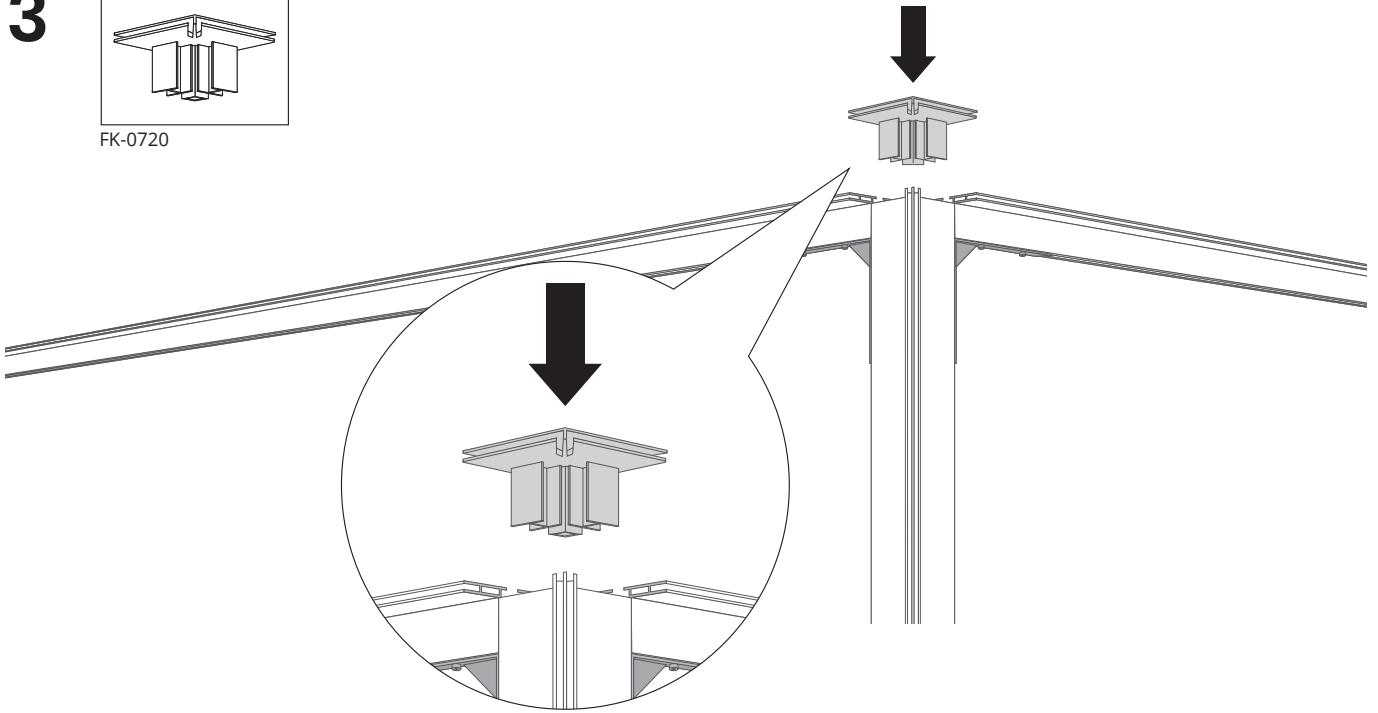
FK-0220



3

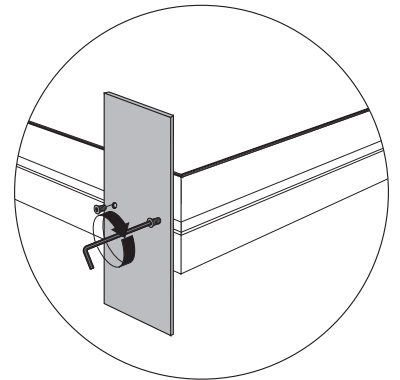
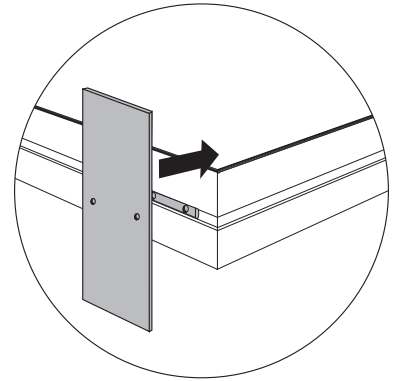
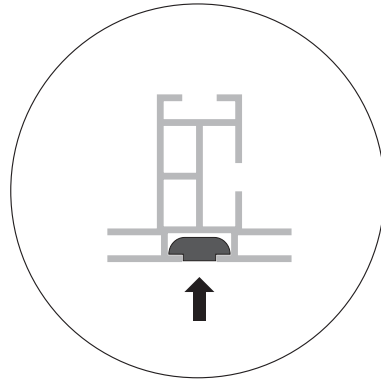
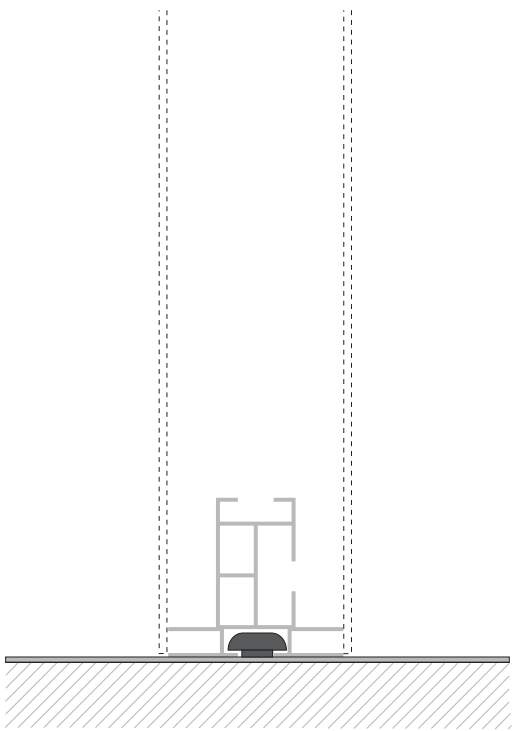


FK-0720

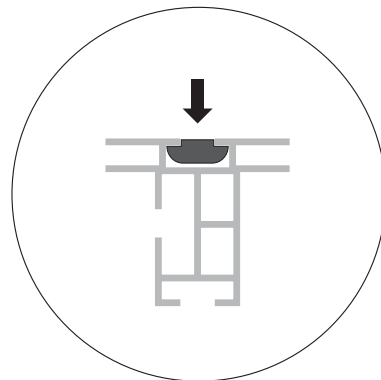
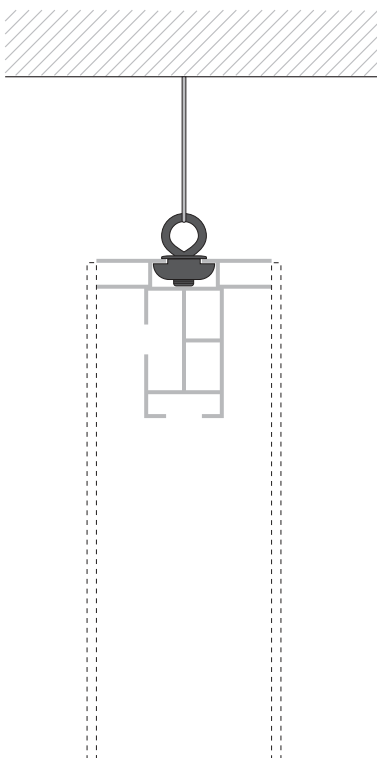


4

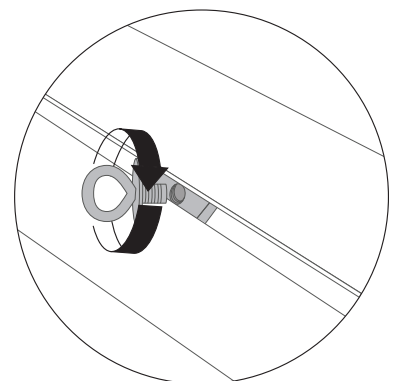
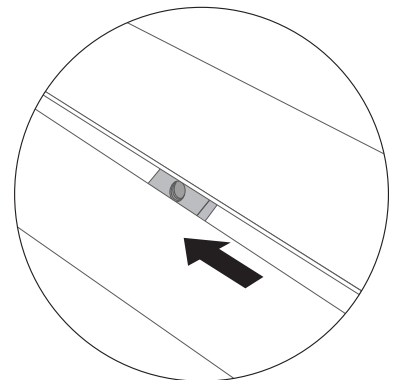
FREE STANDING



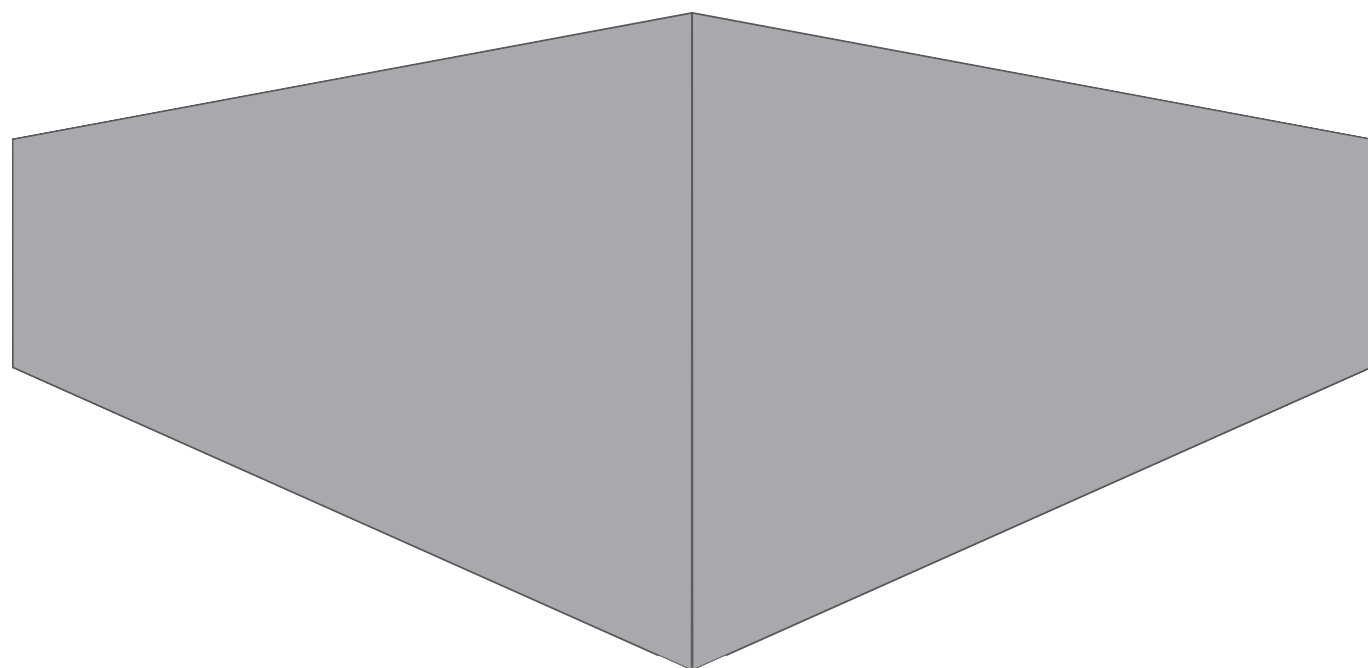
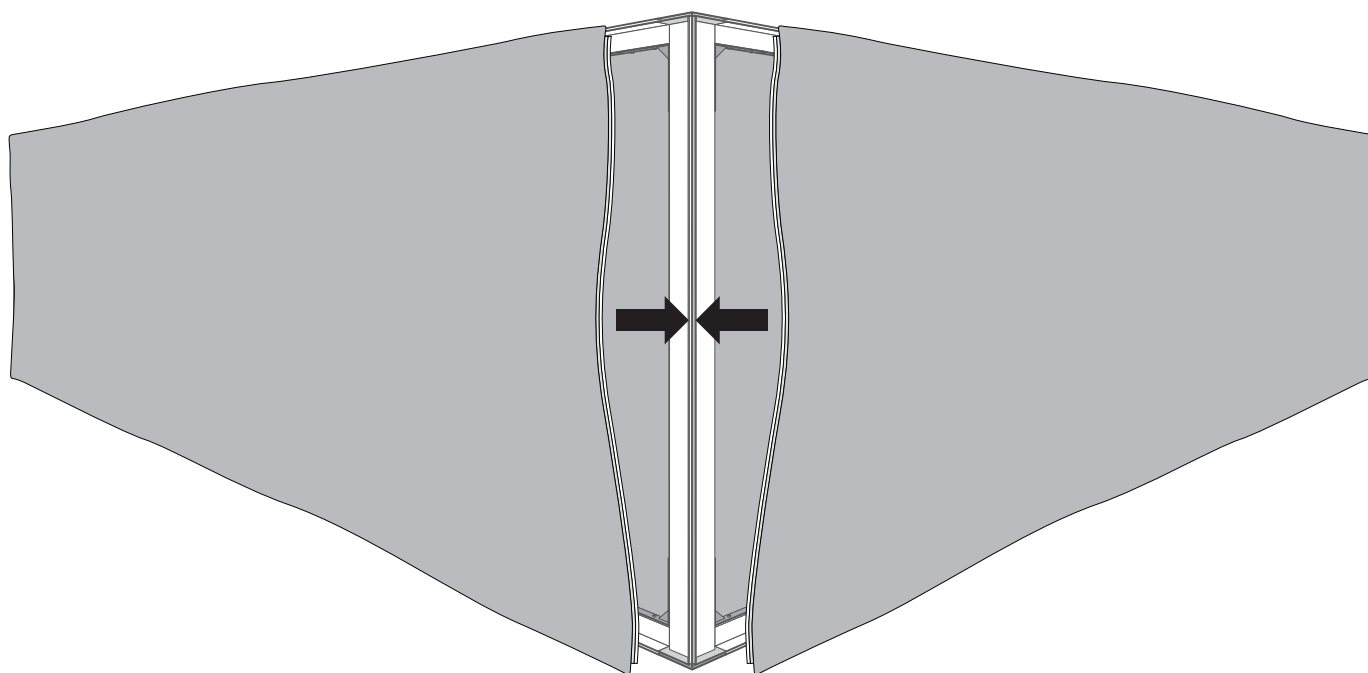
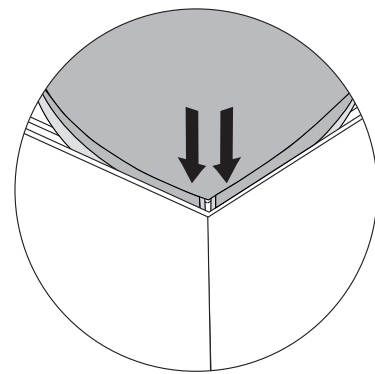
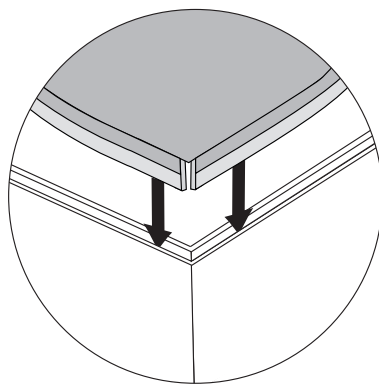
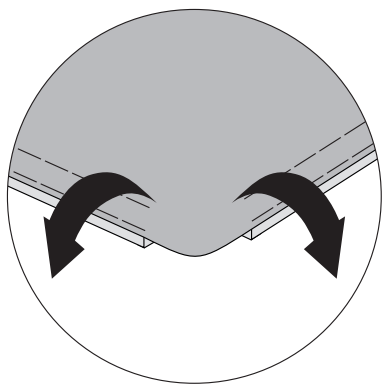
HANGING



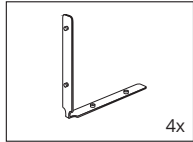
FK-0360/FK-7900



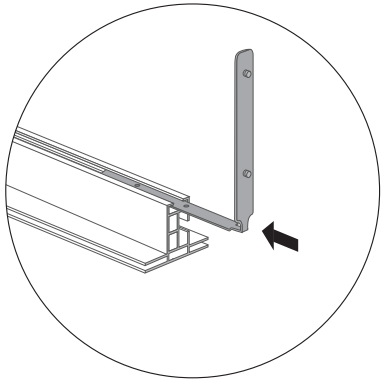
5



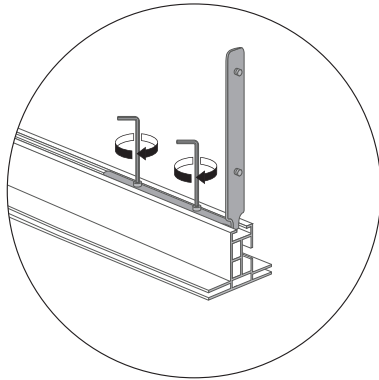
1 CARRE 44 O FORMATION



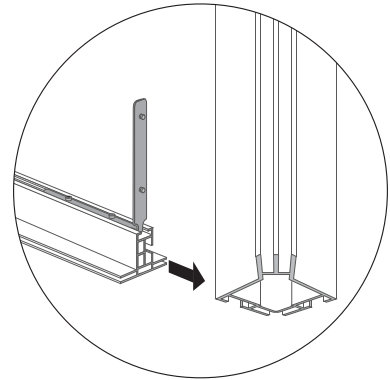
FK-0285



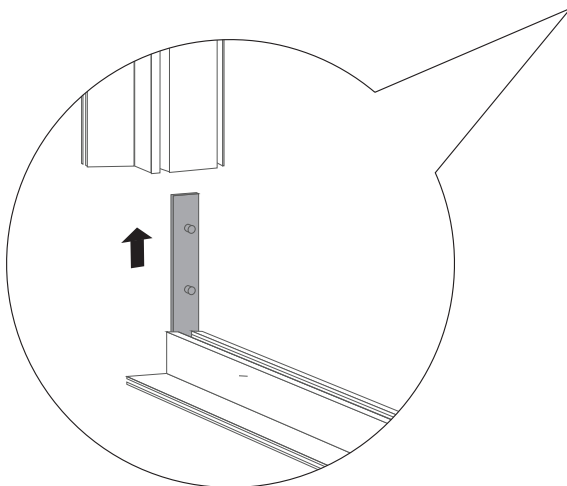
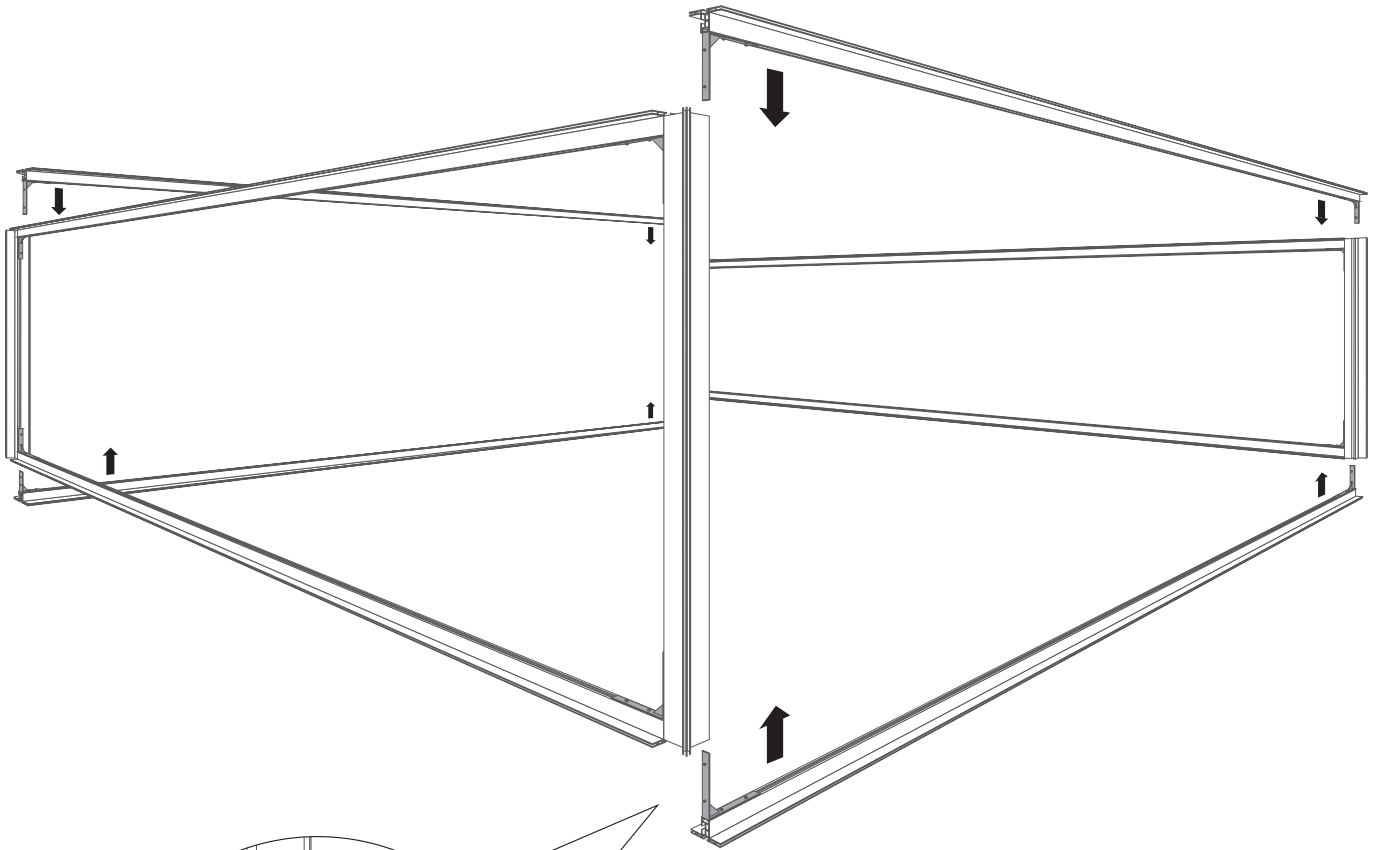
NF-04440/NF-04445



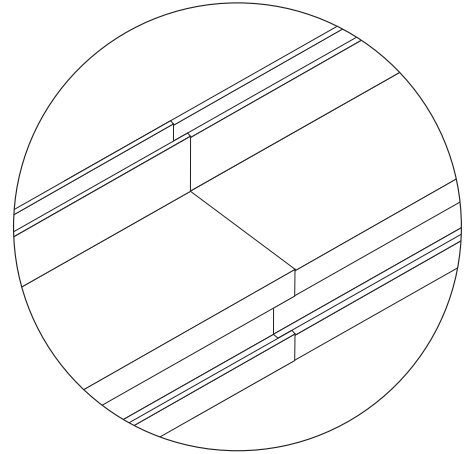
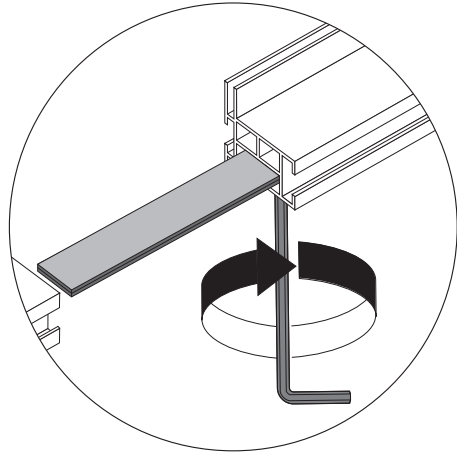
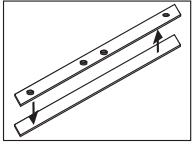
NF-04440/NF-04445



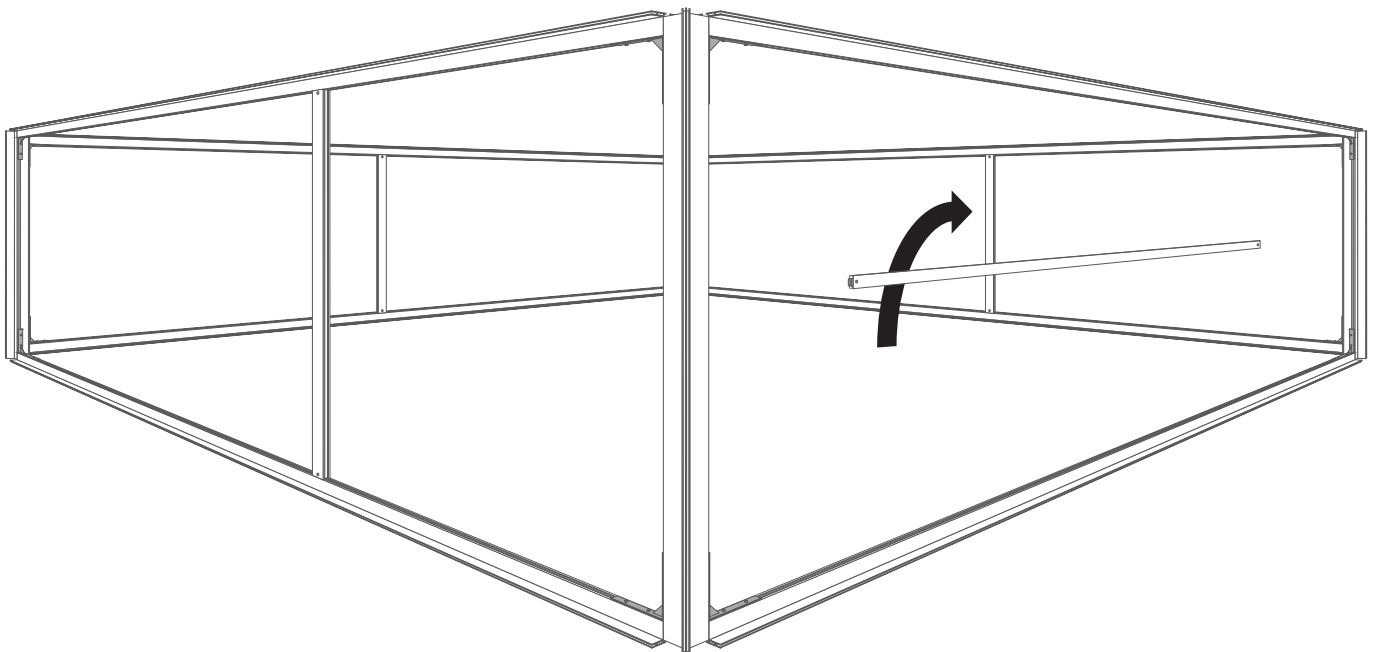
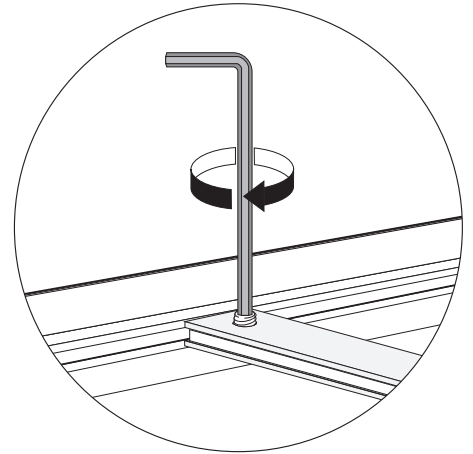
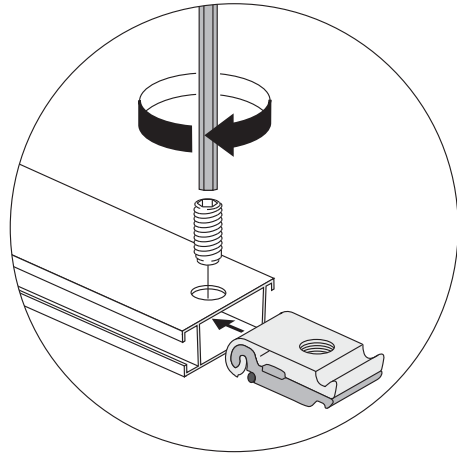
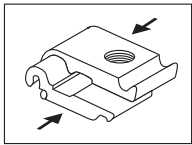
NF-05447



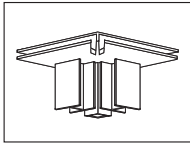
OPTION FOR EXTENSION



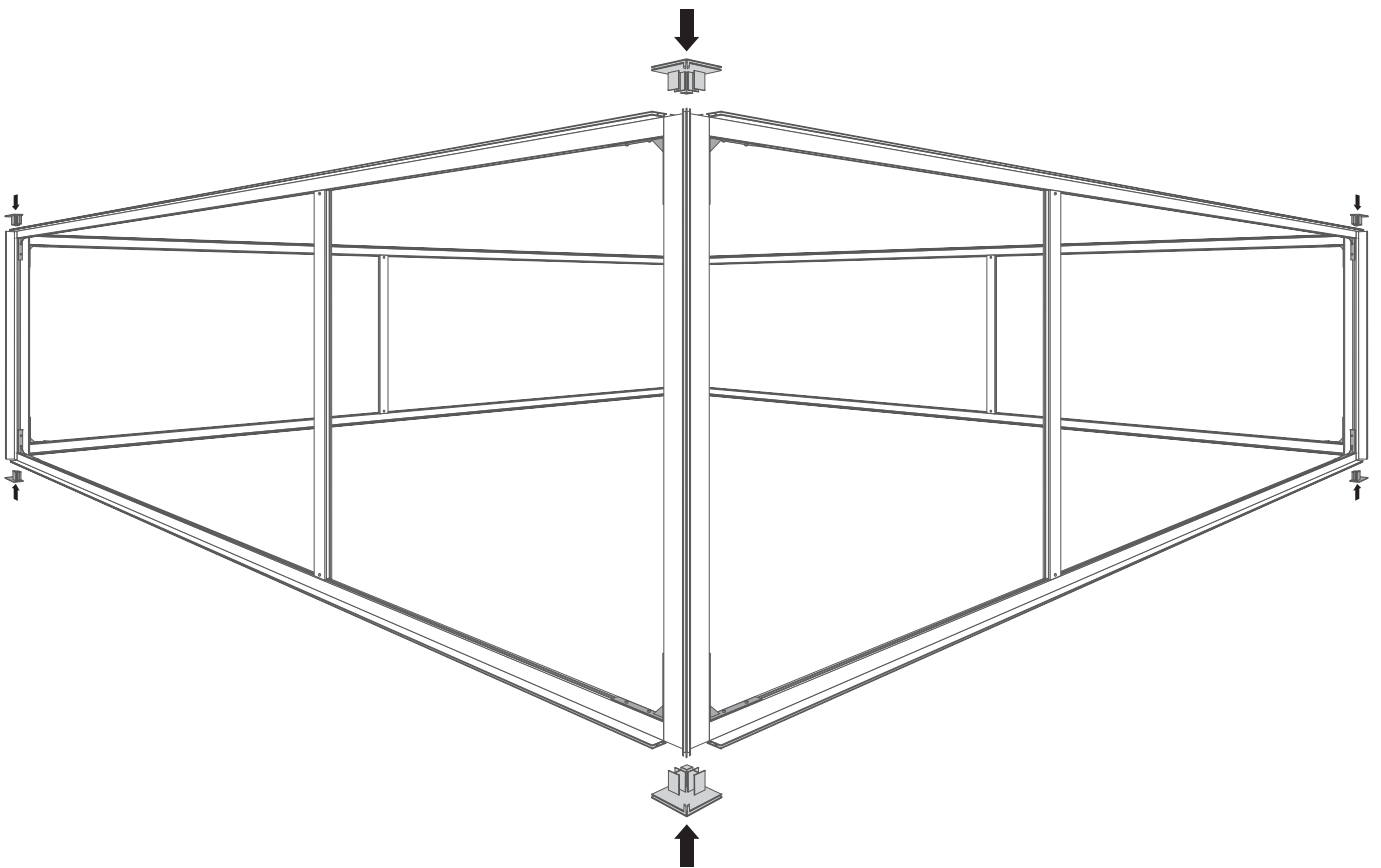
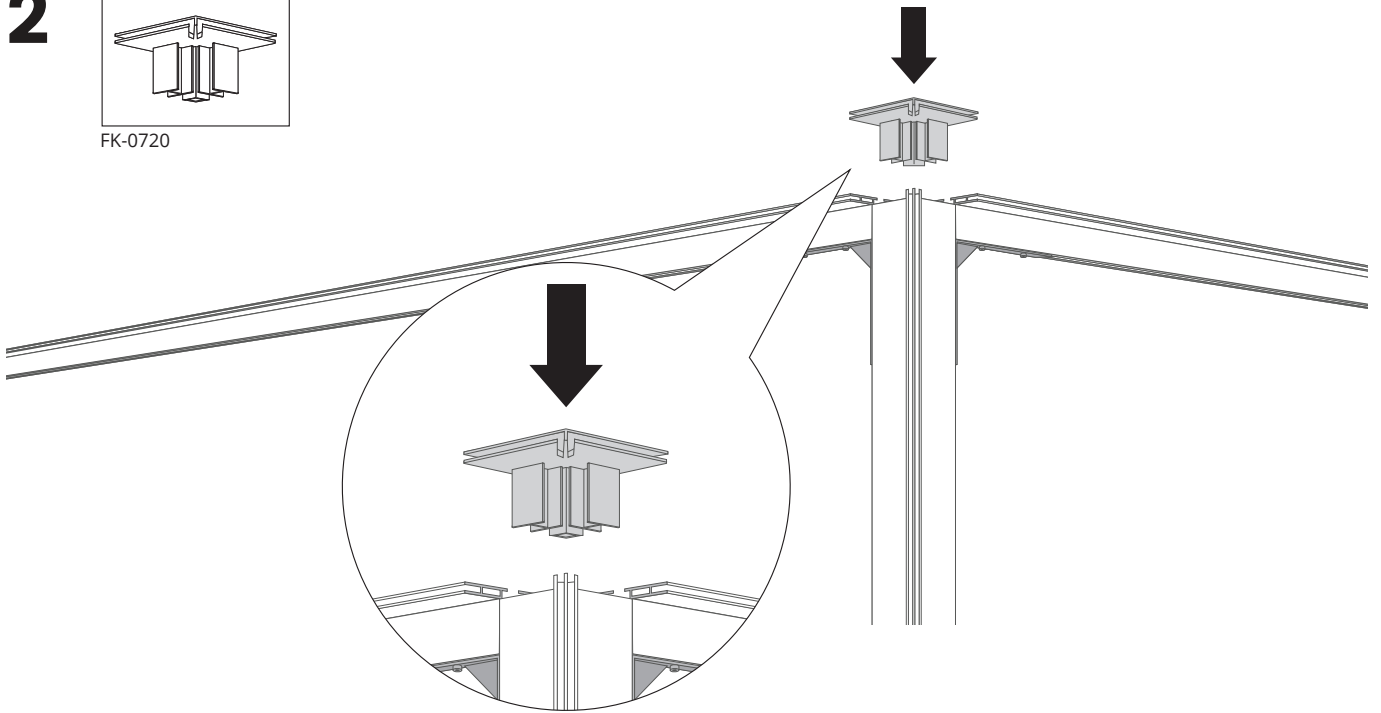
OPTION FOR STABILIZE



2

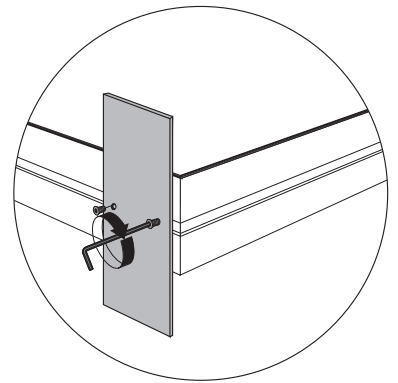
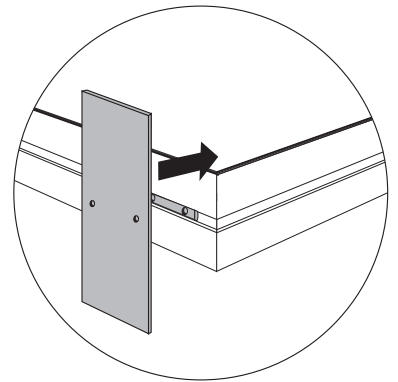
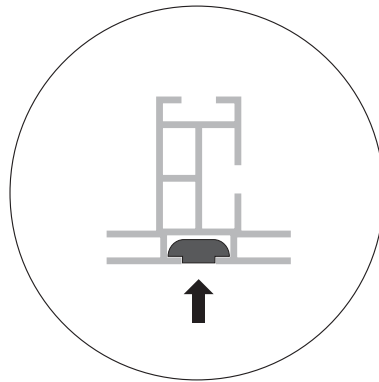
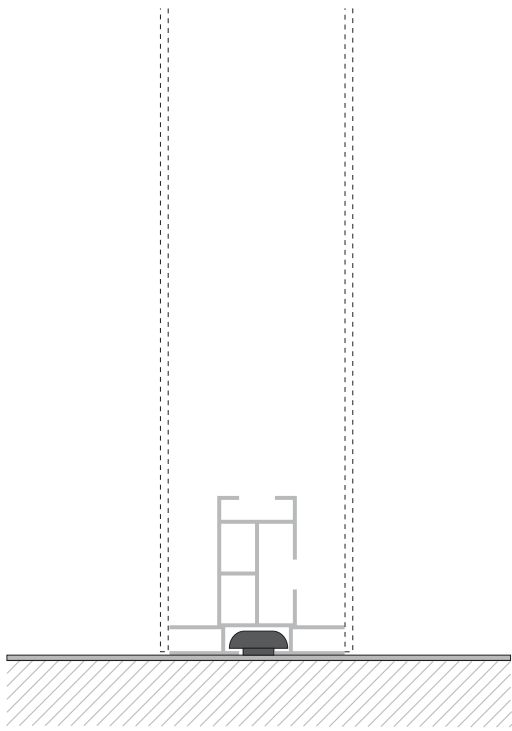


FK-0720

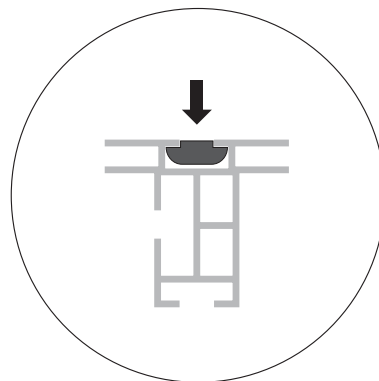
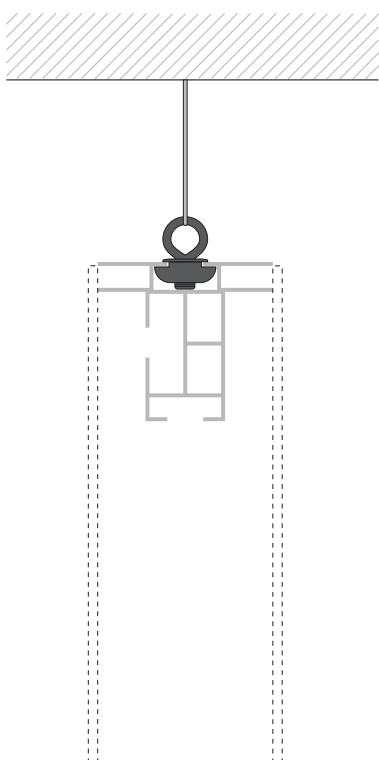


3

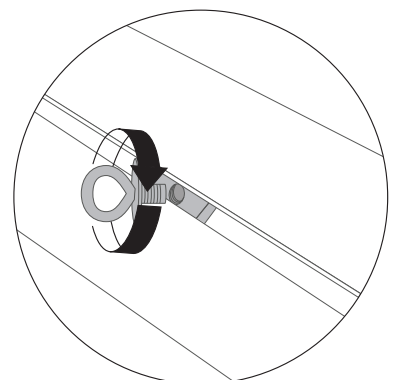
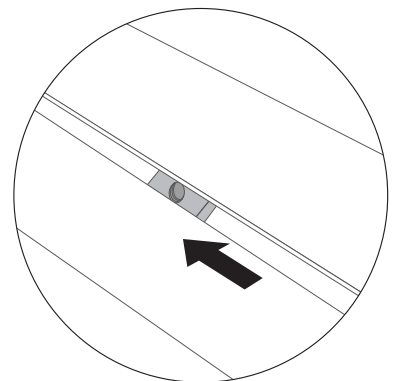
FREE STANDING



HANGING



FK-0360/FK-7900



4

